

USB Type-A 口快充协议智能管理芯片

产品特征

- 兼容常见USB Type-A口快充协议，BC1.2，Apple 2.4A，QC2.0/QC3.0/QC3.0+，AFC,高压直充，FCP，SCP，HISCP，UFCS等。
- 支持动态关闭快充输出
- 支持UFCS协议
- 支持最高电压10V、12V可调
- VIN耐压20V，D±耐压20V
- 内部集成LDO
- 封装：SOT23-6

产品概述

FS112AF（简称为 FSFA 系列）芯片选择性的兼容主流的充电协议，芯片可以智能的识别插入的手机类型，选择最为合适的协议应对手机需要。

USB Type-A 口的 D±连接到 FSFA 芯片，当手机插入到 USB Type-A 口后，根据各个协议的约定，手机和 FSFA 之间将开始互相识别，一旦识别成功，FSFA 即可响应手机的请求。根据手机的请求信息，FSFA 通过 FB 管脚，控制外部的 DC/DC 或者 AC/DC 电源系统，输出合适的电压给手机供电。

FS112AF 的 VIN 耐压高达 20V，D±耐压高达 20V，提高了系统的可靠性。

内部集成 LDO，高压输出时损耗低，芯片供电可以直连电源。

FS112AF 使用 SOT23-6 封装。

应用领域

- 车充
- 移动电源
- 墙充
- 插座
- 其他USB Type-A功率输出设备

订货信息

| 产品型号 | 封装形式 | 每盘数量 |
|---------|---------|------|
| FS112AF | SOT23-6 | 3000 |

V1.0(202605)

芯片封装和引脚定义

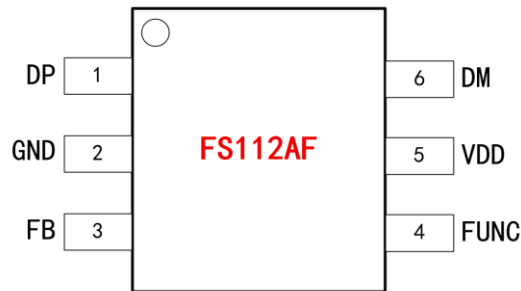


图 1. 引脚定义

表1. FS112AF引脚功能描述

| 引脚编号 | 引脚名称 | 描述 |
|------|------|---|
| 1 | DP | USB DP, 连接到USB Type-A口的D+ |
| 2 | GND | 芯片地, 连接到系统地 |
| 3 | FB | 反馈控制, 连接到电源系统的FB |
| 4 | FUNC | 快充使能, 接VDD或者悬空: 使能快充; 接GND: 禁止快充功能; 外接200KΩ 电阻到地: 将高压快充最大电压从12V调节为10V |
| 5 | VDD | 芯片供电 |
| 6 | DM | USB DM, 连接到USB Type-A口的D- |

极限工作范围

表2. 最大工作范围

| 参数 | 取值 |
|-----------|-----------|
| VIN | -0.3V~20V |
| D±, FUNC | -0.3V~20V |
| FB | -0.3V~6V |
| ESD (HBM) | ±2KV |

上表所列最大工作范围, 如果超过限制值, 将可能永久损坏芯片。用户应该尽量避免。



正常工作范围

表 3. 正常工作范围

| 参数 | 取值 |
|----------|-----------|
| VIN | 2.9V~12V |
| D±, FUNC | 0V~3.3V |
| 工作温度范围 | -40°~105° |
| 动态工作电流 | <2mA |

支持协议

FS112AF 兼容的协议，如下表。

表 4. 协议

| 型号 | 协议 |
|---------|---|
| FS112AF | BC1.2,APPLE2.4A,QC2.0/QC3.0/ QC3.0+,AFC,FCP,HW,高压直充,传音,UFCS,等 |



引脚定义和使用

VIN

VIN 的耐压 12V，可直接连接至电源系统。

VIN 需要外接电容，保证强大稳定的供电能力，建议 1uF 电容。

DP 和 DM

DP/M 连接到 USB Type-A 口，两个引脚都可以承受 20V 电压。

FB

FB 连接到电源系统，用于控制 USB 的 VBUS 电压。终端设备和 FS112AF 通过 D±协商好协议，以及需要的电压后，FS112AF 通过 FB 发起调压。FB 的调压精度为 20mV，调压速度为 20mV/1us。

FB 外接电阻 R1 到 VBUS，外接电阻 R2 到地。通常的计算公式，如下，

$$R_2 = \frac{R_1 V_{FB}}{V_{VBUS} - V_{FB}}$$

比如，

V_{VBUS} 取 5V

V_{FB} 可以从电源 IC 的手册中找到，比如取 0.8V

R_1 典型值为 100KΩ，精度需要能满足系统的要求，比如选择精度 1%

如此，可以计算出 R2。

电源系统可以是 AC/DC，为了获得更好的反馈效果，建议使用 432 代替 431。

FUNC

FUNC 脚接地表示禁止所有的快充协议，只能保持 5v 输出，此时仅有 Apple2.4A 和 BC1.2 两个协议。如果与 **VDD 短接** 或者悬空，表示使能所有快充功能。这两个模式之间可以任意的切换。

在某些场合，当多个 USB Type-A 口公用一个电源轨，当这些 A 口同时插入手机设备，系统会希望电源轨保持在 5V，否则各个手机请求不同的电压会造成冲突，甚至造成手机损坏。

还可以外接 200KΩ 电阻到地，此时高压快充的最大输出电压将从 12V 变化为 10V。此功能适合最高 10V 输出的电源系统。

应用示例

FS112AF 典型的应用如下图所示。

由于不需要禁止快充输出，所以 FUNC 脚直接浮空。

电源系统可以是 DC/DC，FB 直接连接到 DC/DC IC 的 FB 端。根据 DC/DC IC 的手册可以计算出 R2 的值。

电源系统可以是 AC/DC，FB 连接到 TL431 或者 TL432。如果是 TL431，那么 FB 取值 2.5V；如果是 TL432，那么 FB 取值 1.25V。

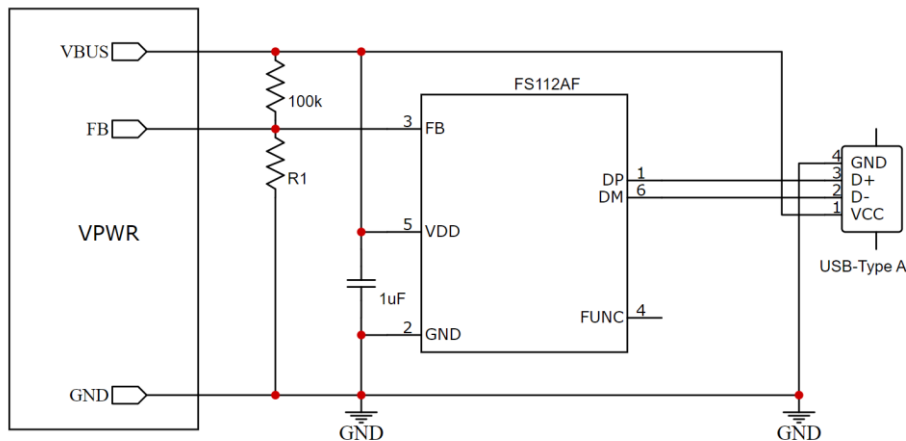
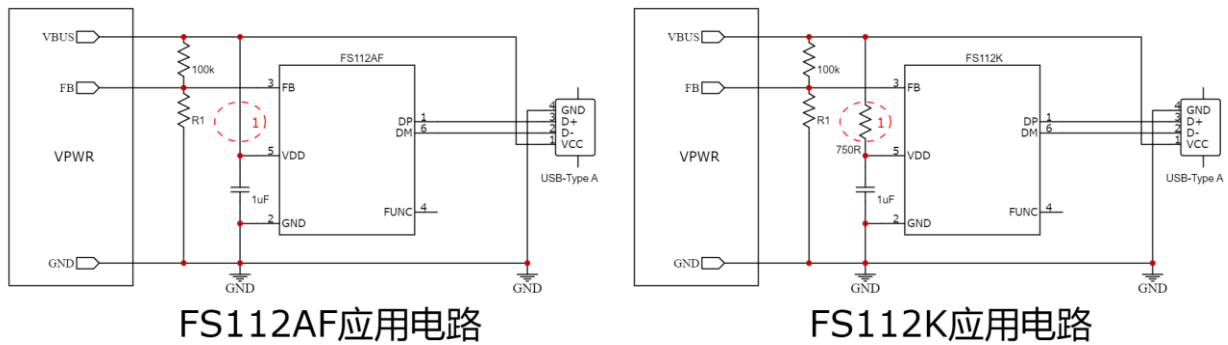


图2. 应用图

FS112AF 与 FS112K 应用电路差异



FS112AF应用电路

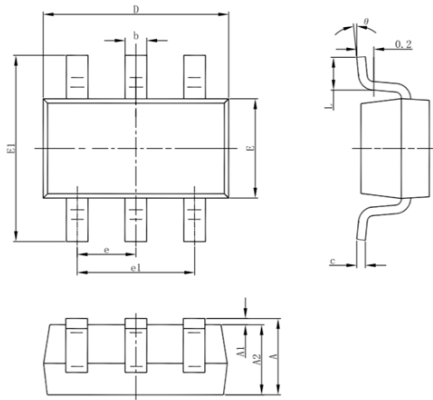
FS112K应用电路

| 位置 | FS112AF | FS112K |
|----|-----------|--------|
| 1 | 无需贴片，直接连接 | 750R |



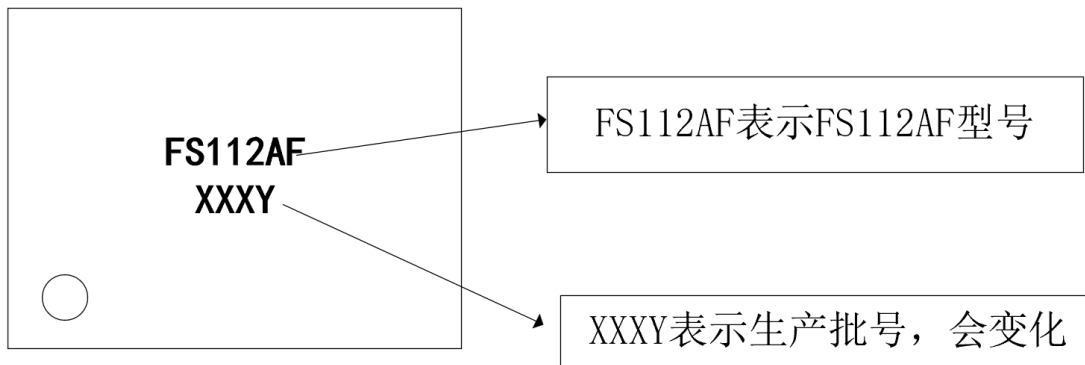
封装外形图

SOT23-6



| Symbol | Dimensions In Millimeters | | Dimensions In Inches | |
|--------|---------------------------|-------|----------------------|-------|
| | Min | Max | Min | Max |
| A | 1.050 | 1.250 | 0.041 | 0.049 |
| A1 | 0.000 | 0.100 | 0.000 | 0.004 |
| A2 | 1.050 | 1.150 | 0.041 | 0.045 |
| b | 0.300 | 0.500 | 0.012 | 0.020 |
| c | 0.100 | 0.200 | 0.004 | 0.008 |
| D | 2.820 | 3.020 | 0.111 | 0.119 |
| E | 1.500 | 1.700 | 0.059 | 0.067 |
| E1 | 2.650 | 2.950 | 0.104 | 0.116 |
| e | 0.950(BSC) | | 0.037(BSC) | |
| e1 | 1.800 | 2.000 | 0.071 | 0.079 |
| L | 0.300 | 0.600 | 0.012 | 0.024 |
| θ | 0° | 8° | 0° | 8° |

芯片丝印信息



FS112AF 型号信息：FS112AF，固定不变；生产批号简码为区分每次的批号信息，根据生产批次变化



公司信息和声明

公司总部

无锡市新吴区菱湖大道 200 号中国物联网国际创新园 E2-503 室

网址: www.fastsoc.com

微信公众号: fastsoc

销售和技术支持

联系人: 葛小姐

电话: 1771-236-4021

邮箱: gejing@fastsoc.com

声明

无锡速芯微电子有限公司保留随时修改产品, 有权改变参数以及产品数据手册的权利。本文档所有信息, 包括产品的功能、性能等有可能在未告知用户的前提下修改。文中所描述的功能和性能指标在实验室环境下测试得到, 部分可以提供第三方测试报告, 但是不保证客户产品上能获得相同的数据。本文信息不提供任何形式的暗示、表明、支持、证明或者默认本产品可以用于侵犯第三方知识产权的应用。本文信息只作为芯片使用的指导, 不授权用户使用本公司或者其他公司的知识产权。

无锡速芯微电子有限公司的产品不针对极端条件以及生命支持系统设计。如果用户选择在这些场合应用, 在缺少我司确认和许可的情况下, 风险由用户自行承担。

无锡速芯微电子有限公司及其注册和使用的商标、标识、各类知识产权归属无锡速芯微电子有限公司所有。本文中使用的其他的商标、标识、设计、物料号等产权归属各自拥有者所有。