

USB Type-C PD3.2 快充协议智能管理芯片

产品特征

- 兼容多类USB Type-C协议，包括TypeC协议、TypeC PD2.0、TypeC PD3.0、TypeC PD3.2等协议
- 适配的系统最高电流可选
- VBUS调压范围3.3V~21V
- VIN耐压高达36V，CC耐压高达30V
- 支持Discharge
- 内部集成LDO
- 集成OPTO输出，通过电阻连接至光耦
- 支持引脚设置常见Typec PD PDO
- 封装:SOT23-6

产品概述

FS213A 属于速芯微 FSFC 系列，芯片选择性的兼容主流的充电协议。芯片可以智能的识别插入的手机类型，选择最为合适的协议应对手机快充需要。

FS213A 的调压范围最小 3.3V，最大 21V，适应各种快充协议的输出电压。

VIN 的耐压高达 36V，大大提高了可靠性。

CC 耐压高达 30V。

内部集成 LDO，高压输出时损耗低，芯片供电可以直连电源。

FS213A 自带 Discharge。

FS213A 使用 SOT23-6 封装。

应用领域

- 旅充
- USB面板
- USB插座
- 其他TypeC功率输出设备

订货信息

产品型号	封装形式	每盘数量
FS213AL	SOT23-6	3000
FS213AH	SOT23-6	3000

V3.0(202604)

芯片封装和引脚定义

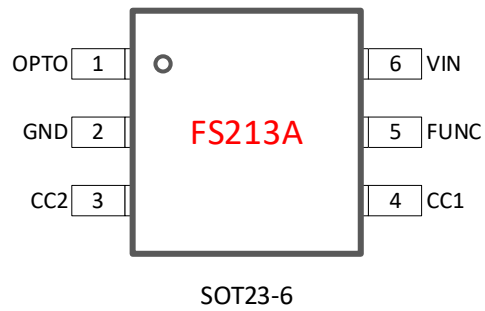


图 1. 引脚定义

表1. FS213A引脚功能描述

FS213A	引脚名称	描述
1	OPTO	OPTO反馈，通过电阻接到光耦
2	GND	芯片地，连接到系统地
3	CC2	连接USB Type-C CC2引脚
4	CC1	连接USB Type-C CC1引脚
5	FUNC	该脚可以悬空，也可外接电阻设置PDO。
6	VIN	芯片供电，连接到电源系统的输出



极限工作范围

表2. 最大工作范围

参数	取值
FUNC	-0.3V~8V
CC1, CC2	-0.3V~30V
VIN	-0.3V~36V
ESD (HBM)	±2KV

上表所列最大工作范围，如果超过限制值，将可能永久损坏芯片。用户应该尽量避免。

正常工作范围

表 3. 正常工作范围

参数	取值
VIN	3.3V~21V
FUNC, CC1, CC2	0V~3.3V
工作温度范围	-40°~105°
静态功耗, Iq	<1.2mA@5V

器件配置项

FSFC 系列芯片具有丰富的配置选项，这些选项包括几个大类：协议种类、声明的功率和电压能力。下面分别加以介绍。

声明的功率和电压

芯片提供多种功率和电压给客户选择。用户可以通过 FUNC，按照支持列表来设置不同的功率和 PDO。

FSFC 系列提供了专门的 FUNC 脚，用户可以通过外接电阻到地，来设置部分 PDO，提高了芯片的应用灵活度。

FS213AL 和 FS213AH，差别见 FUNC 引脚介绍。



引脚定义和使用

VIN

VIN 耐压高达 36V，可直接连接到电源。

VIN 需要外接电容，保证强大稳定的供电能力，建议 1uF 电容。

FUNC

FUNC 脚外接电阻，可以选择不同的 PDO 和系统特性，如下表。建议选用 1%精度的电阻。

注：对于模拟 MOS 功能，当使用 DC-DC 供电时，需确保所选 DC-DC 转换器支持最低输出电压 $\leq 2.5V$ （建议留有 10%余量）。若采用 AC-DC 供电，建议使用双绕组变压器设计。

FS213AL

表 4. FUNC 脚功能

FUNC 取值举例	PDO
18K	20W, 5V/3A, 9V/1.8A, 12V/1.67A, 5-9V/1.6A
39K	18W, 5V/3A, 9V/2A, 12V/1.5A, 3.3-5.9V/3A, 3.3-11V/2A
75K	20W, 5V/3A, 9V/2.22A
150K	20W, 5V/3A, 9V/2.22A, 12V/1.67A, 3.3-5.9V/3A, 3.3-11V/2A
300K (可模拟外接 MOS)	20W, 5V/3A, 9V/2.22A, 12V/1.67A, 3.3-5.9V/3A, 3.3-11V/2.75A
620K	30W, 5V/3A, 9V/3A, 12V/2.5A
910K	25W, 5V/3A, 9V/2.77A, 3.3-5.9V/3A, 3.3-11V/2.75A
悬空	20W, 5V/3A, 9V/2.22A, 12V/1.67A, 3.3-5.9V/3A, 3.3-11V/1.8A

FS213AH

表 5. FUNC 脚功能

FUNC 取值举例	PDO
18K	15W, 5V/2.4A, 9V/1.67A, 3.3-5.9V/2.4A, 3.3-11V/4.5A
39K	18W, 5V/3A, 9V/2A, 12V/1.5A, 3.3-5.9V/3A, 3.3-11V/4.5A
75K (可模拟外接 MOS)	20W, 5V/3A, 9V/2.22A, 12V/1.67A, 3.3-5.9V/3A, 3.3-11V/4.5A
150K	25W, 5V/3A, 9V/2.77A, 3.3-5.9V/3A, 3.3-11V/4.5A
300K	30W, 5V/3A, 9V/3A, 12V/2.5A, 3.3-5.9V/3A, 3.3-11V/4.5A
620K (一分钟后降功率)	25W, 5V/3A, 9V/2.77A, 12V/2.08A, 3.3-5.9V/3A, 3.3-11V/2.75A 一分钟后: 20W, 5V/3A, 9V/2.22A, 12V/1.67A, 3.3-5.9V/3A, 3.3-11V/2A
910K (一分钟后降功率)	20W, 5V/3A, 9V/2.22A, 12V/1.67A 一分钟后: 15W, 5V/2.4A, 9V/1.67A, 12V/1.25A
悬空	45W, 5V/3A, 9V/3A, 15V/3A, 20V/2.25A, 3.3-11V/5A, 3.3-16V/3A, 3.3-21V/2.25A



CC1/CC2

CC1/2 连接到 Type-C 口中的 CC1/CC2，CC 耐压高达 30V，提供了可靠性。CC 脚负责 PD 通信，通信信号质量依赖于线材内阻，板材内阻以及手机的实际充电电流等因素，如果超出协议规定范围（具体查看 PD 协议规范），可能导致 PD 通信失效。建议选择内阻更小的线材，并做好认真测试。

OPTO

通过 100R 电阻连接至光耦。

应用示例

FS213A 典型的应用如下图所示。

OPTO 通过电阻连接至光耦。

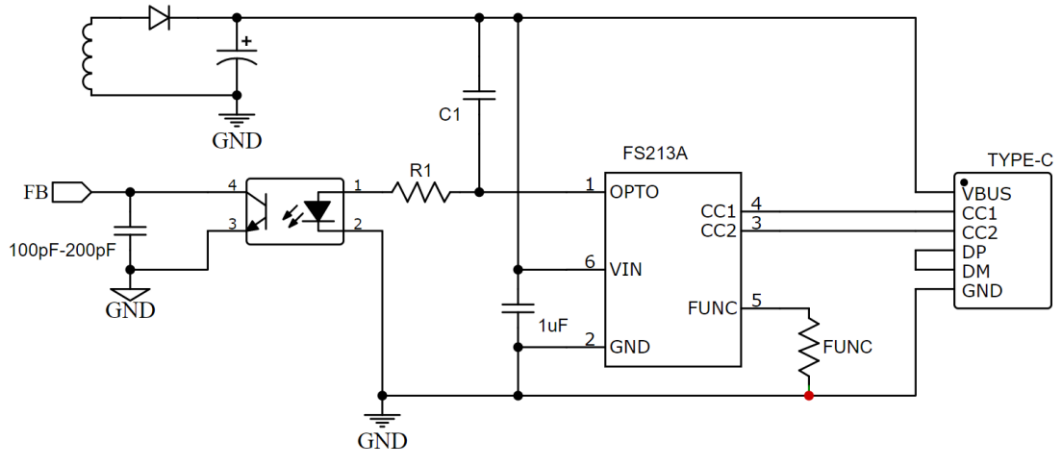


图2. FS213A直驱光耦应用图

位置	参数	备注
C1		建议预留
R1	510R	建议 510R, 以实测为准
FUNC		根据 PDO 选择, 见 FUNC 脚说明

模拟 MOS 的应用图如下

注：省 MOS 模式才需要使用该应用图

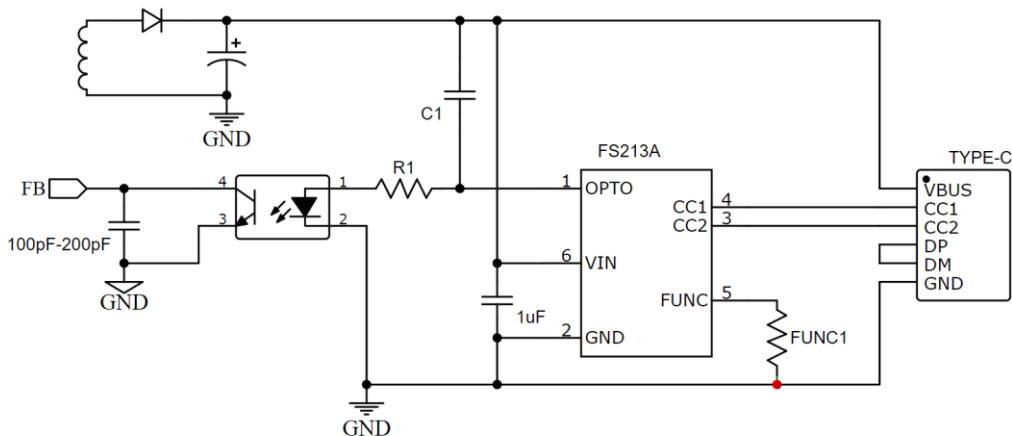
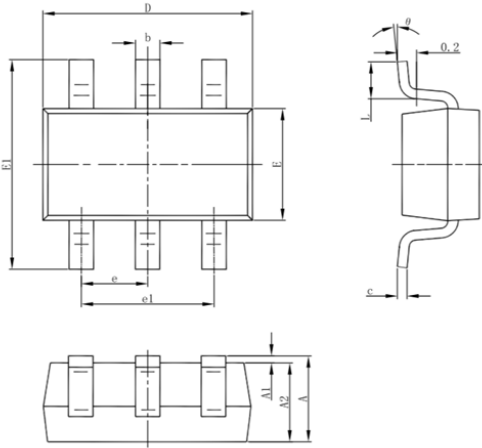
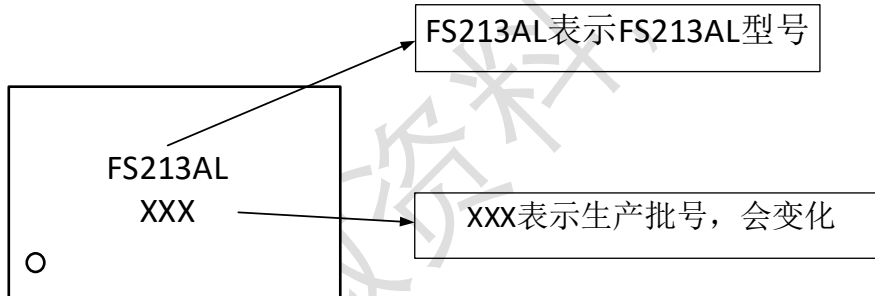


图3. FS213A模拟MOS应用图

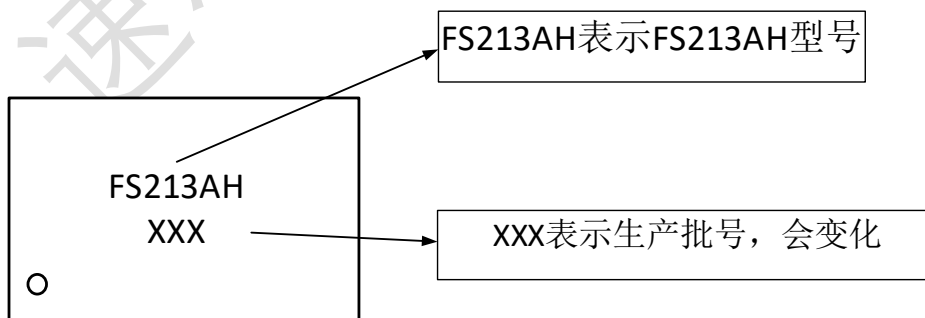
位置	参数	备注
C1	100nF~1uF	必须放置
R1	510R	建议 510R, 以实测为准
FUNC		根据 PDO 选择, 见 FUNC 脚说明

封装外形图
SOT23-6


Symbol	Dimensions In Millimeters		Dimensions In Inches	
	Min	Max	Min	Max
A	1.050	1.250	0.041	0.049
A1	0.000	0.100	0.000	0.004
A2	1.050	1.150	0.041	0.045
b	0.300	0.500	0.012	0.020
c	0.100	0.200	0.004	0.008
D	2.820	3.020	0.111	0.119
E	1.500	1.700	0.059	0.067
E1	2.650	2.950	0.104	0.116
e	0.950(BSC)		0.037(BSC)	
e1	1.800	2.000	0.071	0.079
L	0.300	0.600	0.012	0.024
θ	0°	8°	0°	8°

芯片丝印信息


1. FS213AL 型号信息: FS213AL, 固定不变
2. 生产批号简码为区分每次的批号信息, 根据生产批次变化



1. FS213AH 型号信息: FS213AH, 固定不变
2. 生产批号简码为区分每次的批号信息, 根据生产批次变化



公司信息和声明

公司总部

无锡市新吴区菱湖大道 200 号中国物联网国际创新园 E2-503 室

网址: www.fastsoc.com

微信公众号: fastsoc

销售和技术支持

联系人: 葛小姐

电话: 1771-236-4021

邮箱: gejing@fastsoc.com

声明

无锡速芯微电子有限公司保留随时修改产品以及产品数据手册的权利。本文档所有信息,包括产品的功能、性能、公司信息等有可能在未告知用户的前提下修改。文中所描述的功能和性能指标在实验室环境下测试得到,不保证客户产品上能获得相同的数据。本文信息不提供任何形式的暗示、表明、支持、证明或者默认本产品可以用于侵犯第三方知识产权的应用。本文信息只作为芯片使用的指导,不授权用户使用本公司或者其他公司的知识产权。

无锡速芯微电子有限公司的产品不针对极端条件以及生命支持系统设计。如果用户选择在这些场合应用,在缺少我司确认和许可的情况下,风险由用户自行承担。

无锡速芯微电子有限公司及其注册和使用的商标、标识、各类知识产权归属无锡速芯微电子有限公司所有。本文中使用的其他的商标、标识、设计、物料号等产权归属各自拥有者所有。