

# 用于 USB Type-C PD3.2 100W/140W 线材的 eMarker 芯片

## 产品特征

- 符合PD 3.2: 支持SOP的通讯、集成收发器 (BMC PHY)、同时支持结构化VDM版本
- VIN极宽工作电压范围: **2.9V ~ 42V**
- VIN最高**42V工作, 支持VBUS直接供电**
- CC耐压高达**36V**
- 支持FUNC设置, 满足不同线材需求
- 内置高压保护: 保护线缆可靠工作于最高28V电压
- 封装: DFN1x1-4

## 产品概述

FS612DL 是一款 USB Type-C 接口的 eMarker。它符合 USB PD 3.2 协议。

FS612DL 可以直接由 VBUS 供电, **应用于 5 芯方案**。

使用 DFN1x1-4 极小封装。

FS612DL 适用于固定功率为 100W 20V/5A 以及 140W 28V/5A 的线材。

## 应用领域

- USB Type-C 线缆

## 订货信息

产品型号	封装形式	每盘数量
FS612DL	DFN1x1-4	10000

V1.6(202603)

## 芯片封装和引脚定义

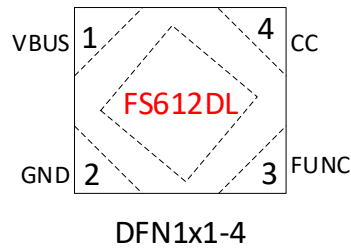


图 1.引脚定义

表1. FS612DL引脚功能描述

DFN1x1-4	引脚名称	描述
1	VBUS	电源，可以接VBUS
2	GND	芯片地
3	FUNC	外接电阻，选择不同线缆配置
4	CC	接USB Type-C CC

## 极限工作范围

表2. 最大工作范围

参数	取值
VBUS	-0.5V~42V
CC	-0.5V~36V
储存温度	-65°C~150°C
工作温度（接头）	-40°C~125°C
抗静电能力	±2000 V

上表所列最大工作范围，如果长时间超过限制值，将可能永久损坏芯片。用户应该尽量避免。

## 正常工作范围

表 3. 正常工作范围

参数	取值
VBUS	2.9V~30V
功耗-工作状态 (VBUS=5 V)	<5mW
工作温度（接头）	-40°C~125°C
环境温度	-40°C~85°C



## 功能描述

FS612DL 是一款 Emarker 芯片。用于低成本的 TYPE-C 线缆。FS612DL 支持宽范围输入电压，因此可以直接由 VBUS 供电。FS612DL 支持最新的 USB PD 3.2 协议。超高的 CC 耐压确保芯片不会损坏。

FS612DL 具有 FUNC 选择，可以选择不同的线材配置，用于 100W 以及 140W 的线材应用。  
FS612DL 内置过压保护，保护设备无法申请高于 28V 的电压，并保护线缆处于安全工作范围。

## VBUS

可以工作于 2.9~42V  
0.1uF 电容可选，提高供电稳定性。

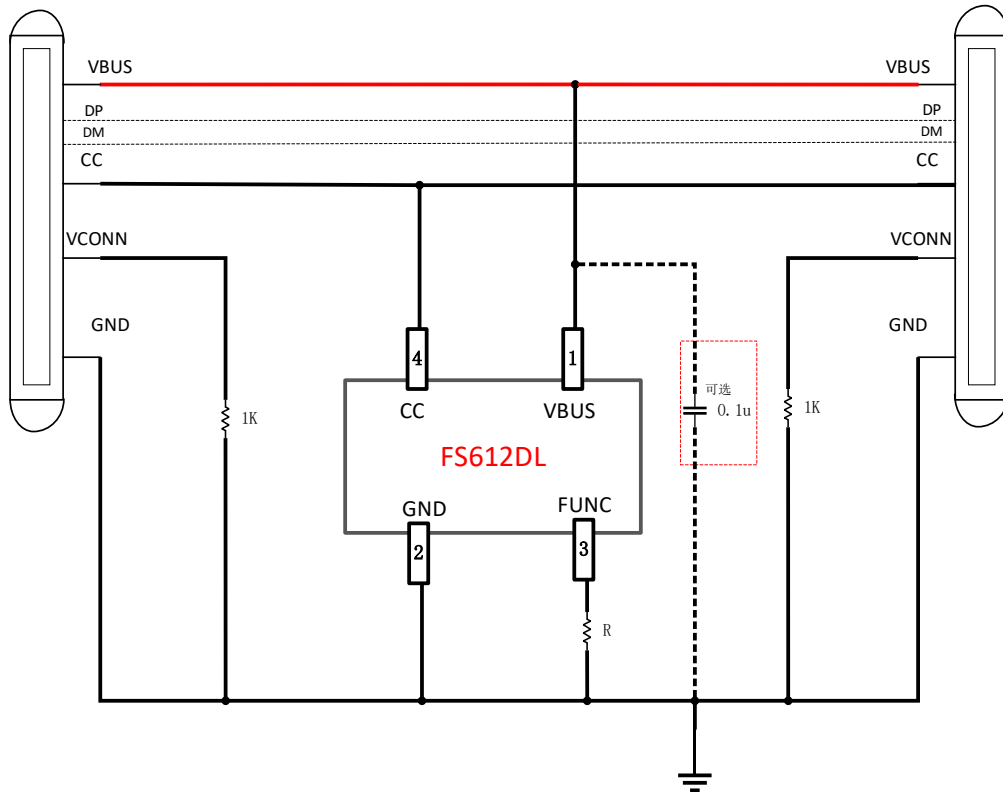
## CC

可以支持 36V 耐压。



## 应用示例

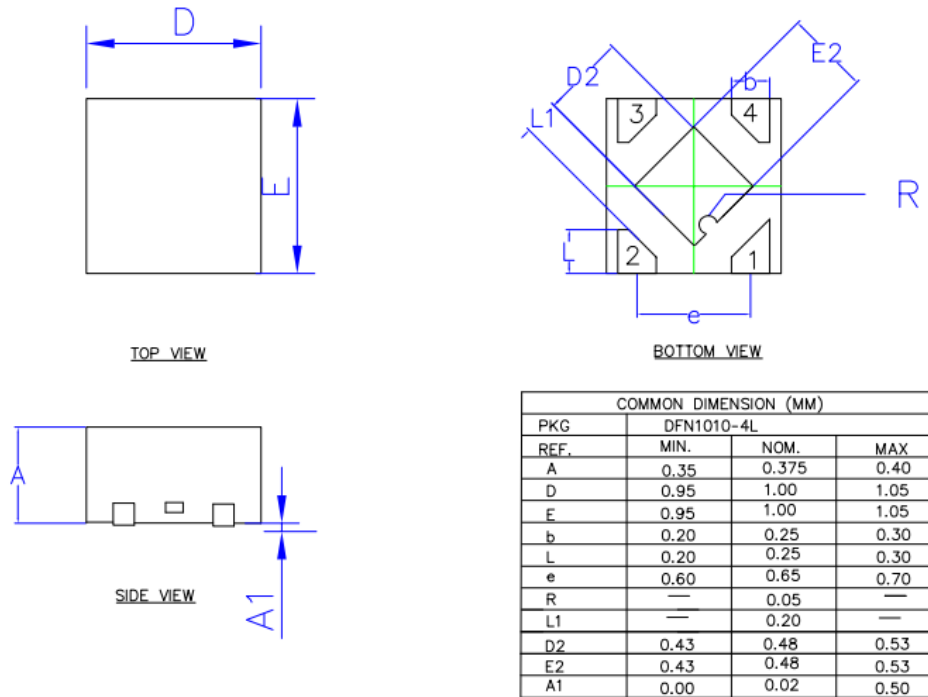
### 5 芯线单芯片应用 (FS612DL)



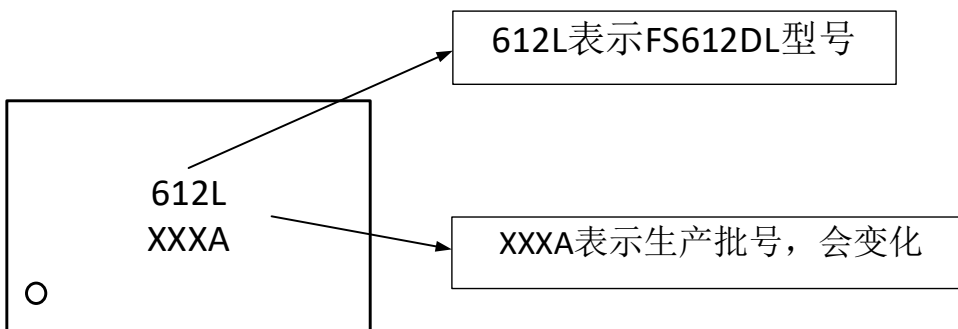
FS612DL应用图

## 封装外形图

### DFN1x1-4



## 芯片丝印信息



1. FS612DL 型号信息：612L，固定不变
2. 生产批号简码为区分每次的批号信息，根据生产批次变化



## 公司信息和声明

---

### 公司总部

无锡市新吴区菱湖大道 200 号中国物联网国际创新园 E2-503

网址: [www.fastsoc.com](http://www.fastsoc.com)

微信公众号: fastsoc

### 销售和技术支持

联系人: 葛小姐

电话: 1771-236-4021

邮箱: [gejing@fastsoc.com](mailto:gejing@fastsoc.com)

### 声明

无锡速芯微电子有限公司保留随时修改产品以及产品数据手册的权利。本文档所有信息,包括产品的功能、性能、公司信息等有可能在未告知用户的前提下修改。文中所描述的功能和性能指标在实验室环境下测试得到,不保证客户产品上能获得相同的数据。本文信息不提供任何形式的暗示、表明、支持、证明或者默认本产品可以用于侵犯第三方知识产权的应用。本文信息只作为芯片使用的指导,不授权用户使用本公司或者其他公司的知识产权。

无锡速芯微电子有限公司的产品不针对极端条件以及生命支持系统设计。如果用户选择在这些场合应用,在缺少我司确认和许可的情况下,风险由用户自行承担。

无锡速芯微电子有限公司及其注册和使用的商标、标识、各类知识产权归属无锡速芯微电子有限公司所有。本文中使用的其他的商标、标识、设计、物料号等产权归属各自拥有者所有。