

# USB Type-A 口快充协议智能管理芯片

## 产品特征

- 兼容常见USB Type-A口快充协议，BC1.2，Apple 2.4A，QC2.0/QC3.0/QC3.0+，AFC，FCP。
- 支持动态关闭快充输出
- VIN耐压40V，D±耐压22V
- 内部集成LDO
- 集成OPTO输出，通过电阻连接至光耦
- 封装，SOT23-6

## 产品概述

FS118JA（简称为 FSFA 系列）芯片选择性的兼容主流的充电协议，芯片可以智能的识别插入的手机类型，选择最为合适的协议应对手机需要。

USB Type-A 口的 D±连接到 FSFA 芯片，当手机插入到 USB Type-A 口后，根据各个协议的约定，手机和 FSFA 之间将开始互相识别，一旦识别成功，FSFA 即可响应手机的请求。

FS118JA 的 VIN 耐压高达 40V，D±耐压高达 22V，提高了系统的可靠性。

内部集成 LDO，高压输出时损耗低，芯片供电可以直连电源。

FS118JA 使用 SOT23-6 封装。

## 应用领域

- 旅充
- 墙充
- 插座
- 其他USB Type-A功率输出设备

## 订货信息

产品型号	封装形式	每盘数量
FS118JA	SOT23-6	3000

V1.3(202402)

## 芯片封装和引脚定义

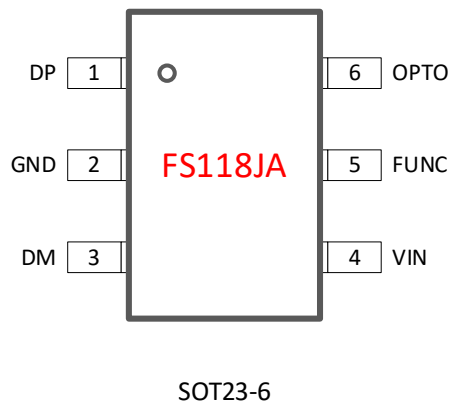


图 1. 引脚定义

表1. FS118JA引脚功能描述

引脚编号	引脚名称	描述
1	DP	USB DP, 连接到USB Type-A口的D+
2	GND	芯片地, 连接到系统地
3	DM	USB DM, 连接到USB Type-A口的D-
4	VIN	芯片供电 使能快充
5	FUNC	悬空: 最大12.2V 68K: 最大10.2V 180K: 最大13.2V 接地: 屏蔽快充
6	OPTO	OPTO反馈控制, 通过1K或小于1K的电阻连接至光耦

## 极限工作范围

表2. 最大工作范围

参数	取值
VIN	-0.3V~40V
D±	-0.3V~22V
FUNC	-0.3V~6V
ESD (HBM)	±2KV

上表所列最大工作范围, 如果超过限制值, 将可能永久损坏芯片。用户应该尽量避免。



## 正常工作范围

表 3. 正常工作范围

参数	取值
VIN	2.9V~20V
D±	0V~3.3V
FUNC	0V~3.3V
工作温度范围	-40°~105°
工作电流	<2mA

## 器件配置项

FS118JA 兼容的协议，如下表。

表 4. FS118JA 的协议

型号	协议
FS118JA	BC1.2 APPLE2.4A、QC2.0/QC3.0/QC3.0+、AFC、FCP



## 引脚定义和使用

---

### VIN

VIN 的耐压高达 40V，可直接连接至电源系统，也可根据实际情况串电阻，可以调节输出空载电压。

### FUNC

悬空：最大12.2V

68K：最大10.2V

180K：最大13.2V

接地：屏蔽快充

### DP 和 DM

DP/M 连接到 USB Type-A 口，两个引脚都可以承受 22V 电压。

### OPTO

电阻根据电源系统选择，比如 1KΩ。

串 1K 或小于 1K 的电阻连接至光耦。

## 应用示例

FS118JA 典型的应用有三种结构，如下图所示，芯片供电可直接连接到电源的输出，也可根据实际情况串电阻，可以调节输出空载电压。

**OPTO串1K或小于1K的电阻连接至光耦。**

应用结构一

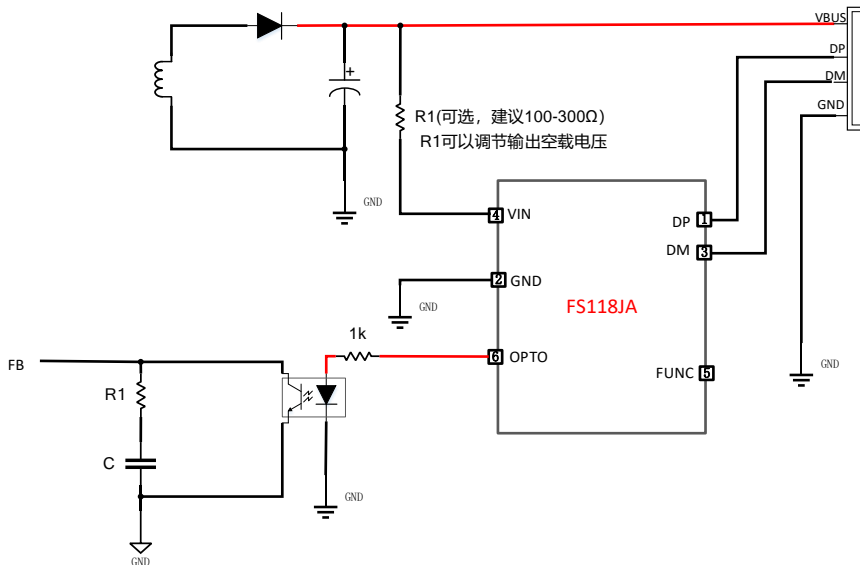
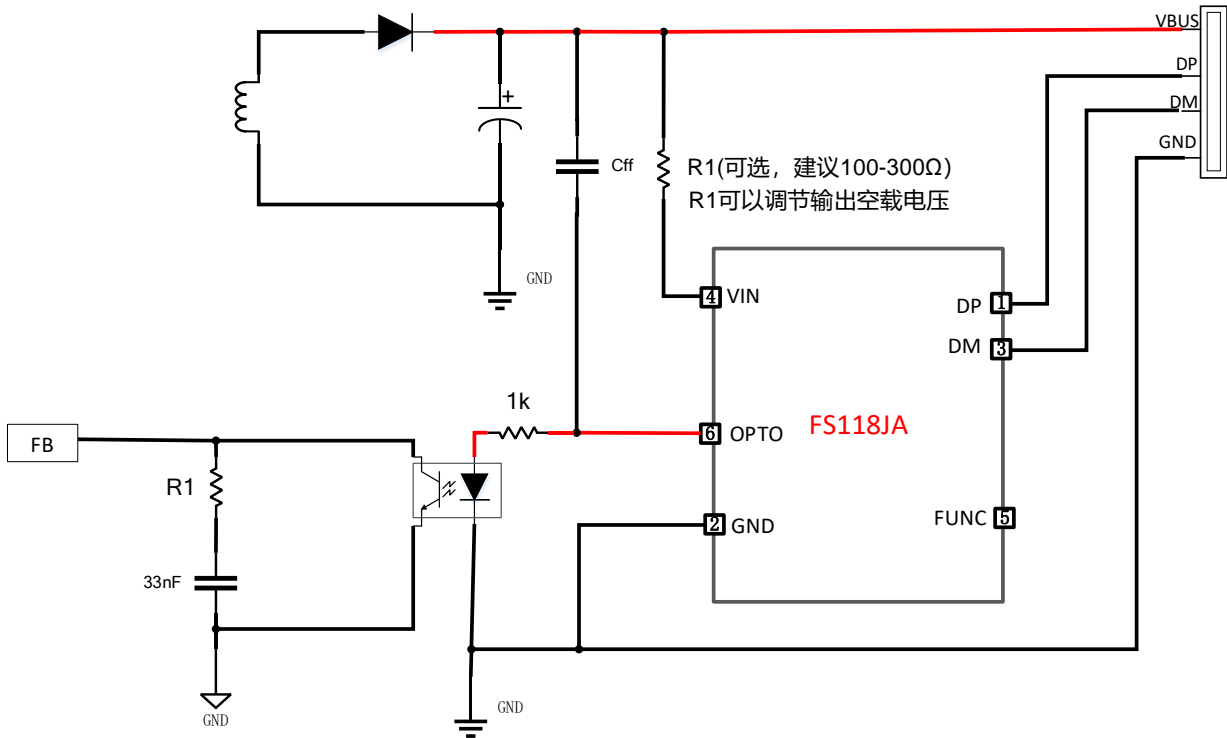


图2. 应用一图

不同主控，需要配合的补偿方式不同，客户可以自己尝试。下表给出了市场不同主流主控的补偿实例。表格里的主流主控用 ABC 来指代，如需了解具体主控型号，请关注我们公众号或联系我司应用工程师。

主控类型代号 (关注速芯微公众号获取详情)	输出电容	R	C
A/F	固态 470uF	1K	33nF
G	固态 470uF	1K	47nF
D	固态 470uF	0	4.7nF
E	固态 470uF	0	47nF
H	固态 470uF	0	10nF
B	固态 470uFx2	0	68nF
G	固态 470uFx2	750	100nF
A	电解 680uF	1K	33nF
D	电解 680uF	0	4.7nF
G	电解 680uF	1K	47nF
H	电解 680uF	0	10nF
B	电解 1000uF	0	10nF
C	电解 1000uF	不贴	不贴
E	电解 1000uF	0	47nF
F	电解 1000uF	0	100nF

**应用结构二**

**图3. 应用二图**

不同主控，需要配合的补偿方式不同，客户可以自己尝试。下表给出了市场不同主流主控的补偿实例。表格里的主流主控用 ABC 来指代，如需了解具体主控型号，请关注我们公众号或联系我司应用工程师。

主控类型代号 (关注速芯微公众号获取详情)	输出电容	Cff	R	C
A	固态 470uF	10uF	无	无
B	固态 680uF	10uF	510	100nF
C	固态 470uF	10uF	1K	68nF
B	电解 1000uF	10uF	750	100nF
C	电解 680uF	10uF	1K	68nF



应用结构三

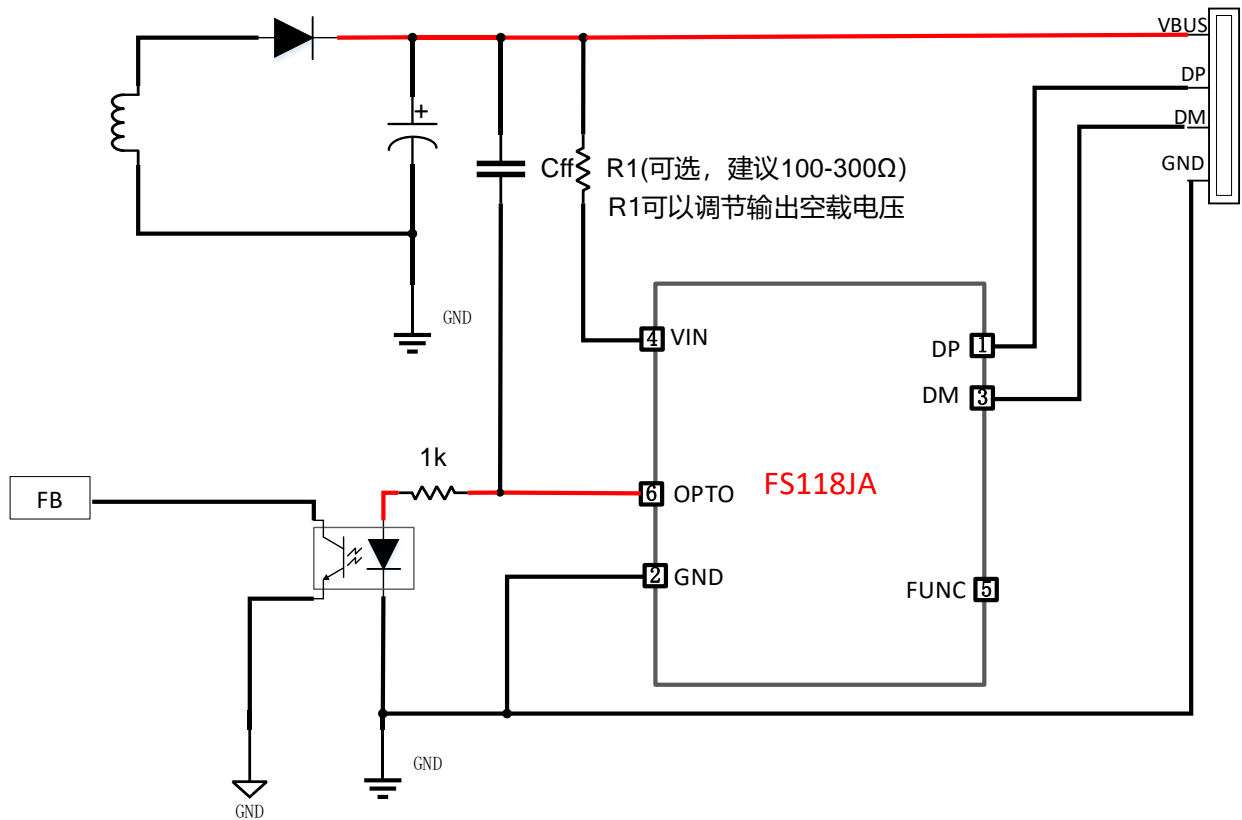


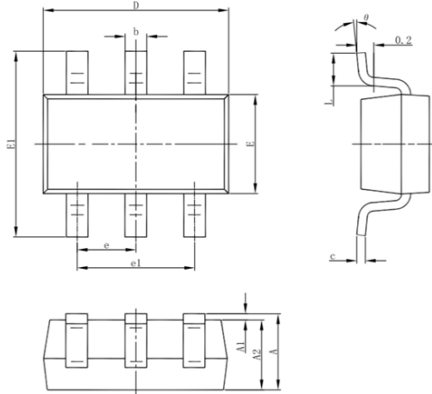
图3. 应用二图

不同主控，需要配合的补偿方式不同，客户可以自己尝试。下表给出了市场不同主流主控的补偿实例。表格里的主流主控用 ABC 来指代，如需了解具体主控型号，请关注我们公众号或联系我司应用工程师。

主控类型代号 (关注速芯微公众号获取详情)	输出电容	Cff
A	固态 470uF	10uF

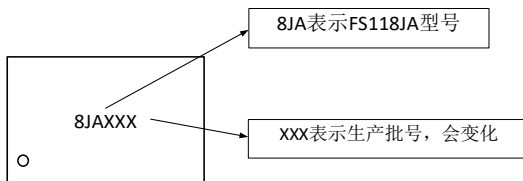
## 封装外形图

### SOT23-6



Symbol	Dimensions In Millimeters		Dimensions In Inches	
	Min	Max	Min	Max
A	1.050	1.250	0.041	0.049
A1	0.000	0.100	0.000	0.004
A2	1.050	1.150	0.041	0.045
b	0.300	0.500	0.012	0.020
c	0.100	0.200	0.004	0.008
D	2.820	3.020	0.111	0.119
E	1.500	1.700	0.059	0.067
E1	2.650	2.950	0.104	0.116
e	0.950(BSC)		0.037(BSC)	
e1	1.800	2.000	0.071	0.079
L	0.300	0.600	0.012	0.024
θ	0°	8°	0°	8°

### 芯片丝印信息



**FS118JA 型号信息：**8JA，固定不变；生产批号简码为区分每次的批号信息，根据生产批次变化





## 公司信息和声明

---

### 公司总部

无锡市新吴区菱湖大道 200 号中国物联网国际创新园 E2-503 室

网址: [www.fastsoc.com](http://www.fastsoc.com)

微信公众号: fastsoc

### 销售和技术支持

联系人: 葛小姐

电话: 1895-248-8621

邮箱: [gejing@fastsoc.com](mailto:gejing@fastsoc.com)

### 声明

无锡速芯微电子有限公司保留随时修改产品, 有权改变参数以及产品数据手册的权利。本文档所有信息, 包括产品的功能、性能等有可能在未告知用户的前提下修改。文中所描述的功能和性能指标在实验室环境下测试得到, 部分可以提供第三方测试报告, 但是不保证客户产品上能获得相同的数据。本文信息不提供任何形式的暗示、表明、支持、证明或者默认本产品可以用于侵犯第三方知识产权的应用。本文信息只作为芯片使用的指导, 不授权用户使用本公司或者其他公司的知识产权。

无锡速芯微电子有限公司的产品不针对极端条件以及生命支持系统设计。如果用户选择在这些场合应用, 在缺少我司确认和许可的情况下, 风险由用户自行承担。

无锡速芯微电子有限公司及其注册和使用的商标、标识、各类知识产权归属无锡速芯微电子有限公司所有。本文中使用的其他的商标、标识、设计、物料号等产权归属各自拥有者所有。