

USB Type-A 双口快充协议智能识别芯片

产品特征

- 兼容USB Type-A口快充协议：BC1.2
- 支持 YD/T 1591-2009 的短路模式 (D+/D-)
- 支持 USB DCP D_{\pm} 2.7V
- 支持 USB DCP D_{\pm} 1.2V
- 自动切换与 D_{\pm} 连接的附加设备
- 内置LDO，供电直接接VBUS
- VDD超高耐压10V
- D_{\pm} 超高耐压10V
- 封装，SOT23-6

产品概述

FS111 (简称为 FSFA 系列) 芯片自动检测功能可监测 USB 数据线电压，并自动在数据线上提供正确的电子签名。

为符合规定的设备提供下列充电方案：分压 DCP，在 D_{\pm} 上分别施加 2.7V 电压；BC1.2 DCP，需要将 D_{\pm} 短接；中国电信行业标准，YD/T 1591- 2009 短接模式，需要短接 $D+D-$ ；施加 1.2V 在 D_{\pm} 上。

VDD 和 D_{\pm} 高达 10V 耐压，保护系统无惧浪涌。

FS111 使用 SOT23-6 封装。

应用领域

- 旅充
- 墙充
- 插座
- 车充
- 其他USB Type-A功率输出设备

订货信息

产品型号	封装形式	每盘数量
FS111	SOT23-6	3000

V1.2(202502)

芯片封装和引脚定义

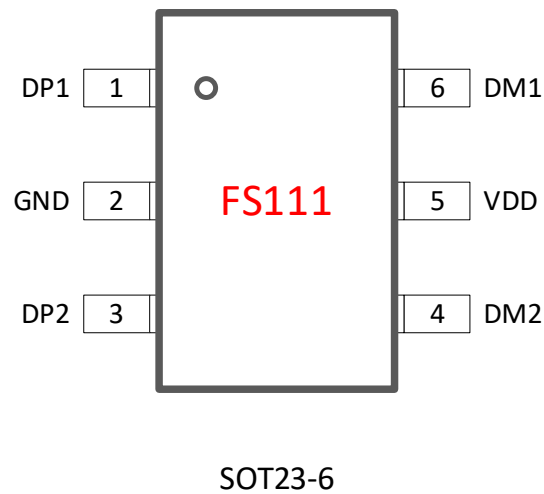


图 1. 引脚定义

表1. FS111引脚功能描述

引脚编号	引脚名称	描述
1	DP1	USB DP, 连接到USB Type-A1口的D+
2	GND	芯片地, 连接到系统地
3	DP2	USB DP, 连接到USB Type-A2口的D+
4	DM2	USB DM, 连接到USB Type-A2口的D-
5	VDD	芯片供电
6	DM1	USB DM, 连接到USB Type-A1口的D-

极限工作范围

表2. 最大工作范围

参数	取值
VDD	-0.3V~10V
D±	-0.3V~10V
ESD (HBM)	±3000V
ESD (CDM)	±400V

上表所列最大工作范围, 如果超过限制值, 将可能永久损坏芯片。用户应该尽量避免。



正常工作范围

表 3. 正常工作范围

参数	取值
VDD	2.9V~5.5V
D±	0V~3.3V
工作温度范围	-40°~105°
工作电流	< 70uA

引脚定义和使用

VDD

VDD 为芯片供电，直接接 VBUS。

DP1/2 和 DM1/2

DP/M 连接到 USB Type-A1 口和 A2 口。

应用示例

FS111 典型的应用有两种结构，如下图所示。

应用结构一：两 A 应用

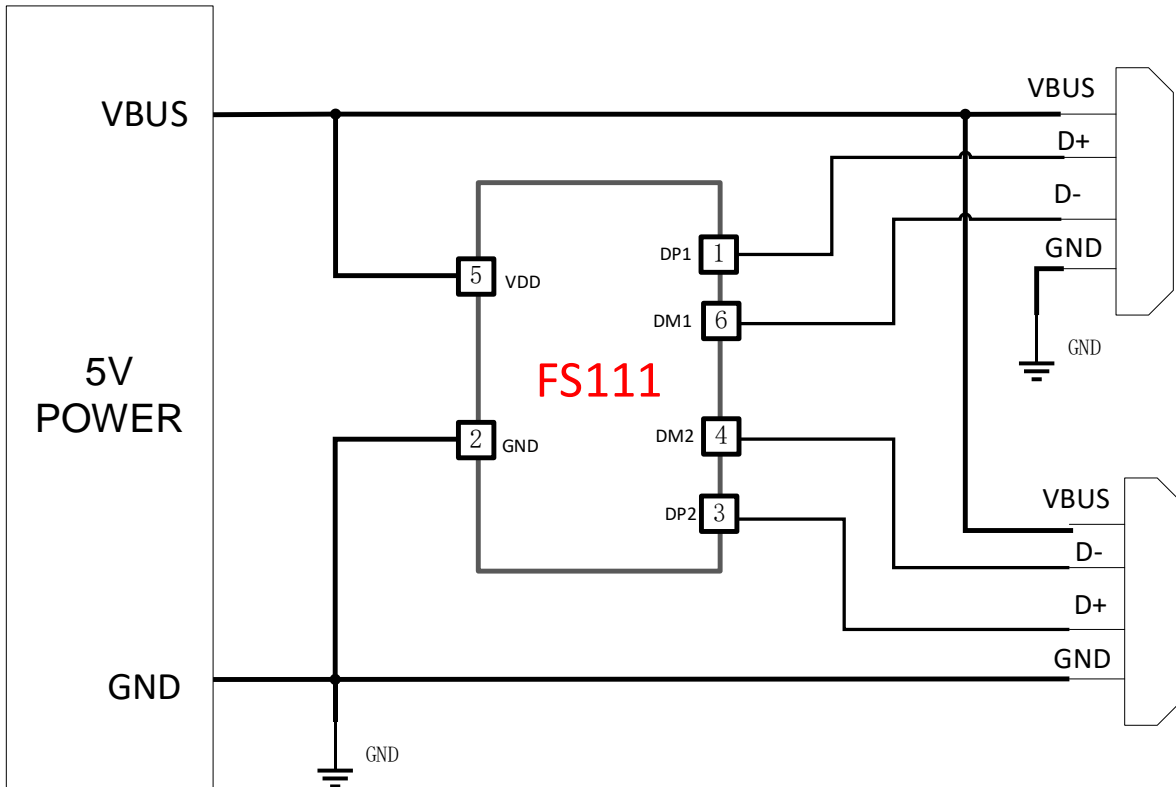
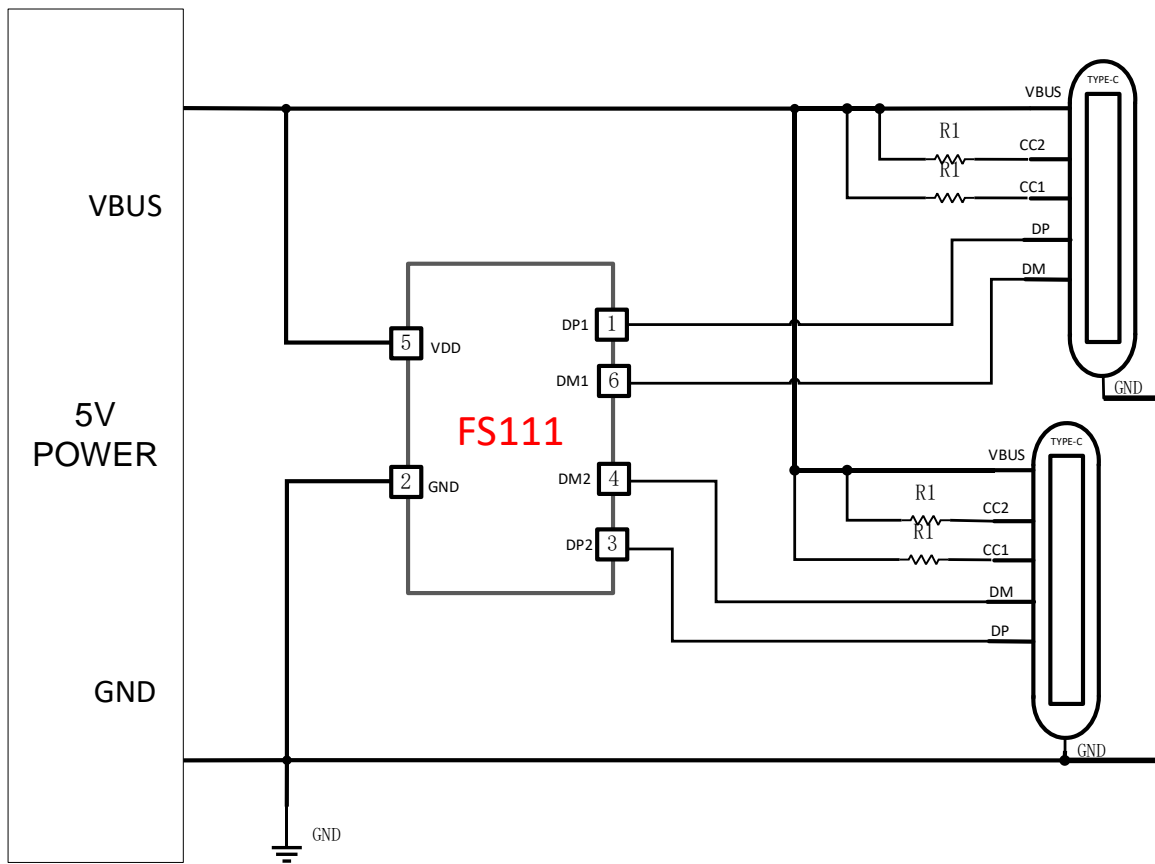


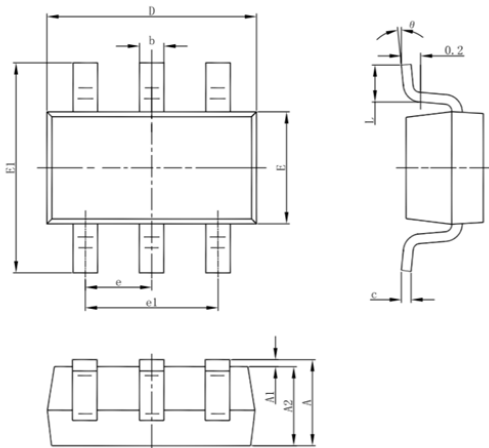
图2. 两A应用图

应用结构二：两 C 应用

图3. 两C应用图
表 4. CC 上拉电阻值

广播电流	R1
0.9A	56K
1.5A	22K
3A	10K

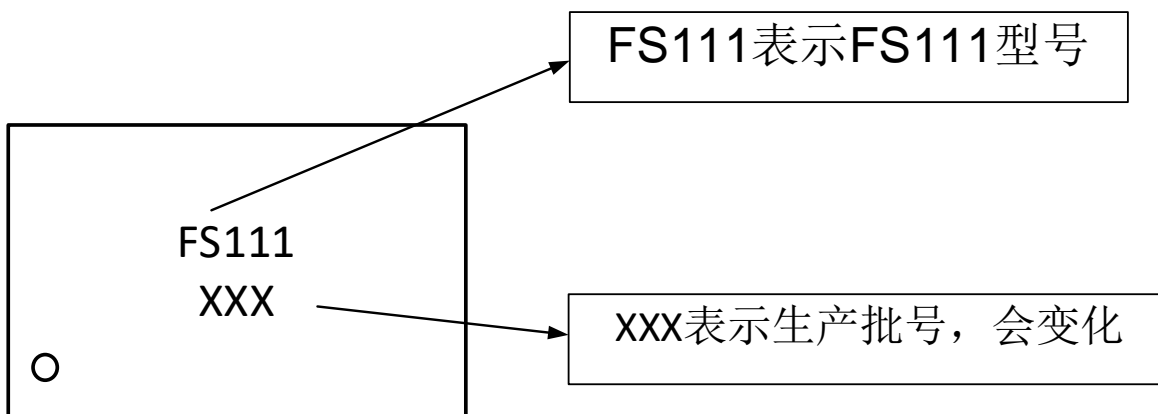
封装外形图

SOT23-6



Symbol	Dimensions In Millimeters		Dimensions In Inches	
	Min	Max	Min	Max
A	1.050	1.250	0.041	0.049
A1	0.000	0.100	0.000	0.004
A2	1.050	1.150	0.041	0.045
b	0.300	0.500	0.012	0.020
c	0.100	0.200	0.004	0.008
D	2.820	3.020	0.111	0.119
E	1.500	1.700	0.059	0.067
E1	2.650	2.950	0.104	0.116
e	0.950(BSC)		0.037(BSC)	
e1	1.800	2.000	0.071	0.079
L	0.300	0.600	0.012	0.024
θ	0°	8°	0°	8°

丝印说明:



1. FS111 型号信息: FS111, 固定不变
2. 生产批号简码为区分每次的批号信息, 根据生产批次变化



公司信息和声明

公司总部

无锡市新吴区菱湖大道 200 号中国物联网国际创新园 E2-503 室

网址: www.fastsoc.com

微信公众号: fastsoc

销售和技术支持

联系人: 葛小姐

电话: 1895-248-8621

邮箱: gejing@fastsoc.com

声明

无锡速芯微电子有限公司保留随时修改产品, 有权改变参数以及产品数据手册的权利。本文档所有信息, 包括产品的功能、性能等有可能在未告知用户的前提下修改。文中所描述的功能和性能指标在实验室环境下测试得到, 部分可以提供第三方测试报告, 但是不保证客户产品上能获得相同的数据。本文信息不提供任何形式的暗示、表明、支持、证明或者默认本产品可以用于侵犯第三方知识产权的应用。本文信息只作为芯片使用的指导, 不授权用户使用本公司或者其他公司的知识产权。

无锡速芯微电子有限公司的产品不针对极端条件以及生命支持系统设计。如果用户选择在这些场合应用, 在缺少我司确认和许可的情况下, 风险由用户自行承担。

无锡速芯微电子有限公司及其注册和使用的商标、标识、各类知识产权归属无锡速芯微电子有限公司所有。本文中使用的其他的商标、标识、设计、物料号等产权归属各自拥有者所有。