

# USB Type-C PD3.2 快充协议智能管理芯片

## 产品特征

- 兼容多类USB Type-A口快充协议，可以智能识别手机使用的协议，包括：BC1.2、Apple2.4A、QC2.0 Class A、QC3.0 Class A/B、FCP、SCP、AFC、低压直充等
- 兼容多类USB Type-C协议，包括TypeC协议、TypeC PD2.0、TypeC PD3.0、TypeC PD3.2、QC4.0协议。
- 适配的系统最高电流可选
- D±耐压13V
- CC耐压30V
- 具有恒压和恒流功能（可选）
- 调压精度20mV/step
- VBUS调压范围3~20V
- 供电电压范围3~21V
- 支持线补，100mV/A
- 集成快充指示，外接LED显示快充状态
- 支持引脚设置常见Typec PD PDO
- 支持定制客户Typec PD PDO
- 集成过温、过流、过压、欠压、放电功能
- 封装：SSOP16

## 应用领域

- 旅充
- USB面板
- USB插座
- 车充
- 其他USB Type-C功率输出设备

## 产品概述

FS8612B 属于速芯微 FSFC 系列，芯片选择性的兼容主流的充电协议。芯片可以智能的识别插入的手机类型，选择最为合适的协议应对手机需要。

芯片具有恒压和恒流功能，使用 FB 调压。

芯片的 D±和 CC 耐压分别高于 12V 和 30V，具有极高的可靠性。同时，FS8612B 带有过温、过流、过压、欠压、放电等保护功能。

FS8612B 的供电范围最小 3V，最大 21V，适应各种快充协议的输出电压。

FS8612B 将常见的 TypeC PDO 设置交给用户选择，用户可以根据应用需要，通过配置 FUNC 脚外接电阻，选择不同的系统设置。

FS8612B 还提供丰富的 PDO 配置供用户选择。

FS8612B 提供 SSOP16 封装，方便用户合理安排方案。

## 订货信息

产品型号	封装形式	每盘数量
FS8612B- <u>XYZ</u>	SSOP16	4000

注：XYZ是根据具体功能选择，具体见“器件选择”章节

V1.4 (202410)

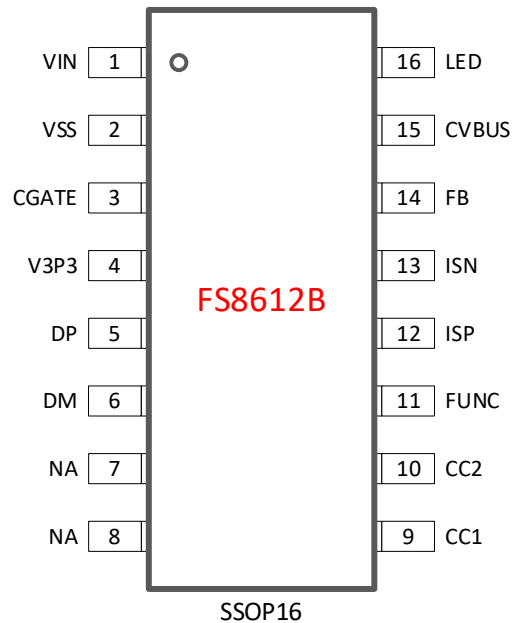
**芯片封装和引脚定义**


图 1. 引脚定义

表1. FS8612B-XYZ引脚功能描述

SSOP16	引脚名称	描述
1	VIN	芯片供电，通常连接到电源系统的输出
2	VSS	芯片地，连接到系统地
3	CGATE	控制Type-C口CVBUS是否有电压输出，控制PMOSFET
4	V3P3	内部3.3V LDO，外接1uF电容
5	DP	连接USB Type-A DP引脚
6	DM	连接USB Type-A DM引脚
7	NA	
8	NA	
9	CC1	连接USB Type-C CC1引脚
10	CC2	连接USB Type-C CC2引脚
11	FUNC	外接电阻，设置Type-C PD的PDO
12	ISP	电流采样+端
13	ISN	电流采样-端
14	FB	FB反馈
15	CVBUS	连接到Type-C口VBUS引脚
16	LED	处于快充状态指示，外接LED



## 极限工作范围

表2. 最大工作范围

参数	取值
VIN, CVBUS, CGATE	-0.3V~30V
CC1, CC2	-0.3V~30V
DP, DM	-0.3V~13V
FB, ISP, ISN	-0.3V~5.5V
ESD (HBM)	±2KV

上表所列最大工作范围，如果超过限制值，将可能永久损坏芯片。用户应该尽量避免。

## 正常工作范围

表 3. 正常工作范围

参数	取值
VIN	3V~21V
D± CC1 CC2	0V~3.3V
FUNC, FB	0V~3.3V
工作温度范围	-40°~85°
工作电流	<1mA

## 器件配置项

FSFC 系列芯片具有丰富的配置选项，这些选项包括几个大类：协议种类、声明的功率和电压。下面分别加以介绍。

### 协议种类

FSFC 系列可以兼容多种 A 口和多种 C 口协议。速芯微会提供常用的芯片类型供用户选择，但是用户依然可以定制协议类型，具体联系销售。

表 4. 兼容的协议种类列表

A 口协议								C 口协议				
Apple 2.4A	BC1.2	QC2.0	QC3.0	FCP	AFC	SCP	低压直充	TypeC	PD2	PD3	PPS	QC4

### 声明的功率和电压

芯片提供多种功率和电压给客户选择。

第一类是 C 口协议相关的，如 QC4.0 和 PD 等，分为功率和最大电压两个维度。

PD 功率可以支持 18W、24W、60W、87W 等；

PD 最大电压可以支持 9v、12v、15v、20V 等；

除此之外，FSFC 系列提供了专门的 FUNC 脚，用户可以通过外接电阻到地，来设置部分 PDO，提高了芯片的应



用灵活度。FUNC 脚进行的设置，总是具有最高优先级。

比如，下表中，FUNC 外接电阻 33K 到地，那么 Typec PD 支持的 PDO 将包括：5V/3A、9V/2A 和 12V/2.5A。

表 5. FUNC 引脚设置关系

FUNC 外接电阻	TYPEC PD 功率		TYPEC PD 最大电压		系统限流		
	30W	45W	12V	20V	3.1A	3.6A	4.8A
33K	√		√		√		
62K	QC4.0 PDO				√		
100K	QC4.0 PDO						√
130K		√	√			√	
180K		√		√			√
悬空	使用其他定制选项						

## 系统电流能力

系统电流能力分为 4 个档位。用户在选择的时候，需要和 AC/DC 或者 DC/DC 的电流能力一致，以更好发挥电源系统的能力。

FUNC 脚也可以用来选择部分系统电流能力，如表 5。授权用户也可以利用开发套件 [FastDeveloper-FSFC](#) 编程定制。过小的设置会影响电源系统能力的发挥，偏大的设置，FSFC 的过流保护功能将失效。

表 6. 系统电流能力

档位	设置条件
3.1A	电源的电流能力达到 3.1A
3.6A	电源的电流能力达到 3.6A
4.8A	电源的电流能力达到 4.8A
5.5A	电源的电流能力达到 5.5A

FSFC 使用系统电流能力，完成对 SCP、PD3.0 PPS、低压直充等协议的电流能力声明和管理（限流功能打开时）。多口一起工作时，根据系统电流能力，FSFC 会动态调整双口电流能力分配。优先预留给 A 口 2.4A，余下的电流能力分配给 C 口，并以合适的声明通知终端设备。

## 器件选择

FS8612B 系列的标识方式为：FS8612B-XYZ。

X 表示支持的协议种类常见定义，如下表

表 7. 命名 X 取值

X 取值	A 口协议							C 口协议				
	APPLE2.4A	BC1.2	QC2.0	QC3.0	FCP	SCP	低压直充	TYPE-C	PD2.0	PD3.0	PPS	QC4.0
A	√	√	√	√	√	√	√	√	√	√	√	√
B	√	√	√	√	√	√	√	√	√	√		
C	√	√	√	√	√	√		√	√	√		
D	√	√	√	√	√			√	√	√		
其他	支持定制											



Y 的选择和声明的电压、功率类型相关。限于篇幅不在手册中完整罗列。

表 8. Y 取值

Y 取值	功率	PDO1	PDO2	PDO3	PDO4	PDO5	PDO6	PDO7	备注
A	18W	5V3A	9V2A						
E	27W	5V3A	9V3A	12V2.25A			3.3~5.9V3A 3.3~11V3A		QC4
F	29W	5V2.4A			14.5V/2A				AP29W
G	30W	5V3A	9V3A	12V2.5A			3.3~12V2.5A		
J	30W	5V3A	9V3A		15V2A	20V1.5A			AP30W
P	60W	5V3A	9V3A	12V3A	15V3A	20V3A	3.3~20V3A		
其他	支持定制								

注:

1. PDO6 和 PDO7 需要支持 PPS 协议的器件才能支持;
2. 由于 PDO 可以被授权客户编程修改, Y 值仅反映出厂特性。

Z 用于芯片特性定义, 如下表

表 9. 命名 Z 取值

Z 取值	线损补偿	芯片支持的限流
A	√	3.1A
B	√	3.6A
C	√	4.8A
D	√	5.5A
其他	支持定制	

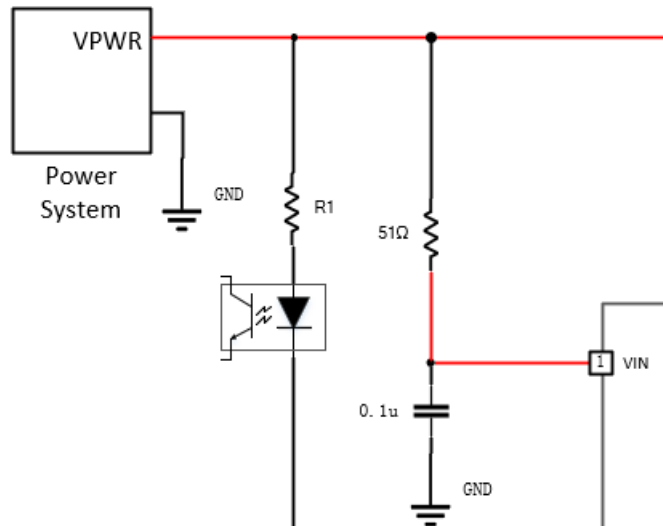
## 引脚定义和使用

### VIN

VIN 为芯片供电，最低支持 3V，最高支持到 21V。

VIN 内置放电回路。

VIN 可以直接接到电源系统的输出。对于支持 15V/20V PDO 的电源系统，建议用户在 PCB 板上预留 51Ω 和 0.1μF 的元件位置，提高系统在干扰很强的生产环境下的稳定性，如下图所示。



### V3P3

外接 1μF 电容。

### FUNC

FUNC 脚外接电阻，可以选择不同的 PDO 和系统特性，如下表。建议选用 1%精度的电阻。

表 10. FUNC 脚功能

FUNC 外接电阻	TYPEC PD 功率		TYPEC PD 最大电压		系统限流		
	30W	45W	12V	20V	3.1A	3.6A	4.8A
33K	√		√		√		
62K	QC4.0 PDO				√		
100K	QC4.0 PDO						√
130K		√	√			√	
180K		√		√			√
悬空	使用其他定制选项						

注：QC4.0 需要 PPS 支持。

### DP 和 DM

DP 和 DM 耐压均大于 13V，提高了系统插拔的稳定性。

### CC1 和 CC2

CC1 和 CC2 连接到 Type-C 口中的 CC1 和 CC2。CC1 和 CC2 可以耐压 30V 以上，提高了系统插拔的稳定性。

### ISP 和 ISN

ISP 和 ISN 用于电流采样，接 5mΩ 采样电阻。



通常会配合采样电阻使用采样网络，网络结构参见应用示例。

Type-C 口中的 GND 需要接到 ISP，不可以直接接到系统地。

ISP 和 ISN 在 PCB 设计会影响电流采样值的准确性，应接到采样网络，ISN 接到采样电阻末端，不可以直接连接到系统地。

### **FB**

FB 外接到 DC-DC 的 VFB 或 431/432 的 R 端。

### **LED**

连接外部 LED，用于指示处于快充状态。

### **CGATE**

外接 PMOS，控制 VIN 和 CVBUS 之间的通路开关。

### **CVBUS**

CVBUS 接到 Type-C 口的 VBUS 引脚。

CVBUS 内置放电回路。

## 应用示例

FS8612B 典型的应用如图所示，芯片供电取自 AC/DC 的输出。

### FB8612B 应用

FUNC 外接电阻进行功能设置。

FB 接到 DC/DC 的 VFB 或者接 431/432 的 R 端。

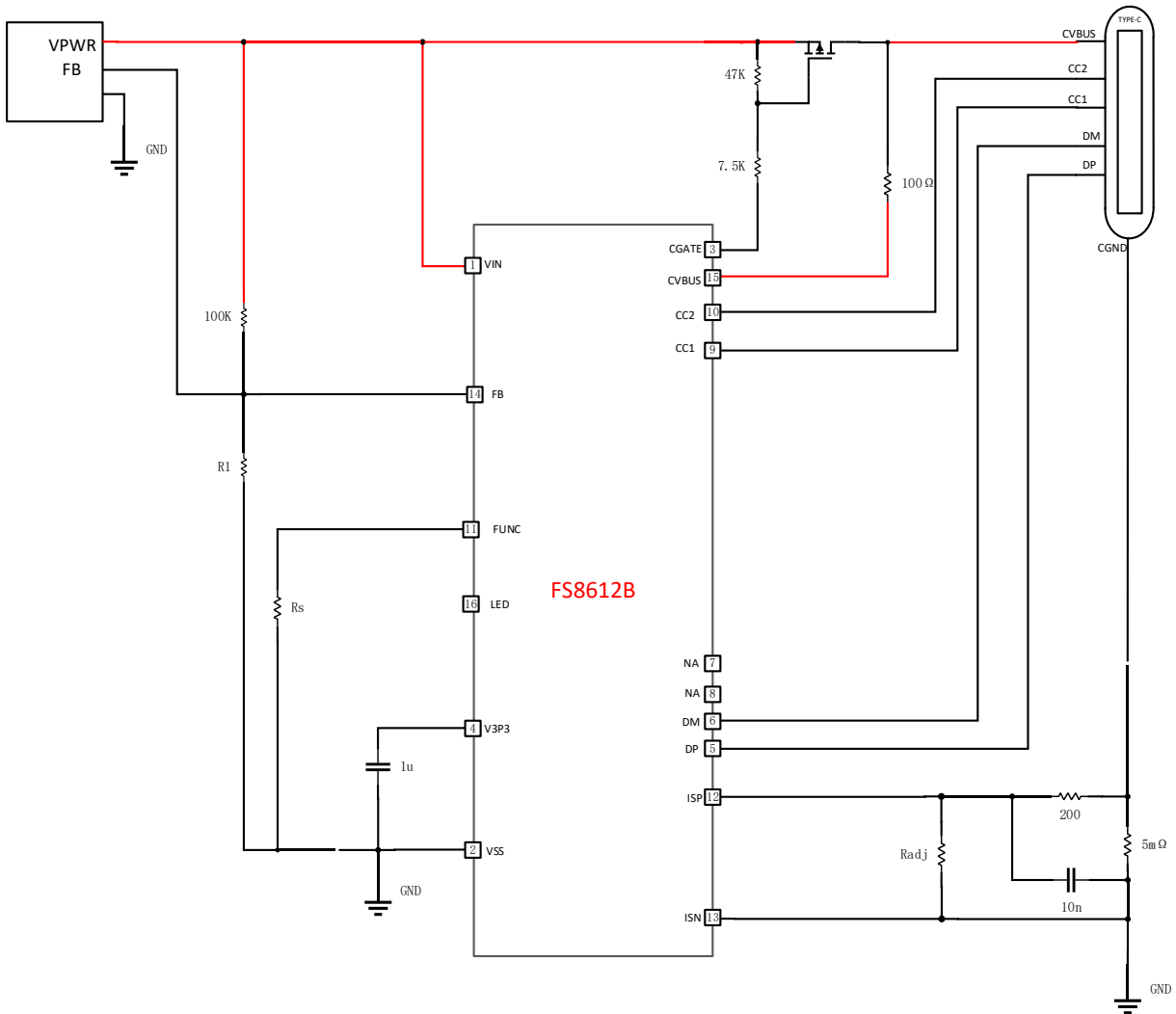


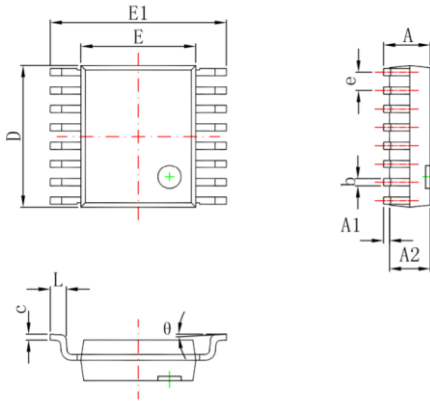
图3. FS8612B应用图





封装外形图

SSOP16



Symbol	Dimensions In Millimeters		Dimensions In Inches	
	Min	Max	Min	Max
A	1.350	1.750	0.053	0.069
A1	0.100	0.250	0.004	0.010
A2	1.350	1.550	0.053	0.061
b	0.200	0.300	0.008	0.012
c	0.170	0.250	0.007	0.010
D	4.700	5.100	0.185	0.200
E	3.800	4.000	0.150	0.157
E1	5.800	6.200	0.228	0.244
e	0.635 (BSC)		0.025 (BSC)	
L	0.400	1.270	0.016	0.050
θ	0°	8°	0°	8°

丝印说明：无丝印



## 公司信息和声明

### 公司总部

无锡市新吴区菱湖大道 200 号中国物联网国际创新园 E2-503 室

网址: [www.fastsoc.com](http://www.fastsoc.com)

微信公众号: fastsoc

### 上海研发中心

中国 (上海) 自由贸易试验区蔡伦路 1690 号 3 幢 104 室

### 销售和技术支持

联系人: 顾先生

电话: 1895-248-8621

邮箱: [gpp@fastsoc.com](mailto:gpp@fastsoc.com)

### 声明

无锡速芯微电子有限公司保留随时修改产品以及产品数据手册的权利。本文档所有信息, 包括产品的功能、性能、公司信息等有可能在未告知用户的前提下修改。文中所描述的功能和性能指标在实验室环境下测试得到, 不保证客户产品上能获得相同的数据。本文信息不提供任何形式的暗示、表明、支持、证明或者默认本产品可以用于侵犯第三方知识产权的应用。本文信息只作为芯片使用的指导, 不授权用户使用本公司或者其他公司的知识产权。

无锡速芯微电子有限公司的产品不针对极端条件以及生命支持系统设计。如果用户选择在这些场合应用, 在缺少我司确认和许可的情况下, 风险由用户自行承担。

无锡速芯微电子有限公司及其注册和使用的商标、标识、各类知识产权归属无锡速芯微电子有限公司所有。本文中使用的其他的商标、标识、设计、物料号等产权归属各自拥有者所有。