

用于 USB Type-C PD3.2 100W 线材的 eMarker 芯片

产品特征

- 符合PD 3.2: 支持SOP的通讯、集成收发器 (BMC PHY)、同时支持结构化VDM版本
- VIN极宽工作电压范围: **2.9V ~ 42V**
- VIN最低**2.9V**工作, **支持VCONN直接供电**
- VIN最高**42V**工作, **支持VBUS直接供电**
- CC耐压高达**36V**
- 完美适配100W 20V/5A线材应用
- 封装: SOT23 (小23封装)

产品概述

FS611 是一款 USB Type-C 接口的 eMarker。它符合 USB PD 3.2 协议。

FS611 可以直接由 VBUS 供电, **应用于 5 芯方案。**

FS611 可以由 VCONN 供电, **应用于双芯方案。**

使用 SOT23, 小 23 极简封装。

FS611 适用于固定功率为 100W 20V/5A 的线材。

应用领域

- USB Type-C 线缆

订货信息

产品型号	封装形式	每盘数量
FS611	SOT23	3000

V1.3(202410)

芯片封装和引脚定义

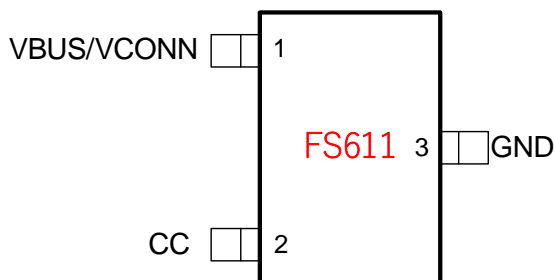


图 1.引脚定义

表1. FS611引脚功能描述

SOT23	引脚名称	描述
1	VBUS/VCONN	电源，可以接VBUS或者接VCONN
2	CC	接USB Type-C CC
3	GND	芯片地

极限工作范围

表2. 最大工作范围

参数	取值
VBUS/VCONN	-0.5V~42V
CC	-0.5V~36V
储存温度	-65°C~150°C
工作温度（接头）	-40°C~125°C
抗静电能力	±2000 V

上表所列最大工作范围，如果长时间超过限制值，将可能永久损坏芯片。用户应该尽量避免。



正常工作范围

表 3. 正常工作范围

参数	取值
VBUS/VCONN/CC	2.9V~30V
功耗-工作状态 (VBUS=5 V)	<5mW
工作温度 (接头)	-40°C~125°C
环境温度	-40°C~85°C

功能描述

FS611 是一款 Emarker 芯片。用于低成本的 TYPE-C 线缆。FS611 支持宽范围输入电压，因此可以直接由 VBUS 供电，也可以用 VCONN 供电。FS611 支持最新的 USB PD 3.2 协议。超高的 CC 耐压确保芯片不会损坏。

FS611具有自适应功能，用于最高电压20V，最高电流5A的VBUS供电或者VCONN供电的线缆。

VBUS/VCONN

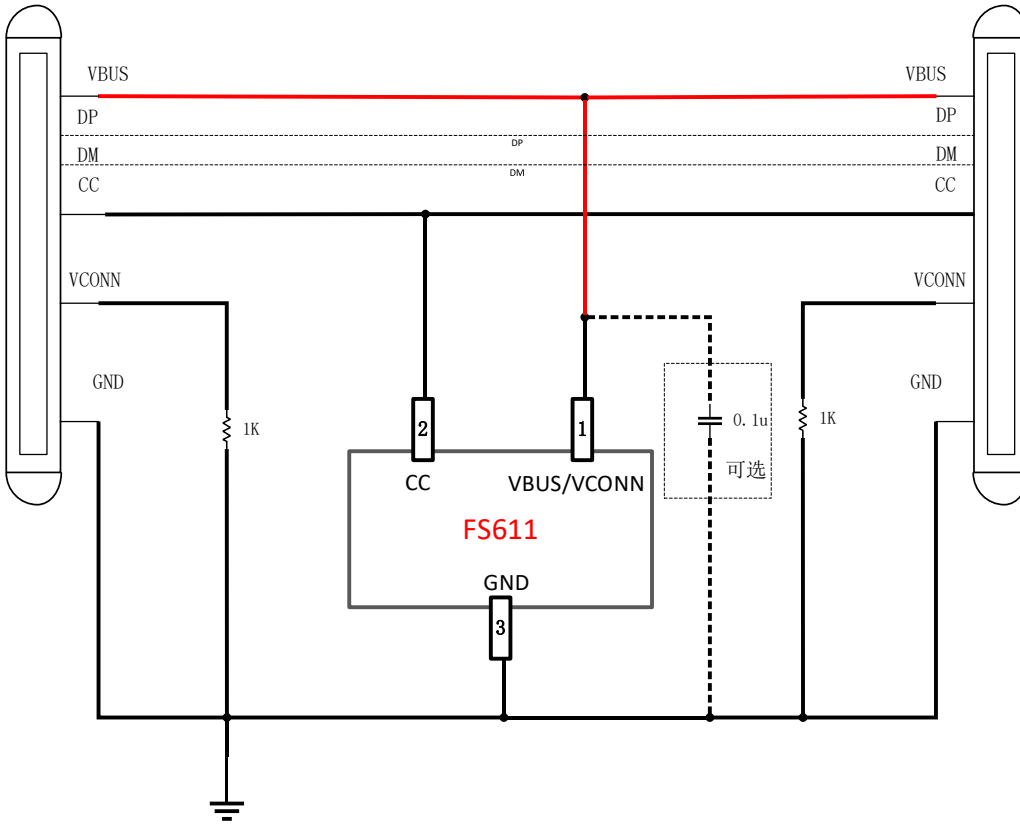
可以工作于 2.9~42V
0.1uF 电容可选，提高供电稳定性。
可以接 VBUS 或者 VCONN

CC

可以支持 36V 耐压。

应用示例

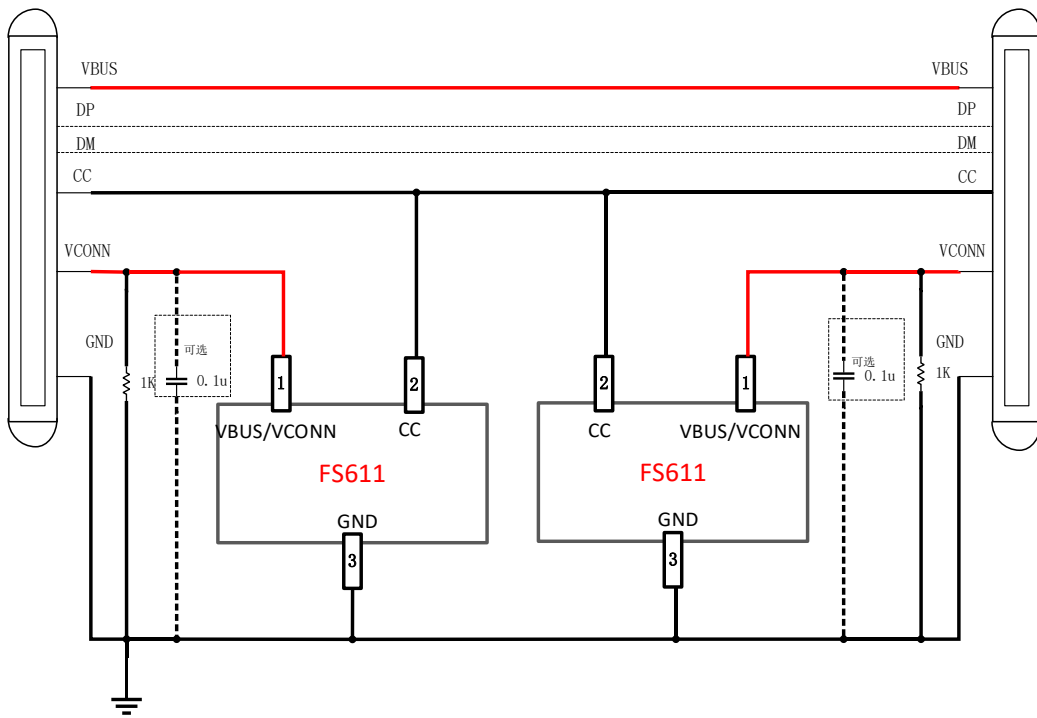
5 芯线单芯片应用 (FS611)



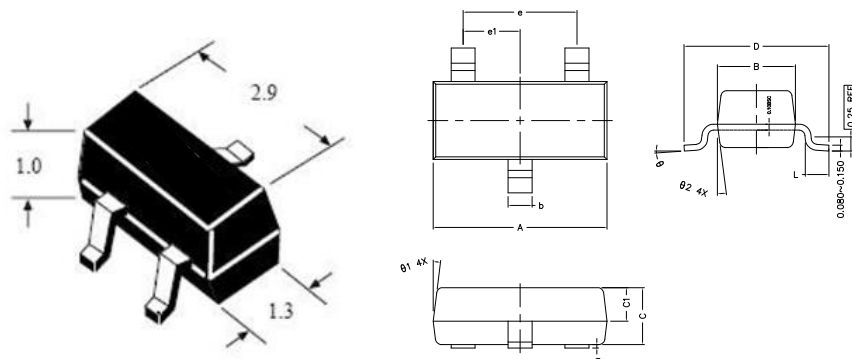
5芯线单芯片应用图



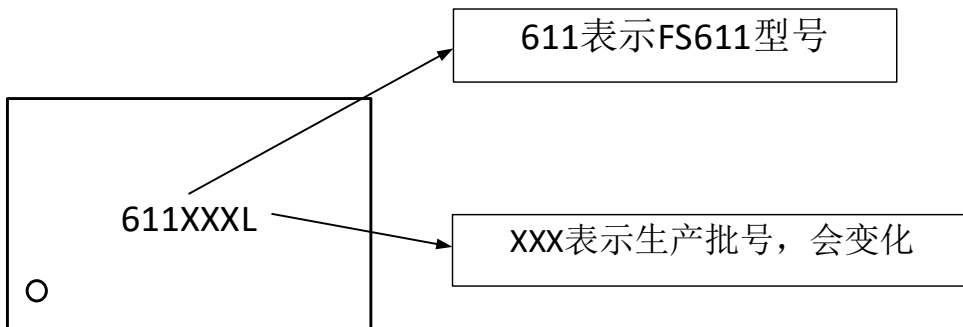
5 芯线双芯片应用 (FS611)



5芯线双芯片应用图

封装外形图
SOT23


Symbol	MIN	NORM	MAX
A	2.800	2.900	3.000
B	1.200	1.300	1.400
C	0.900	1.000	1.1 00
C1	0.500	0.550	0.600
D	2.250	2.400	2.550
L	0.300	0.400	0.500
h	0.010	0.050	0.100
b	0.300	0.400	0.500
e	1.90 TYP		
e1	0.95 TYP		
θ1	7° TYP		
θ2	7° TYP		
θ	0°~7°		

芯片丝印信息


1. FS611 型号信息：611，固定不变
2. 生产批号简码为区分每次的批号信息，根据生产批次变化



公司信息和声明

公司总部

无锡市新吴区菱湖大道 200 号中国物联网国际创新园 E2-503

网址: www.fastsoc.com

微信公众号: fastsoc

销售和技术支持

联系人: 葛小姐

电话: 1895-248-8621

邮箱: gejing@fastsoc.com

声明

无锡速芯微电子有限公司保留随时修改产品以及产品数据手册的权利。本文档所有信息,包括产品的功能、性能、公司信息等有可能在未告知用户的前提下修改。文中所描述的功能和性能指标在实验室环境下测试得到,不保证客户产品上能获得相同的数据。本文信息不提供任何形式的暗示、表明、支持、证明或者默认本产品可以用于侵犯第三方知识产权的应用。本文信息只作为芯片使用的指导,不授权用户使用本公司或者其他公司的知识产权。

无锡速芯微电子有限公司的产品不针对极端条件以及生命支持系统设计。如果用户选择在这些场合应用,在缺少我司确认和许可的情况下,风险由用户自行承担。

无锡速芯微电子有限公司及其注册和使用的商标、标识、各类知识产权归属无锡速芯微电子有限公司所有。本文中使用的其他的商标、标识、设计、物料号等产权归属各自拥有者所有。