

USB Type-C PD3.0 快充协议智能管理芯片

产品特征

- 兼容多类USB Type-A口快充协议，可以智能识别手机使用的协议，包括：BC1.2、Apple2.4A、QC2.0 ClassA、QC3.0 ClassA、AFC等。
- 兼容多类USB Type-C协议，包括TypeC协议、TypeC PD2.0、TypeC PD3.0、PPS等协议
- 适配的系统最高电流可选
- D±耐压13V
- CC耐压15V
- 调压精度20mV/step
- VBUS调压范围3~21V
- 封装：SOP8

产品概述

FS8611QA 属于速芯微 FSFC 系列，芯片选择性的兼容主流的充电协议。芯片可以智能的识别插入的手机类型，选择最为合适的协议应对手机快充需要。

芯片的 D±和 CC 耐压分别高于 13V 和 15V，具有极高的可靠性。

FS8611QA 的调压范围最小 3V，最大 21V。

FS8611QA 使用 SOP8 封装。

应用领域

- 旅充
- 车充
- 移动电源
- USB面板
- USB插座
- 其他TypeC功率输出设备

订货信息

产品型号	封装形式	每盘数量
FS8611QA-XY	SOP8	4000

V1.3(202407)

芯片封装和引脚定义

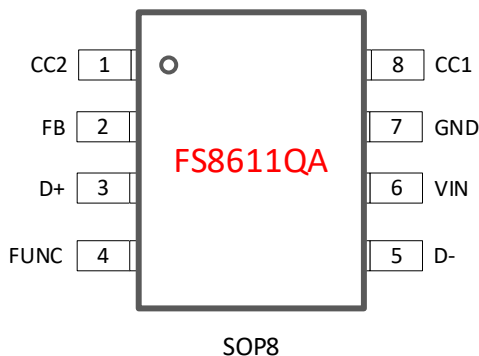


图 1. 引脚定义

表1. FS8611QA-XY引脚功能描述

FS8611QA	引脚名称	描述
1	CC2	连接USB Type-C CC2引脚
2	FB	连接至DC-DC的VFB或432的R端
3	D+	连接Type-C D+引脚
4	FUNC	悬空
5	D-	连接Type-C D-引脚
6	VIN	芯片供电，通常连接到电源系统的输出
7	GND	芯片地，连接到系统地
8	CC1	连接USB Type-C CC1引脚

极限工作范围

表2. 最大工作范围

参数	取值
CC1, CC2	-0.3V~15V
DP, DM	-0.3V~13V
VIN	-0.3V~6.5V
ESD (HBM)	±4KV

上表所列最大工作范围，如果超过限制值，将可能永久损坏芯片。用户应该尽量避免。



正常工作范围

表 3. 正常工作范围

参数	取值
VIN	2.9V~5.6V
D±	0V~3.3V
FB	0V~3.3V
工作温度范围	-40°~105°
工作电流	<1mA

器件配置项

FS8611QA 系列的标识方式为：FS8611QA-XY

X 表示兼容的协议种类常见定义，如下表

表 5. 命名 X 取值

X 取值	支持的最高电压
L	12V
H	20V

Y 表示默认 PDO 设置，用户可以根据实际情况选择。限于篇幅不在手册中完整罗列，详询销售。

表 6. Y 取值

Y 取值举例	FUNC 脚悬空时的 PDO
18W9V	18W，最高 9V。即：5V/3A，9V/2A
36W12V	36W，最高 12V。即 5V/3A，9V/3A，12V/3A

注：

1. FS8611QA 没有恒流功能，若需此功能可以选择 FS8612C 或者 FS8612。

引脚定义和使用

VIN

VIN 工作范围为 2.9V~5.6V，需要外接电阻连接到 TYPE-C 口的 VBUS，阻值为 750Ω。同时，VIN 外接电容到地，电容大小为 1uF。



DP 和 DM

DP 和 DM 耐压均为 13V，提高了系统插拔的稳定性。

CC1 和 CC2

CC1 和 CC2 连接到 Type-C 口中的 CC1 和 CC2。CC1 和 CC2 可以耐压 15V，提高了系统插拔的稳定性。

FUNC

FUNC 脚悬空。

FB

FB 连接到电源系统，用于控制 USB 的 VBUS 电压。终端设备和 FS8611QA 通过 D± 或者 CC 协商好协议，以及需要的电压后，FS8611QA 通过 FB 发起调压。FB 的调压精度为 20mV，调压速度为 20mV/1us。

FB 外接电阻 R1 到 VBUS，外接电阻 R2 到地。通常的计算公式，如下，

$$R_2 = \frac{R_1 V_{FB}}{V_{VBUS} - V_{FB}}$$

比如，

V_{VBUS} 取 5V

V_{FB} 可以从电源 IC 的手册中找到，比如取 0.8V

R_1 典型值为 100KΩ，精度需要能满足系统的要求，比如选择精度 1%

如此，可以计算出 R2。

电源系统可以是 AC/DC，为了获得更好的反馈效果，建议使用 432 代替 431。



应用示例

FS8611QA 典型的应用如右图所示：

FB 连接至 431/432 的 R 端或 DC-DC 的 VFB，如下图。

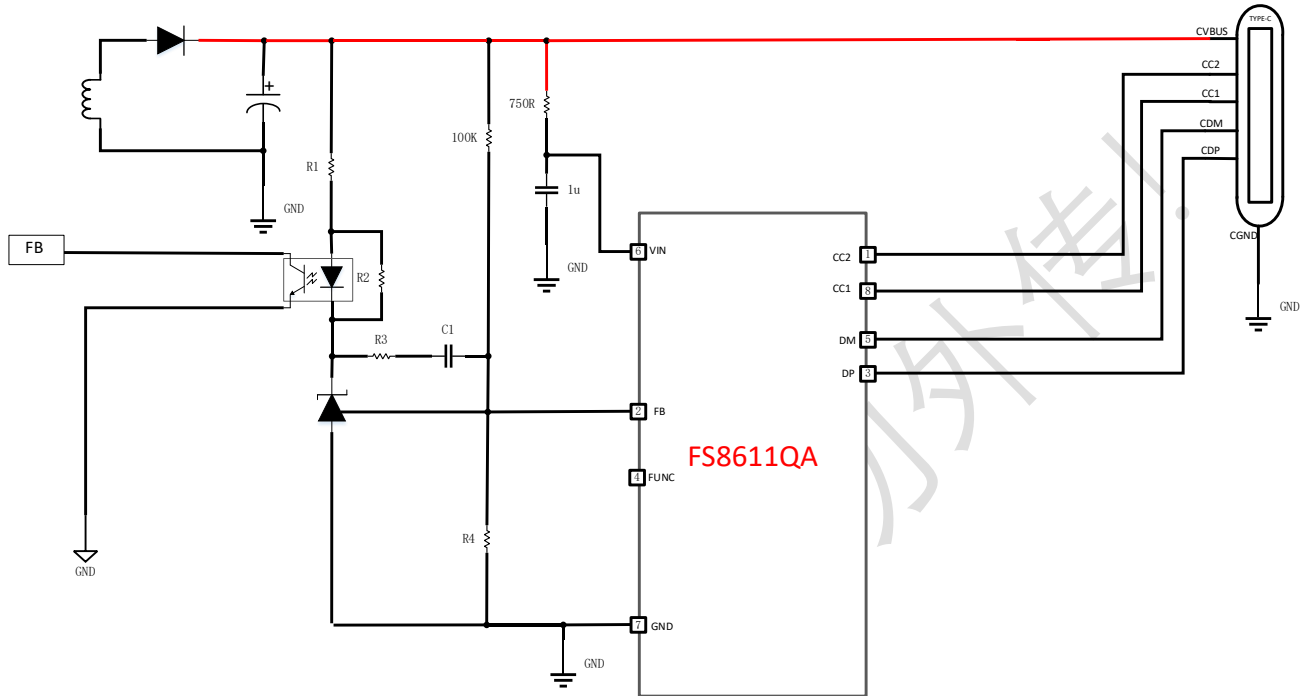
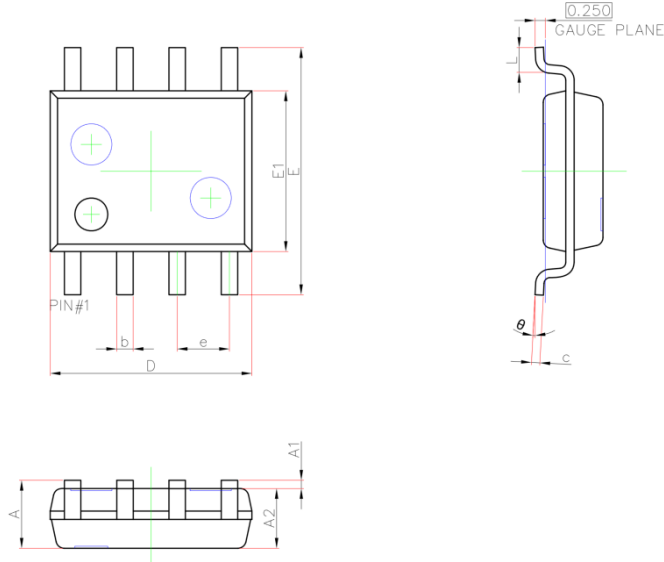


图3. 应用图

封装外形图
SOP8


Symbol	Dimensions In Millimeters		Dimensions In Inches	
	Min.	Max.	Min.	Max.
A	1.350	1.750	0.053	0.069
A1	0.100	0.250	0.004	0.010
A2	1.350	1.550	0.053	0.061
b	0.330	0.510	0.013	0.020
c	0.170	0.250	0.007	0.010
D	4.700	5.100	0.185	0.201
E	5.800	6.200	0.228	0.244
E1	3.800	4.000	0.150	0.157
e	1.270(BSC)		0.050(BSC)	
L	0.400	0.800	0.016	0.031
θ	0°	8°	0°	8°

公司信息和声明



公司总部

无锡市新吴区菱湖大道 200 号中国物联网国际创新园 E2-503 室

网址: www.fastsoc.com

微信公众号: fastsoc

销售和技术支持

联系人: 葛小姐

电话: 1895-248-8621

邮箱: gejing@fastsoc.com

声明

无锡速芯微电子有限公司保留随时修改产品以及产品数据手册的权利。本文档所有信息,包括产品的功能、性能、公司信息等有可能在未告知用户的前提下修改。文中所描述的功能和性能指标在实验室环境下测试得到,不保证客户产品上能获得相同的数据。本文信息不提供任何形式的暗示、表明、支持、证明或者默认本产品可以用于侵犯第三方知识产权的应用。本文信息只作为芯片使用的指导,不授权用户使用本公司或者其他公司的知识产权。

无锡速芯微电子有限公司的产品不针对极端条件以及生命支持系统设计。如果用户选择在这些场合应用,在缺少我司确认和许可的情况下,风险由用户自行承担。

无锡速芯微电子有限公司及其注册和使用的商标、标识、各类知识产权归属无锡速芯微电子有限公司所有。本文中使用的其他的商标、标识、设计、物料号等产权归属各自拥有者所有。