

USB Type-C PD3.2 快充协议智能管理芯片

产品特征

- 兼容多类USB Type-C协议，包括TypeC协议、PD2.0、PD3.0、PD3.2等协议
- 适配的系统最高电流可选
- VBUS调压范围5/9/12/15/20V
- 支持引脚设置常见Typec PD PDO
- 支持定制客户Typec PD PDO
- 封装
 - SOT23-6

产品概述

FS212DP 属于速芯微 FSFC 系列，芯片选择性的兼容主流的充电协议。芯片可以智能的识别插入的手机类型，选择最为合适的协议应对手机快充需要。

FS212DP 的调压范围最小 3.3v，最大 21v，适应各种快充协议的输出电压。

FS212DP 将常见的 TypeC PDO 设置交给用户选择，用户可以根据应用需要，通过配置 FUNC 脚外接电阻，选择不同的系统设置。

FS212DP 专用于多口降功率模式应用。

FS212DP 使用 SOT23-6 封装。

应用领域

- 旅充
- 车充
- 移动电源
- USB面板
- USB插座
- 其他TypeC功率输出设备

订货信息

产品型号	封装形式	每盘数量
FS212DP-XY	SOT23-6	3000

注：XY是根据具体功能选择，具体见“器件选择”章节

V2.4(202409)

芯片封装和引脚定义

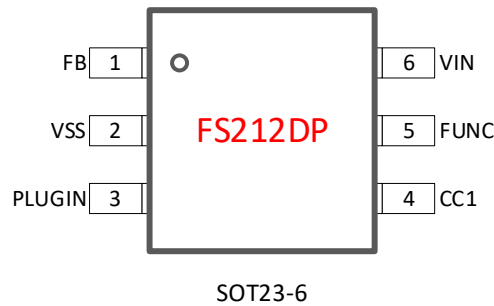


图 1. 引脚定义

表1. FS212DP-XY引脚功能描述

FS212DP	引脚名称	描述
1	FB	外接补偿网络
2	VSS	芯片地，连接到系统地
3	PLUGIN	插入指示
4	CC1	连接USB Type-C CC1引脚
5	FUNC	通过二极管接到另一颗芯片的PLUG_IN脚
6	VIN	芯片供电，通常是通过电阻连接到电源系统的输出

极限工作范围

表2. 最大工作范围

参数	取值
FUNC	-0.3v~5.5v
CC1, PLUGIN	-0.3v~15v
VIN	-0.3v~5.5v
ESD (HBM)	±2KV

上表所列最大工作范围，如果超过限制值，将可能永久损坏芯片。用户应该尽量避免。



正常工作范围

表 3. 正常工作范围

参数	取值
VIN	3.3v~4.5V
FUNC, CC1, PLUGIN	0v~3.3V
工作温度范围	-40°~105°
工作电流	<1mA

器件配置项

FSFC 系列芯片具有丰富的配置选项，这些选项包括几个大类：协议种类、声明的功率和电压能力。下面分别加以介绍。

声明的功率和电压

芯片提供多种功率和电压给客户选择。用户可以通过 FUNC，按照支持列表来设置不同的功率和 PDO，对于支持列表中没有列出的 PDO，可以为用户定制。

FSFC 系列提供了专门的 FUNC 脚，用户可以通过外接电阻到地，来设置部分 PDO，提高了芯片的应用灵活度。相对芯片的默认设置值，FUNC 脚进行的设置，总是具有最高优先级。

器件选择

FS212DP 专用多口降功率模式，分为 2 个系列，分别为：

低功率备货模式：FS212DPL

高功率备货模式：FS212DPH

FS212DP 系列的标识方式为：FS212DP-XY。正式命名，比如：FS212DPL-20W12V

X 的选择和声明的电压、功率类型相关。限于篇幅不在手册中完整罗列。

比如：20W9V 表示 PDO 为：功率 20W，最大电压为 9V，包含：5V/3A，9V/2.22A

X 表示应用需求，如下表

表 4. 命名 X 取值

X 取值	输出最高电压
L	12V
H	20V



Y 表示当 FUNC 引脚悬空时的默认 PDO 设置，用户可以根据实际情况选择。限于篇幅不在手册中完整罗列，详询销售。

表 5. Y 取值

Y 取值举例	FUNC 脚悬空时的 PDO
18W9V	18W, 最高 9V。即: 5V/3A, 9V/2A
36W12V	36W, 最高 12V。即 5V/3A, 9V/3A, 12V/3A

引脚定义和使用

VIN

VIN 为芯片供电，需要接 0603/0805 的 750Ω电阻上拉到 VBUS。

如果必须支持 PPS 3.3V，VIN 限流电阻不要超过 400Ω

对于最大 12V 输出的应用，选择 1206 的电阻

对于最大 15V 输出的应用，选择 1206 的电阻或 LDO (FS7533)

对于最大 20V 输出的应用，必须选择 LDO (FS7533)。

电容使用 1uF。

FUNC

外接二极管接到另一颗芯片的 PLUGIND 脚。

表 6. FUNC 脚功能

FUNC 取值举例	PDO	其他
悬空	5V/3A, 9V/2.22A, 12V/1.67A, 3.3-5.9V, 3.3-11V	OTP 配置
非悬空(对地 250K 电阻以内)	5V/1.5A	OTP 配置

CC1

CC1 连接到 Type-C 口中的 CC1。

PLUGIN

插入指示，OD 输出。

FB

FB 连接到电源系统，用于控制 USB 的 VBUS 电压。终端设备和 FS212DP 通过 CC 协商好协议，以及需要的电压后，FS212DP 通过 FB 发起调压。FB 的调压精度为 20mv，调压速度为 20mv/1us。



FB 外接电阻 R1 到 VBUS，外接电阻 R2 到地。通常的计算公式，如下，

$$R_2 = \frac{R_1 V_{FB}}{V_{VBUS} - V_{FB}}$$

比如，

V_{VBUS} 取 5v

V_{FB} 可以从电源 IC 的手册中找到，比如取 0.8v

R_1 典型值为 100K Ω ，精度需要能满足系统的要求，比如选择精度 1%

如此，可以计算出 R2。

速芯微资料，请勿外传！

应用示例

FS212DP，对于 PDO 电压有 15V 或 15V 以下的应用，双插共享 5V 的典型的应用如下图所示，芯片供电通过 750Ω电阻接电源的输出，FUNC 外接二极管到另一颗芯片的 PLUGIN 脚。

FB 连接至 431/432 的 R 端或 DC-DC 的 VFB

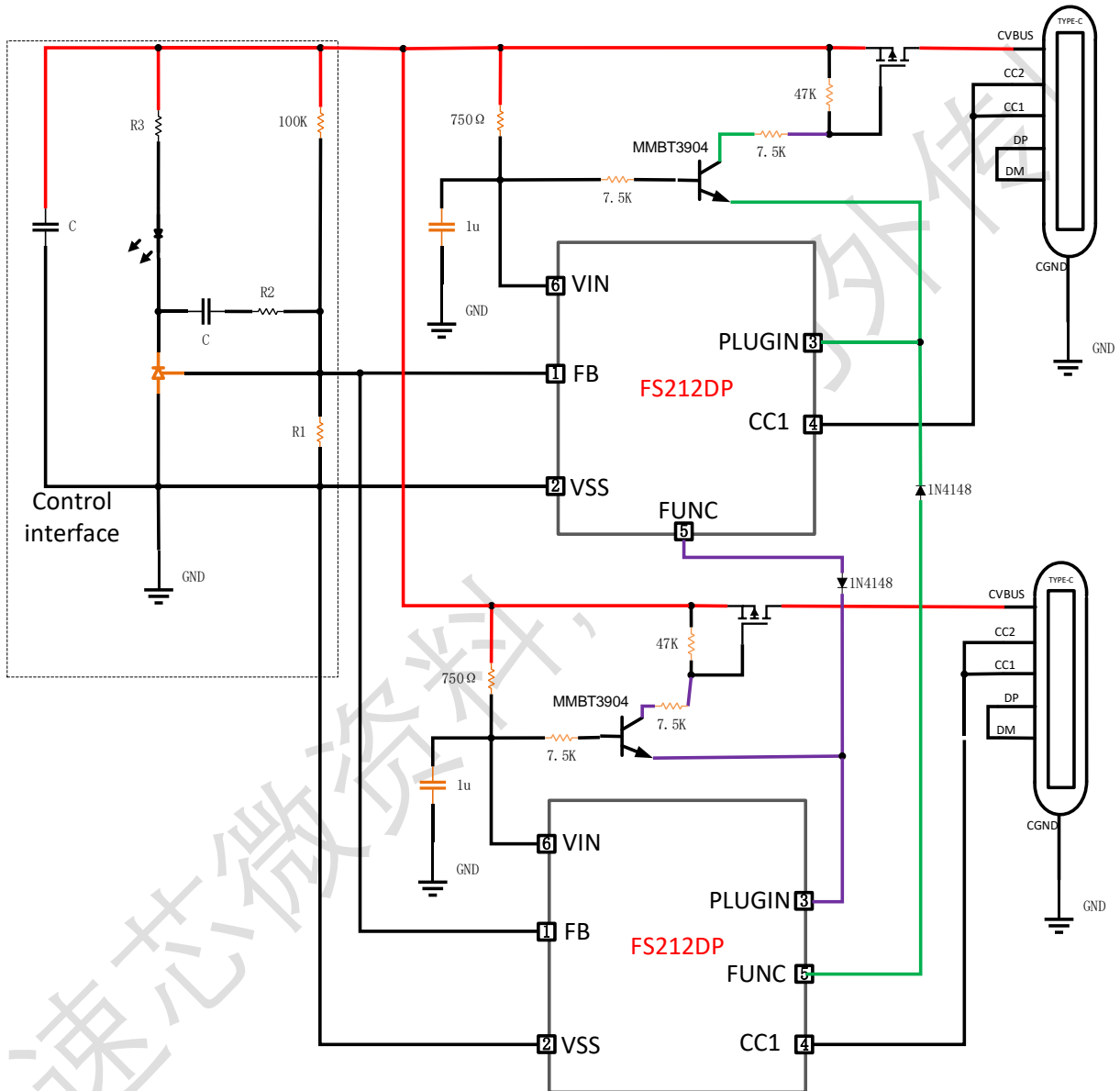


图2. 双插共享5V应用图

FS212DP, PDO 有电压 20V 的应用, 建议芯片的供电通过 LDO (TS7533B-T) 接电源的输出, 如下图所示。

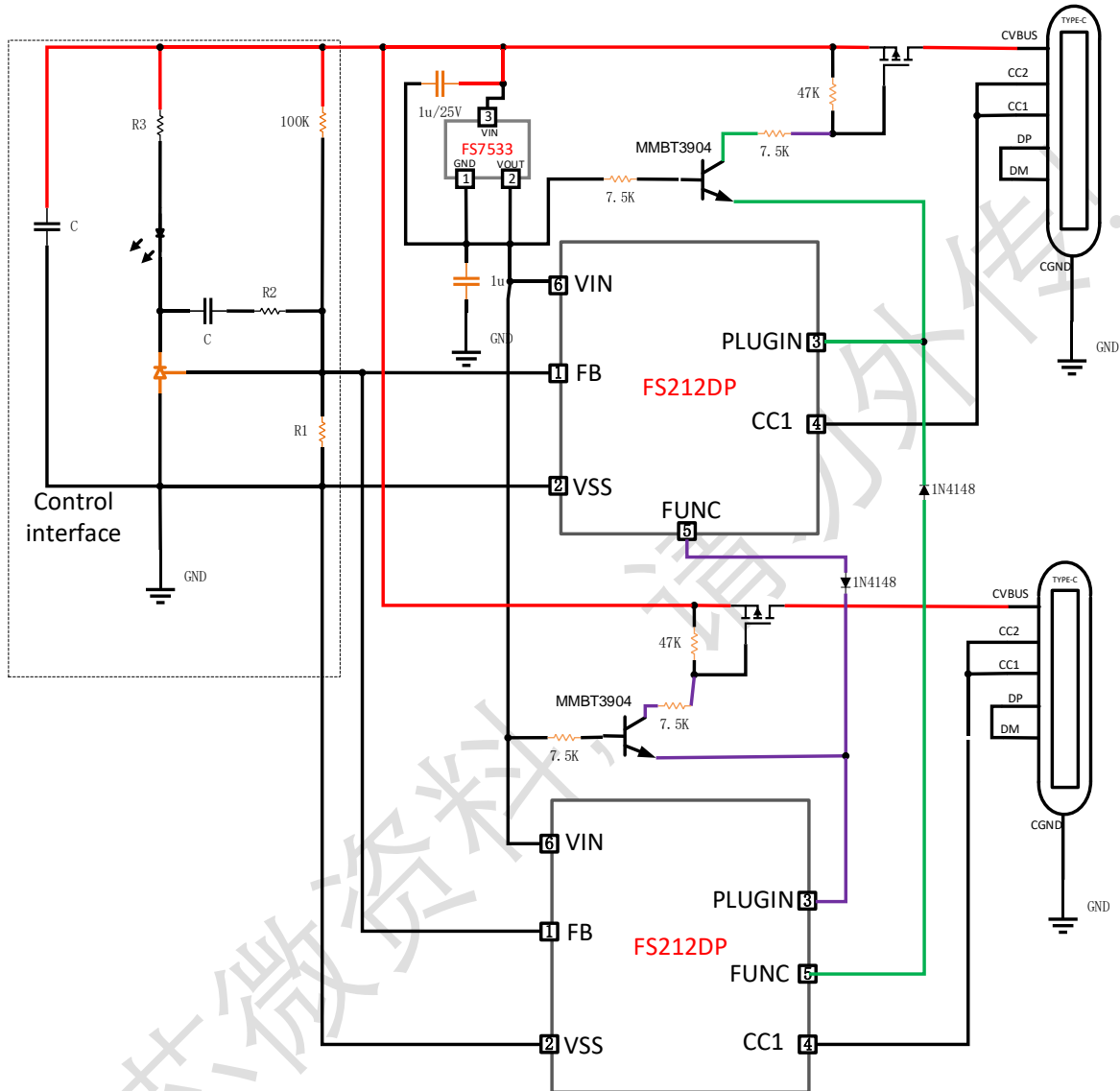
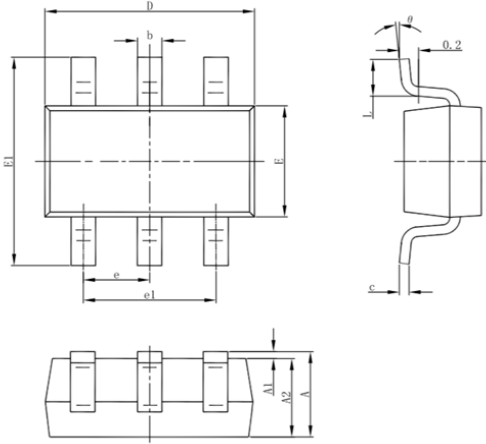
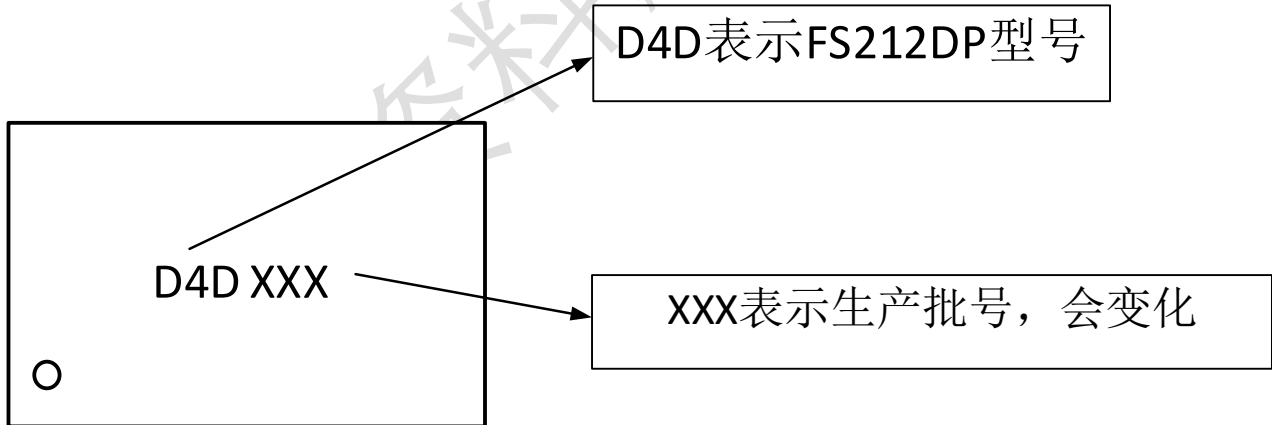


图3. 双插共享5V应用图

封装外形图
SOT23-6


Symbol	Dimensions In Millimeters		Dimensions In Inches	
	Min	Max	Min	Max
A	1.050	1.250	0.041	0.049
A1	0.000	0.100	0.000	0.004
A2	1.050	1.150	0.041	0.045
b	0.300	0.500	0.012	0.020
c	0.100	0.200	0.004	0.008
D	2.820	3.020	0.111	0.119
E	1.500	1.700	0.059	0.067
E1	2.650	2.950	0.104	0.116
e	0.950(BSC)		0.037(BSC)	
e1	1.800	2.000	0.071	0.079
L	0.300	0.600	0.012	0.024
θ	0°	8°	0°	8°

芯片丝印信息


1. FS212DP 型号信息：D4D，固定不变
2. 生产批号简码为区分每次的批号信息，根据生产批次变化



公司信息和声明

公司总部

无锡市新吴区菱湖大道 200 号中国物联网国际创新园 E2-503 室

网址: www.fastsoc.com

微信公众号: fastsoc

销售和技术支持

联系人: 葛女生

电话: 1895-248-8621

邮箱: gejing@fastsoc.com

声明

无锡速芯微电子有限公司保留随时修改产品以及产品数据手册的权利。本文档所有信息,包括产品的功能、性能、公司信息等有可能在未告知用户的前提下修改。文中所描述的功能和性能指标在实验室环境下测试得到,不保证客户产品上能获得相同的数据。本文信息不提供任何形式的暗示、表明、支持、证明或者默认本产品可以用于侵犯第三方知识产权的应用。本文信息只作为芯片使用的指导,不授权用户使用本公司或者其他公司的知识产权。

无锡速芯微电子有限公司的产品不针对极端条件以及生命支持系统设计。如果用户选择在这些场合应用,在缺少我司确认和许可的情况下,风险由用户自行承担。

无锡速芯微电子有限公司及其注册和使用的商标、标识、各类知识产权归属无锡速芯微电子有限公司所有。本文中使用的其他的商标、标识、设计、物料号等产权归属各自拥有者所有。