

# USB Type-C PD3.0 快充协议智能管理芯片

## 产品特征

- 兼容多类USB Type-C协议，包括TypeC协议、TypeC PD2.0、TypeC PD3.0协议
- 无需外置MOSFET，无需复杂外围，应用极简，BOM成本极低
- 极简封装方式
- 封装
  - SOT23-6

## 产品概述

FS212C 属于速芯微 FSFC 系列，芯片选择性的兼容主流的充电协议。芯片可以智能的识别插入的手机类型，使用 PD 协议或者 TYPEC 协议对手机快充。

FS212C 提供可以选择 PDO 的 FUNC 脚。

FS212C 仅需要外部供电电阻和电容，不需要其他外围，应用方案极简，BOM 成本极低。

## 应用领域

- 旅充
- 车充
- 移动电源
- USB面板
- USB插座
- 其他TypeC功率输出设备

## 订货信息

产品型号	封装形式	每盘数量
FS212C	SOT23-6	3000

V1.1(202409)

## 芯片封装和引脚定义

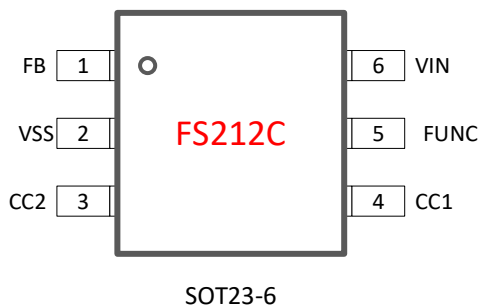


图 1. 引脚定义

表1. FS212C引脚功能描述

FS212C	引脚名称	描述
1	FB	外接补偿网络
2	VSS	芯片地，连接到系统地
3	CC2	连接USB Type-C CC2引脚
4	CC1	连接USB Type-C CC1引脚
5	FUNC	设置PDO
6	VIN	芯片供电（连接详见应用图）

## 极限工作范围

表2. 最大工作范围

参数	取值
CC1, CC2	-0.3V~6V
FB, VIN	-0.3V~6V
ESD (HBM)	±4KV

上表所列最大工作范围，如果超过限制值，将可能永久损坏芯片。用户应该尽量避免。



## 正常工作范围

表 3. 正常工作范围

参数	取值
VDD	3V~5.6V
CC1,CC2, FB	0V~3.3V
工作温度范围	-40°~105°
工作电流	<1mA

## 引脚定义和使用

### VIN

VIN 为芯片供电，需要外接 750Ω电阻上拉到 VBUS。  
外接 0.47uF 电容。

### CC1 和 CC2

CC1 和 CC2 连接到 Type-C 口中的 CC1 和 CC2。

### FUNC

FUNC 脚外接电阻，可以选择不同的 PDO 和系统特性，如下表。建议选用 1%精度的 100KΩ电阻。

表 4. FUNC 脚功能

FUNC 取值举例	FUNC 脚悬空时的 PDO
悬空	20W, 5V3A 9V2.22A 12V1.67A
51K	18W, 5V3A 9V2A
100K	15W, 5V2.4A 9V1.67A 12V1.25A
200K	20W, 5V3A 9V2.22A
接地	18W, 5V3A 9V2A 12V1.5A

### FB

FB 连接到电源系统，用于控制 USB 的 VBUS 电压。终端设备和 FS212 通过 CC 协商好协议，以及需要的电压后，FS212 通过 FB 发起调压。

FB 外接电阻 R1 到 VBUS，外接电阻 R2 到地。通常的计算公式，如下，

$$R_2 = \frac{R_1 V_{FB}}{V_{VBUS} - V_{FB}}$$

比如，

$V_{VBUS}$  取 5v

$V_{FB}$  可以从电源 IC 的手册中找到，比如取 0.8v

$R_1$  典型值为 100K $\Omega$ ，精度需要能满足系统的要求，比如选择精度 1% 如此，可以计算出  $R_2$ 。

## 应用示例

FS212C 典型的应用如右图所示，芯片供电取自电源的输出。  
FB 外接电源系统。

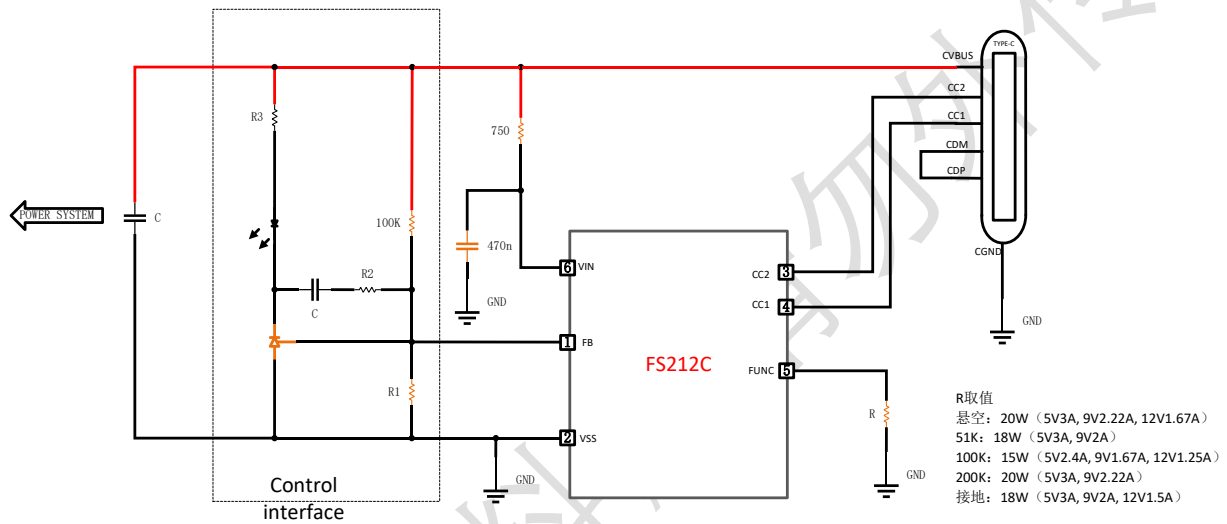
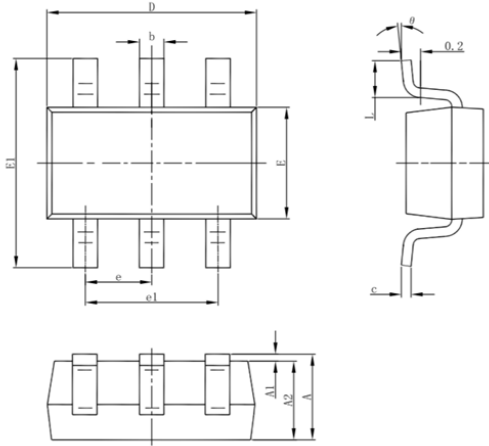


图2. 应用图

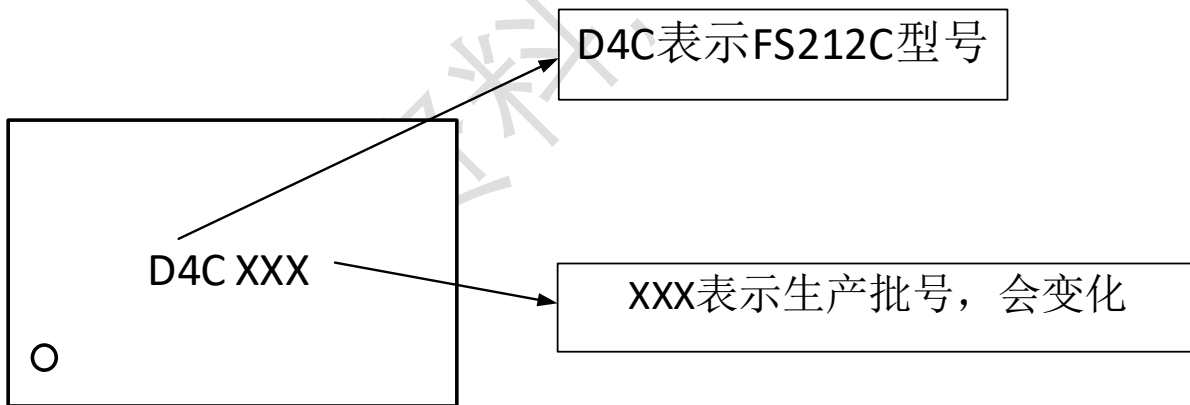
封装外形图

SOT23-6



Symbol	Dimensions In Millimeters		Dimensions In Inches	
	Min	Max	Min	Max
A	1.050	1.250	0.041	0.049
A1	0.000	0.100	0.000	0.004
A2	1.050	1.150	0.041	0.045
b	0.300	0.500	0.012	0.020
c	0.100	0.200	0.004	0.008
D	2.820	3.020	0.111	0.119
E	1.500	1.700	0.059	0.067
E1	2.650	2.950	0.104	0.116
e	0.950(BSC)		0.037(BSC)	
e1	1.800	2.000	0.071	0.079
L	0.300	0.600	0.012	0.024
θ	0°	8°	0°	8°

芯片丝印信息



- 1.FS212C 型号信息：D4C，固定不变
2. 生产批号简码为区分每次的批号信息，根据生产批次变化



## 公司信息和声明

### 公司总部

无锡市新吴区传感网大学科技园 530 大厦 A409-3 室

网址: [www.fastsoc.com](http://www.fastsoc.com)

微信公众号: fastsoc

### 销售和技术支持

联系人: 葛女生

电话: 1895-248-8621

邮箱: [gejing@fastsoc.com](mailto:gejing@fastsoc.com)

### 声明

无锡速芯微电子有限公司保留随时修改产品以及产品数据手册的权利。本文档所有信息,包括产品的功能、性能、公司信息等有可能在未告知用户的前提下修改。文中所描述的功能和性能指标在实验室环境下测试得到,不保证客户产品上能获得相同的数据。本文信息不提供任何形式的暗示、表明、支持、证明或者默认本产品可以用于侵犯第三方知识产权的应用。本文信息只作为芯片使用的指导,不授权用户使用本公司或者其他公司的知识产权。

无锡速芯微电子有限公司的产品不针对极端条件以及生命支持系统设计。如果用户选择在这些场合应用,在缺少我司确认和许可的情况下,风险由用户自行承担。

无锡速芯微电子有限公司及其注册和使用的商标、标识、各类知识产权归属无锡速芯微电子有限公司所有。本文中使用的其他的商标、标识、设计、物料号等产权归属各自拥有者所有。