

用于 USB Type-C PD3.2 240W 线材的 eMarker 芯片

产品特征

- 符合PD 3.2: 支持SOP的通讯、集成收发器 (BMC PHY)、同时支持结构化VDM版本
- VIN极宽工作电压范围: **2.9V ~ 42V**
- VIN串接1K电阻后, 最高支持**50V VBUS**
- VIN串接2K电阻+1uF电容后, 最高支持**60V VBUS**
- CC耐压高达**36V**
- 支持FUNC设置, 满足不同线材需求
- 封装: SOT143

产品概述

FS612CH 是一款 USB Type-C 接口的 eMarker。它符合 USB PD 3.2 协议。

FS612CH 可以直接由 VBUS 串接 1K 电阻供电, 支持 60V VBUS, **应用于 5 芯方案**。

使用 SOT143 极简封装。

FS612CH 适用于功率为 240W 48V/5A 的线材。

应用领域

- USB Type-C 线缆

订货信息

产品型号	封装形式	每盘数量
FS612CH	SOT143	3000

V1.1(202408)

芯片封装和引脚定义

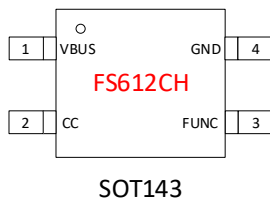


图 1.引脚定义

表1. FS612CH引脚功能描述

SOT143	引脚名称	描述
1	VBUS	电源，可以接VBUS
2	CC	接USB Type-C CC
3	FUNC	外接电阻，选择不同线缆配置
4	GND	芯片地

极限工作范围

表2. 最大工作范围

参数	取值
VBUS	-0.5V~42V <55V (串接1K电阻) <65V (串接2K电阻)
CC	-0.5V~36V
储存温度	-65°C~150°C
工作温度 (接头)	-40°C~125°C
抗静电能力	±2000 V

上表所列最大工作范围，如果长时间超过限制值，将可能永久损坏芯片。用户应该尽量避免。

正常工作范围

表 3. 正常工作范围

参数	取值
VBUS	2.9V~30V <50V (串接1K电阻) <60V (串接2K电阻+1uF电容)
CC	0~5V
功耗-工作状态 (VBUS=5 V)	<5mW
工作温度 (接头)	-40°C~125°C
环境温度	-40°C~85°C



功能描述

FS612CH 是一款 Emarker 芯片。用于低成本的 TYPE-C 线缆。FS612CH 支持宽范围输入电压，因此可以直接由 VBUS 供电。FS612CH 支持最新的 USB PD 3.2 协议。超高的 CC 耐压确保芯片不会损坏。

FS612CH 具有 FUNC 选择，可以选择不同的线材配置。用于 240W 48V/5A 应用。

VBUS

1uF 电容可选，提高供电稳定性。

可以通过 1K 电阻接 TYPEC VBUS。

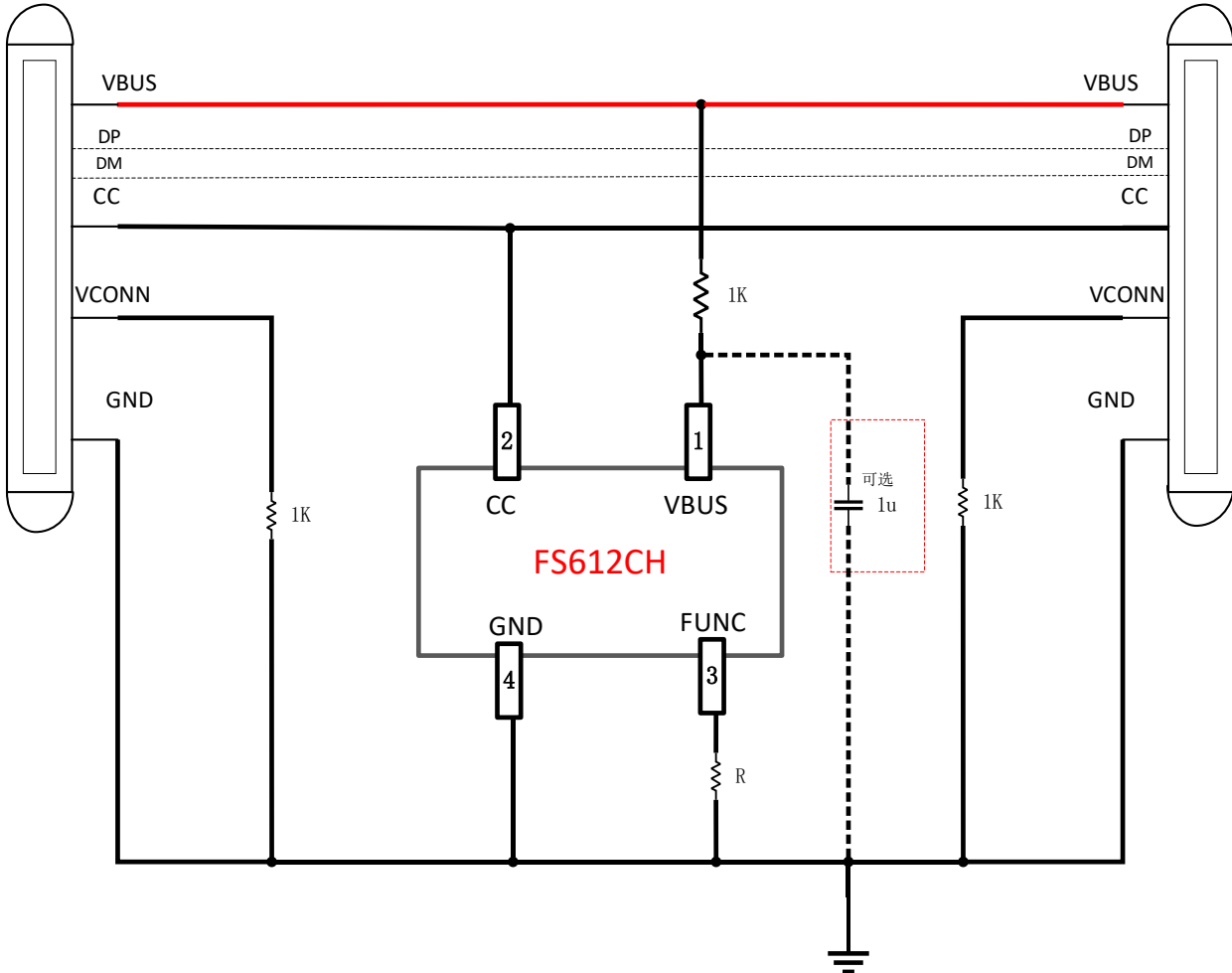
可以通过 2K 电阻接 TYPEC VBUS，此时，1uF 电容必须接。

CC

可以支持 36V 耐压。

应用示例

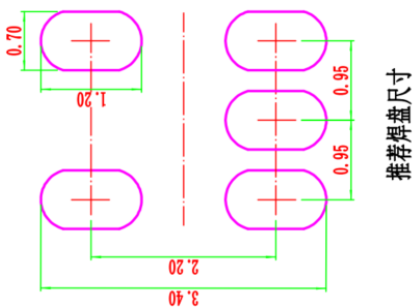
5 芯线单芯片应用 (FS612CH)



FS612CH应用图 (5芯单芯片)

布图建议

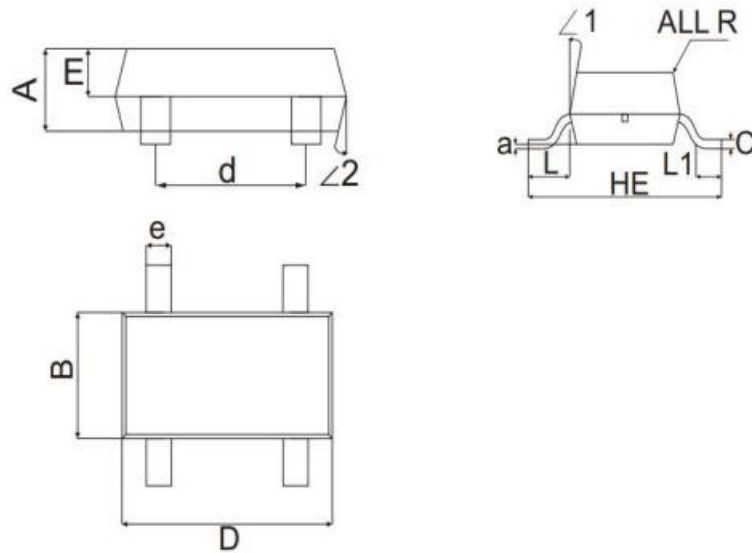
为了和 FS612A/FS612B 系列 (SOT23) 兼容封装, 建议客户按照如下尺寸布图:





封装外形图

SOT143



Unit		A	B	C	HE	D	d	E	e	L	L1	a	R	∠1	∠2
mm	max	1.10	1.50	0.20	2.45	3.10	2.00	0.70	0.40	0.65	0.50	0.1 (ref)	R0.1 (ref)	9°	9°
	min	0.90	1.10	0.10	2.25	2.70	1.80	0.50	0.30	0.45	0.10				
mil	max	43	59	8	96	122	79	28	16	26	20	4 (ref)	R4 (ref)		
	min	35	43	4	89	106	71	20	12	18	4				



公司信息和声明

公司总部

无锡市新吴区菱湖大道 200 号中国物联网国际创新园 E2-503

网址: www.fastsoc.com

微信公众号: fastsoc

销售和技术支持

联系人: 葛小姐

电话: 1895-248-8621

邮箱: gejing@fastsoc.com

声明

无锡速芯微电子有限公司保留随时修改产品以及产品数据手册的权利。本文档所有信息,包括产品的功能、性能、公司信息等有可能在未告知用户的前提下修改。文中所描述的功能和性能指标在实验室环境下测试得到,不保证客户产品上能获得相同的数据。本文信息不提供任何形式的暗示、表明、支持、证明或者默认本产品可以用于侵犯第三方知识产权的应用。本文信息只作为芯片使用的指导,不授权用户使用本公司或者其他公司的知识产权。

无锡速芯微电子有限公司的产品不针对极端条件以及生命支持系统设计。如果用户选择在这些场合应用,在缺少我司确认和许可的情况下,风险由用户自行承担。

无锡速芯微电子有限公司及其注册和使用的商标、标识、各类知识产权归属无锡速芯微电子有限公司所有。本文中使用的其他的商标、标识、设计、物料号等产权归属各自拥有者所有。