



FASTSOC



产品手册

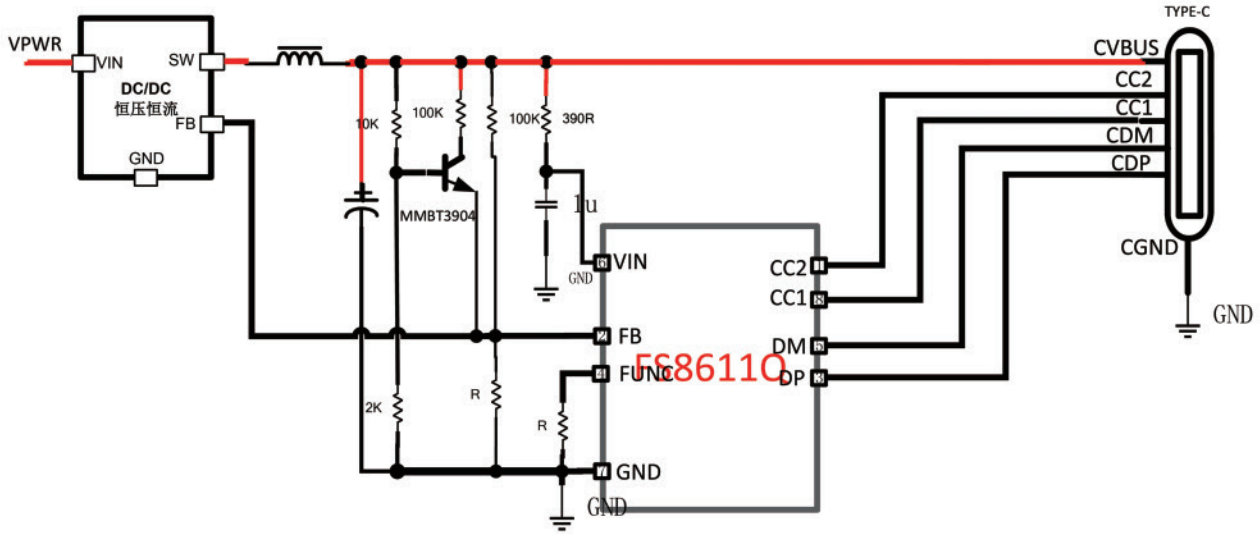
(2024中)

无锡速芯微电子有限公司
FastSOC Microelectronics Co., Ltd

[新品快览]

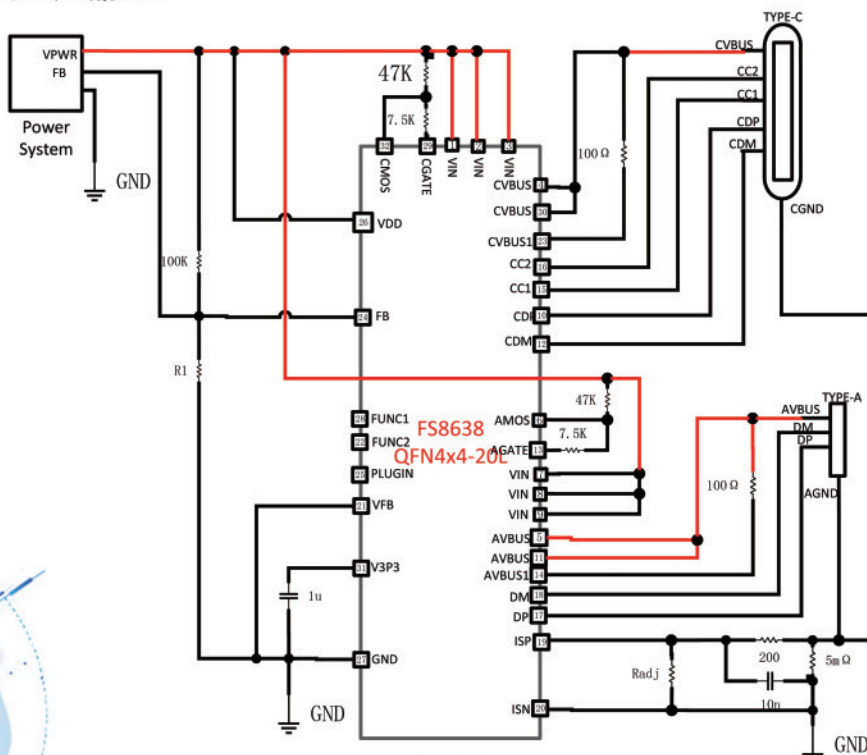
● ● ● FS8611Q: TYPE-C PD快充协议

- 兼容BC1.2、Apple2.4A、QC2.0ClassA、QC3.0ClassA、FCP、SCP、AFC、低压直充、PD2.0、PD3.0等
- PDO: 20W9V, 5V3A, 9V2.22A
- DP/DM耐压13V, CC耐压15V
- 封装: SOP8



● ● ● FS8638: 集成VBUS功率MOS的A+C快充协议

- 兼容BC1.2、Apple2.4A、QC2.0、QC3.0、FCP、SCP、AFC、低压直充、PD2.0、PD3.0 PPS等
- 集成VBUS功率MOS
- 具有CC (分段) /CV功能
- 可靠性高, CC耐压27V, DP/DM耐压15V
- 封装: QFN4x4-32L



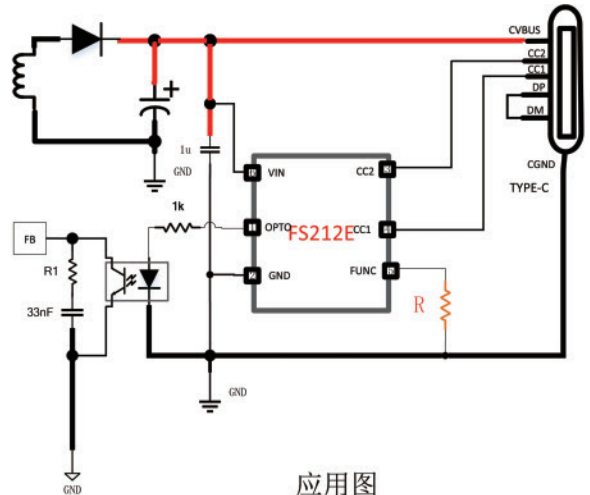
原理图



[新品快览]

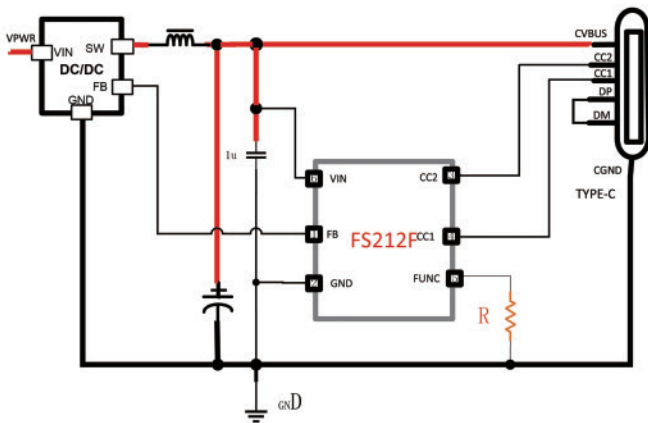
● ● ● FS212E: TYPE-C PD快充协议

- 兼容PD2.0, PD3.0, PD3.2
- VIN耐压高达35V, CC耐压23V
- 集成LDO
- 集成OPTO输出, 通过电阻连接至光耦
- 自带 Discharge
- 封装: SOT23-6



应用图

● ● ● FS212F: TYPE-C PD快充协议

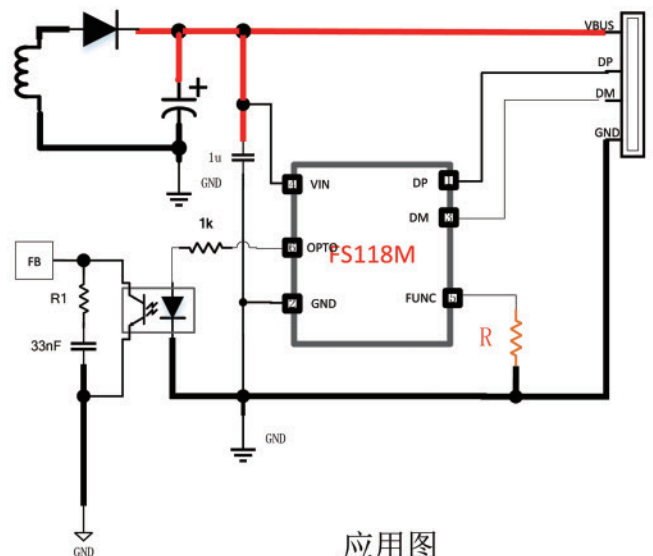


应用图

- 兼容PD2.0, PD3.0, PD3.2
- VIN耐压高达35V, CC耐压23V
- 集成LDO
- 集成FB分压电阻
- 自带 Discharge
- 封装: SOT23-6

● ● ● FS118M: USB-A快充输出协议

- 兼容BC1.2、Apple2.4A、QC2.0、QC3.0、FCP、SCP、AFC等
- VIN耐压高达40V, DP/DM耐压32V
- 集成LDO
- 集成OPTO输出, 通过电阻连接至光耦
- 封装: SOT23-6



应用图

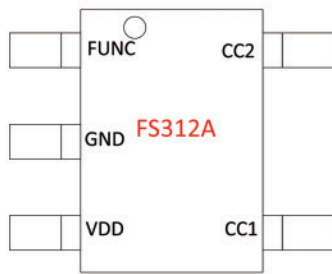
[产品选型]

●●● 受电端芯片选型

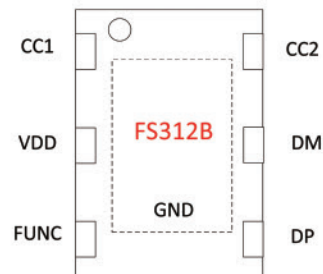
速芯微现有多种受电端诱骗芯片，客户可根据应用需求进行选择。

产品型号	PD2.0	PD3.0	PD3.1	第三方协议	诱骗电压 (V)	控制方式	内置 Emarker	定制
FS312A	✓	✓			5/9/12/15/20	电阻阻值		可变电压策略
FS312AE	✓	✓			5/9/12/15/20	电阻阻值	✓ (公头专用)	可变电压策略
FS312BL	✓	✓	✓	✓	5/9/12/15/20	电阻阻值		可变电压策略
FS312BLE	✓	✓	✓	✓	5/9/12/15/20	电阻阻值	✓ (公头专用)	可变电压策略
FS312BH	✓	✓	✓	✓	5/20/28/36/48	电阻阻值		可变电压策略
FS312BHE	✓	✓	✓	✓	5/20/28/36/48	电阻阻值	✓ (公头专用)	可变电压策略
FS312LC	✓	✓		✓	5/9/12	电阻阻值		可变第三方协议
FS312HC	✓	✓		✓	5/9/12/15/20	电阻阻值		可变第三方协议
FS2711Q	✓	✓		✓	任意设置	I2C		✓
FS2711P	✓	✓		✓	任意设置	I2C		✓
FS2711IIC	✓	✓		多协议	任意设置	I2C		✓
FS2711SW	✓	✓		多协议				
FS512	✓	✓		多协议	任意设置	I2C		✓

●●● 芯片引脚图



SOT23-5



DFN2X2-6L

●●● 受电端诱骗芯片应用领域



筋膜枪



无线充



线材



户外电源

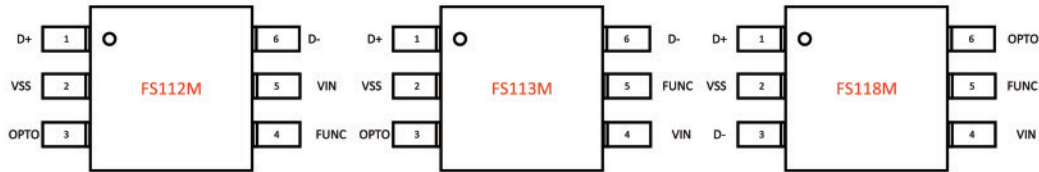


无人机

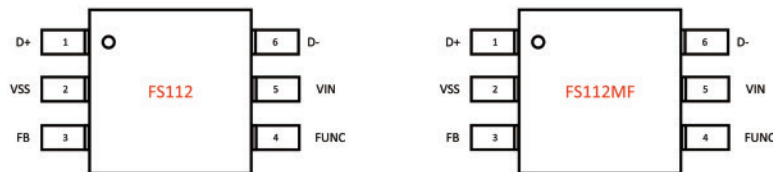
[Source-TYPE A协议芯片选型]

● ● ● 速芯微的TYPE-A快充协议芯片的协议丰富，FS112系列拥有多种的型号，客户可根据自己的需要选择，具体请咨询我司工作人员；FS116D系列带插入指示，可搭配TYPE-C快充协议芯片，实现A+C，A+C+C，A+A+C+C等多口方案，协议丰富，支持多种USB-A协议，包括：QC2.0，QC3.0，FCP，低压直充，PE等。其中FS116A一般用于插入指示使用。

FS112M，FS118M，FS113M内部集成LDO，集成OPTO反馈，VIN耐压高达40V，DP/DM耐压高达32V，系统可靠性高。



FS112MF内部集成LDO，集成分压电阻，VIN耐压高达40V，DP/DM耐压高达32V，系统可靠性高，适用于搭配VBF=1V的DC-DC电源，应用于车充。



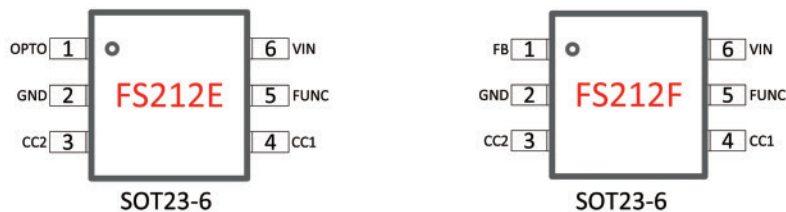
产品型号	BC1.2	Apple 2.4	QC2.0	QC3.0	AFC	FCP	SCP	HISC P	大电流直充	PE	反馈方式	封装
FS118M	√	√	√	√	√	√	√	√	√		OPTO	SOT23-6
FS112K	√	√	√	√	√	√	√	√	√		FB	SOT23-6
FS112	√	√	√	√	√	√	√				FB	SOT23-6
FS113	√	√	√	√	√	√	√	√	√		FB	SOT23-6
FS112M	√	√	√	√	√	√	√	√	√		OPTO	SOT23-6
FS112MF	√	√	√	√	√	√	√	√	√		FB	SOT23-6
FS113M	√	√	√	√	√	√	√	√	√		OPTO	SOT23-6
FS116D	√	√	√	√	√	√	√		√	√	FB	SSOP10
FS116A	√	√									FB	SSOP10

[Source-TYPE C协议芯片选型]

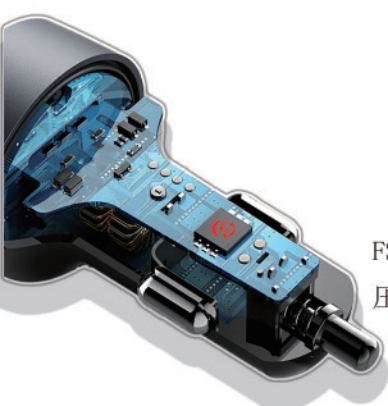
- 速芯微的各TYPE-C快充协议芯片之间可搭配使用，实现多口方案，更多详情请咨询我司工作人员。
- 多口降功率专用快充协议芯片：FS8611RB, FS8611RC, FS8611RPB, FS8611RPC, FS8612CP。带I2C快充协议芯片：FS8611S, FS8611SP

产品型号	PD2.0	PD3.0	PPS	第三方协议	反馈方式	MOS	CV/CC	定制	封装
FS212E	✓	✓	✓		OPTO				SOT23-6
FS212F	✓	✓	✓		FB				SOT23-6
FS212CM	✓	✓			FB	PMOS(可省)		✓	SOT23-6
FS212D	✓	✓	✓		FB			✓	SOT23-6
FS212DH	✓	✓	✓		FB			✓	SOT23-6
FS212DP	✓	✓	✓		FB	PMOS		✓	SOT23-6
FS212DG	✓	✓	✓		FB	PMOS		✓	SOT23-6
FS8611G	✓	✓			FB	PMOS(可省)		✓	SOP-8
FS8611K	✓	✓		QC2.0/AFC/FCP	FB	PMOS(可省)		✓	SOP8
FS8611J	✓	✓	✓	全协议	FB	PMOS(可省)		✓	SOP8
FS8611B	✓	✓	✓	全协议	FB	PMOS(可省)		✓	SSOP10
FS8611RB	✓	✓		全协议	FB	PMOS		✓	SSOP10
FS8611RC	✓	✓		全协议	FB	PMOS		✓	SSOP10
FS8611S	✓	✓	✓	全协议	FB	PMOS		✓	SSOP10
FS8611PP	✓	✓	✓	全协议	FB	PMOS		✓	SSOP10
FS8611BP	✓	✓	✓	全协议	FB	PMOS(可省)		✓	SSOP10
FS8611RPB	✓	✓	✓	全协议	FB	PMOS		✓	SSOP10
FS8611RPC	✓	✓	✓	全协议	FB	PMOS		✓	SSOP10
FS8611SP	✓	✓	✓	全协议	FB	PMOS(可省)			SSOP10
FS8612	✓	✓	✓	全协议	OPTO	PMOS	✓	✓	SSOP16
FS8612B	✓	✓	✓	全协议	FB	PMOS	✓	✓	SSOP16
FS8612BP	✓	✓	✓	全协议	FB	PMOS	✓	✓	SSOP16
FS8612C	✓	✓	✓	全协议	FB/OPTO	PMOS	✓	✓	QFN4x4-16
FS8612CP	✓	✓	✓	全协议	FB/OPTO	PMOS	✓	✓	QFN4x4-16

Source-TYPE C协议芯片引脚封装图



FS212E的集成OPTO，OPTO只需要接一个小于等于1K的电阻到光耦；FS212F集成FB分压电压，搭配VFB=1V的BUCK电源使用，这两款产品的外围极简。

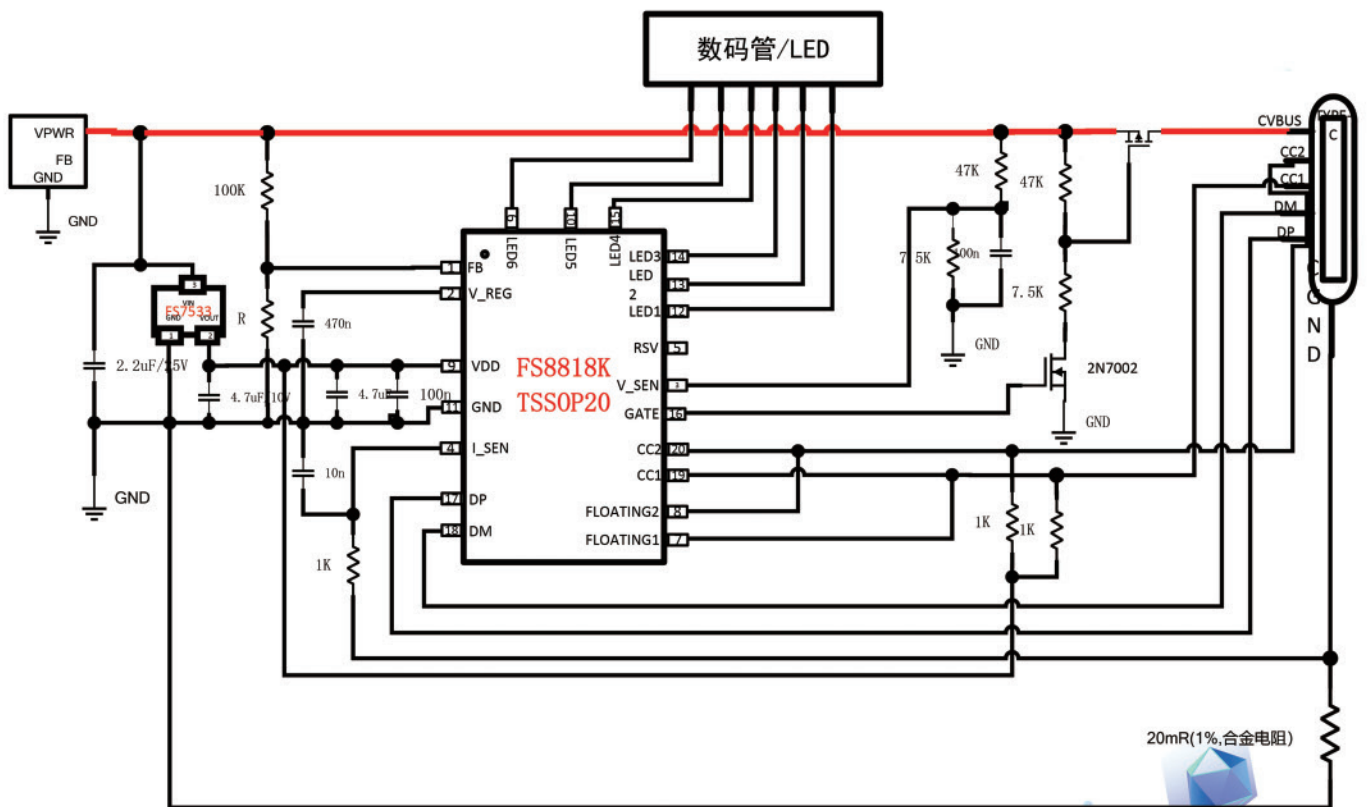


[集成快充协议的SOC选型]

● ● ● 速芯微现有多种集成快充协议的SOC方案选择：单A，单C，A+C等方案。对于A+C的方案。

产品型号	PD2.0	PD3.0	PPS	第三方协议	CV/CC	定制	集成 BUCK	集成 AD	封装
FS9112K				√		√	√		ESOP8
FS9611PP	√	√	√	√		√	√		ESSOP10
FS9623B	√	√	√	√	√	√	√		QFN4*4-20L
FS8818K	√	√		AFC/FCP/QC2.0		√		√	TSSOP20

FS8818K内部集成Arm Cortex-M0内核，功率和电压档位可灵活配置，休眠时功耗低：10uA，支持188数码管驱动，支持定制输出快。



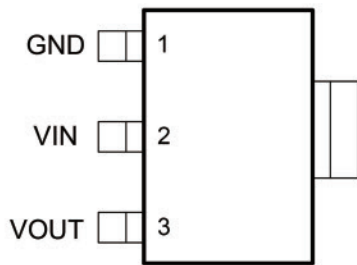
FS8818K应用原理图

[LDO电源芯片选型]

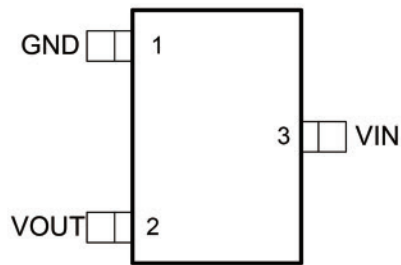
●●● 速芯微现有多种LDO电源芯片，可选择的输出电压范围宽。

产品型号	输入电压范围	输出电压	封装
FS7530-30R3A	3V~40V	3.0V	SOT23-3
FS7533-33R3A	3V~40V	3.3V	SOT23-3
FS7550-50R3A	3V~40V	5V	SOT23-3
FS7530-30FA	3V~40V	3.0V	SOT89-3
FS7533-33FA	3V~40V	3.3V	SOT89-3
FS7550-50FA	3V~40V	5V	SOT89-3
FS7830L-30FA	3V~40V	3.0V	SOT89-3
FS7833L-33FA	3V~40V	3.3V	SOT89-3
FS7850L-50FA	3V~40V	5V	SOT89-3

●●● FS75XX芯片引脚图



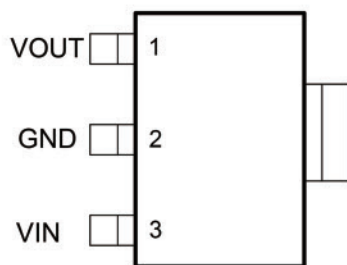
SOT89-3



SOT23-3



●●● FS78XX芯片引脚图



SOT89-3



[多口方案选型]

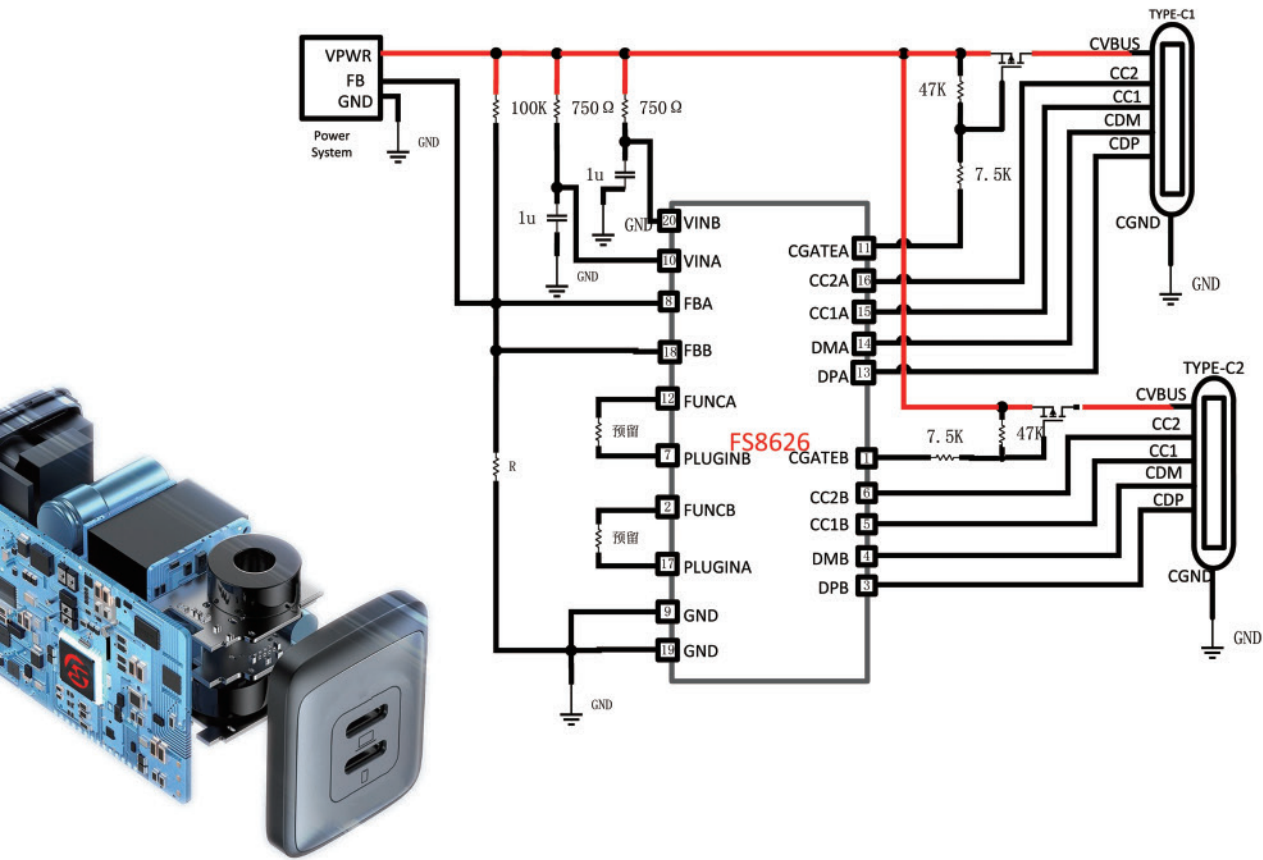
●●● 速芯微现有多多种多口的方案选择：A+C，C+C，C+C+A，C+C+C，C+C+A+A等方案。对于A+C的方案，可使用1颗芯片实现，也可用多颗芯片来实现。

方案类型	产品型号	C	A		多口类型			
共享 5V	FS8628S	可定制	A 口全协议 18w		A+C			
	FS8623B	可定制	A 口全协议 18W					
	FS8628	可定制	A 口全协议 18W					
	FS8629	可定制	A 口全协议 18W					
	FS8638	可定制	A 口全协议 18W					
	FS8626	可定制			C+C			
	FS212DP*2	可定制						
方案类型	产品型号	C1	C2	A	同插	多口类型		
单 BUCK	FS8612CP+FS9623B	可定制	可定制	A 口全协议 18W	C 口可定制, A 口全协议 18W, 特定条件下, A 口可降功率	A+C		
	FS8612CP+FS9611PP	可定制	可定制		C 口可定制, A 口全协议 18W	C+C		
	FS8612CP+FS9623B	可定制	可定制	A 口全协议 18W	C 口可定制, A 口全协议 18W, 特定条件下, A 口可降功率	C+C+A		
方案类型	产品型号	C1	C2	A	A	同插	多口类型	
两路 BUCK	FS8628-Single+FS9112K	可定制	可定制	A 口全协议 18W		C 口可定制, A口全协议 18W	A+C	
	FS8612C+FS9112K	可定制	可定制	A 口全协议 18W	A 口全协议 18W	C 口可定制, A口全协议 18W		
	FS8611BP+FS9112K	可定制	可定制	A 口全协议 18W	A 口全协议 18W	C 口可定制, A口全协议 18W		
	FS8628-Single*2	可定制	可定制			可定制	C+C	
	FS8626	可定制	可定制			可定制		
	FS8612C+FS8628	可定制	可定制	A 口全协议 18W			C 口可定制, A口全协议 18W 或 A+C 共享 5V	C+C+A
	FS8628*2	可定制	可定制	A 口全协议 18W	A 口全协议 18W		C 口可定制, A口全协议 18W 或 A+C 共享 5V	C+C+A+A
方案类型	产品型号	C1	C2	A	同插	多口类型		
三路 BUCK	FS8611BP*2+FS9112K	可定制	可定制	A 口全协议 18W	C 口可定制, A 口全协议 18W	C+C+A		

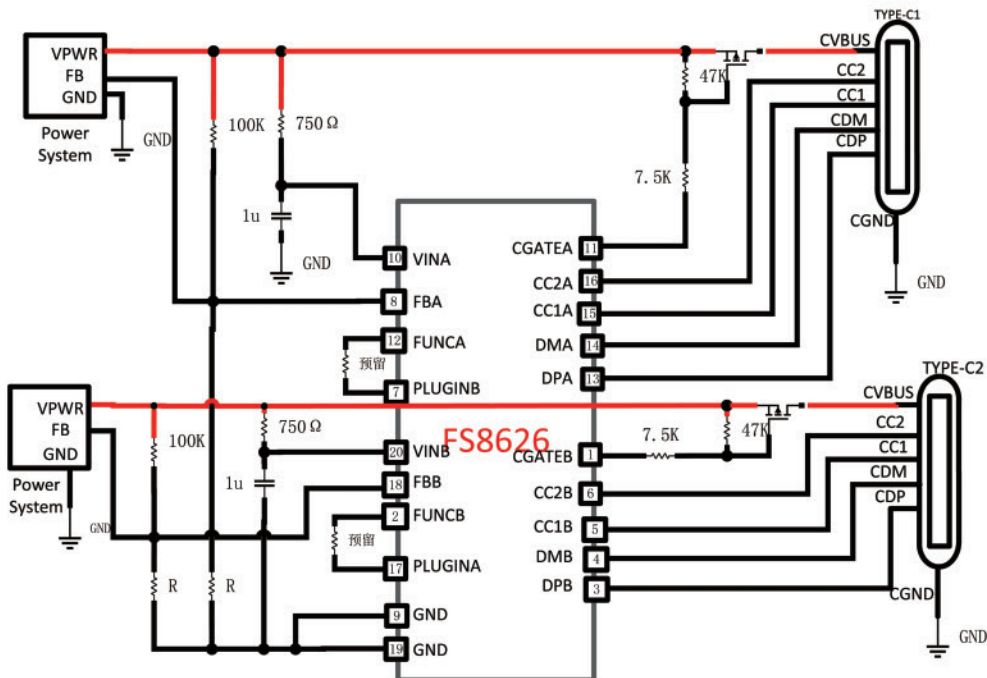


FS8626是一颗单芯片实现双C的快充协议芯片，可实现双插回5V的方案，也可双插降功率，同时降功率的方案，支持BC1.2/APPLE2.4/QC2.0/QC3.0/AFC/FCP/PD2.0/PD3.0/PPS等协议。

● ● ● 双插回5V

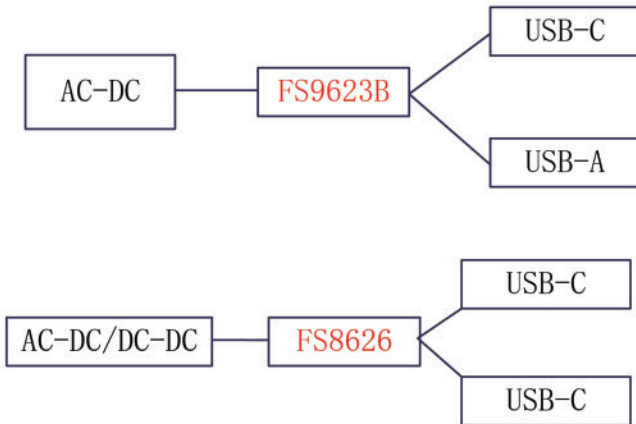


● ● ● 双插降功率，同时快充



[多口方案]

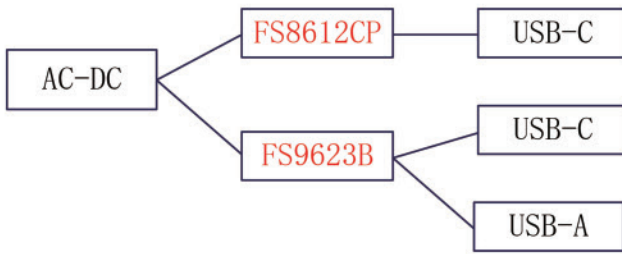
●●● 共享5V方案



FS9623B兼容多类协议，包括BC1.2/APPLE2.4/QC2.0/QC3.0/AF-C/FCP/PD2.0/PD3.0/PPS等协议。FS9623B内部集成同步降压转换器支持CC（分段）/CV功能。

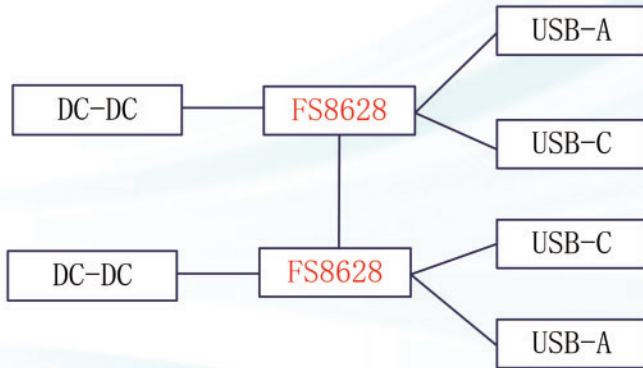
FS8626兼容多类协议，包括：BC1.2/APPLE2.4/QC2.0/QC3.0/AF-C/FCP/PD2.0/PD3.0/PPS等协议。FS8626可实现双C的方案，单插时，可做100W及以下的任意方案。

●●● 单BUCK方案



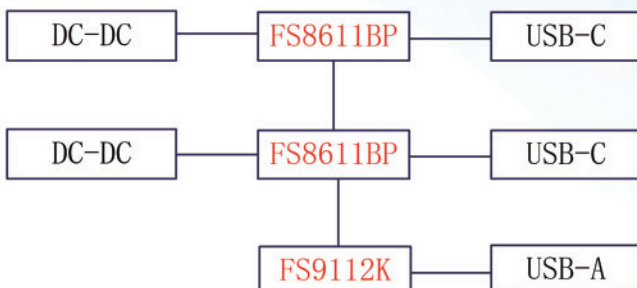
FS8612C兼容多类协议，包括：BC1.2/APPLE2.4/QC2.0/QC3.0/AF-C/FCP/PD2.0/PD3.0/PPS等协议。FS8612C支持CC（分段）/CV功能。FS8612C可根据客户功率需求进行定制。

●●● 两路BUCK方案



FS8628兼容多类协议，包括：BC1.2/APPLE2.4/QC2.0/QC3.0/AF-C/FCP/PD2.0/PD3.0/PPS等协议。FS8628支持CC（分段）/CV功能。可根据客户功率需求进行定制。支持A+C，双插切回5V。

●●● 三路BUCK方案



FS8611BP兼容多类协议，包括BC1.2/APPLE2.4/QC2.0/QC3.0/AF-C/FCP/PD2.0/PD3.0/PPS等协议。FS8611BP可根据客户功率需求进行定制。

FS9112K兼容多类协议，包括BC1.2/APPLE2.4/QC2.0/QC3.0/AF-C/FCP等协议。FS9112K内部集成同步降压转换器。

无锡速芯微电子有限公司于2018年成立，总部位于江苏省无锡市，并在上海和深圳设有研发中心和销售中心，是一家集快充芯片研发，销售和服务于一体的国家高新技术企业。产品广泛应用于车充旅充，移动电源等各种电子消费类行业。



葛晶微信号



速芯微公众号

销售联系方式：

联系人：葛晶

手机：177 1236 4021

邮箱：gejing@fastsoc.com

网址：www.fastsoc.com

地址：无锡市新吴区菱湖大道200号

中国物联网国际创新园E-503室

*免责声明：本文所述方法、方案均供客户参考，用于提示或者展示芯片应用的一种或者多种方式，不作为最终产品的实际方案。文中所描述的功能和性能指标在实验室环境下测试得到，部分可以提供第三方测试报告，但是不保证客户产品上能获得相同的数据。本文信息只作为芯片使用的指导，不授权用户使用本公司或者其他公司的知识产权。本文信息只作为芯片使用的指导，不承担因为客户自身应用不当而造成的任何损失。

**文中信息仅供参考，详情请联系我司获取最新资讯