

集成 TYPE-C PD3.0 快充输出协议的 SOC

产品特征

同步开关降压转换器

- 内置功率MOS
- 4.5V~30V工作电压范围
- CC/CV控制
- 100%最大占空比
- 转换效率高达96%
- 150KHz开关频率
- 内置软启动
- 输出电压范围：3.3V~20V，根据快充协议自动调整

输出快充

- 支持PD2.0, PD3.0, PD3.2

多重保护

- 短路保护
- 欠压保护
- 过流保护
- 过压保护
- 过热保护

应用领域

- 车充
- USB插座
- 移动电源
- USB面板
- 其他USB Type-C功率输出设备

V0.0(202406)

产品概述

FS9212F 集成同步开关的降压转换器，芯片选择性的兼容主流的充电协议。芯片可以智能的识别插入的手机类型，选择最为合适的协议应对手机需要。

FS9212F 内部集成 80mΩ的上管和 40mΩ的下管，可连续输出 3A 电流。输出 3A 电流时系统转换效率可达 93%，支持 100%最大占空比。输入电压范围是 4.5V 到 30V，输出电压范围是 3.3V 到 20V。

FS9212F 无需外部补偿，可以依靠自身内置稳定环路实现恒流以及恒压控制，同时具备线缆压降补偿功能。。

FS9212F 具备输入过压保护功能，当输入电压超过 30V 时，芯片进入关断模式，可耐受超过 40V 的输入电压。FS9212F 有输出短路保护功能，当输出被短路时，芯片会打嗝重启，直到故障解除，恢复正常输出。(FS9212F 还提供关断模式的短路保护版本，当发生短路时芯片处于锁死状态，负载解除后可恢复)。

FS9212F 提供 ESOP8 封装，方便用户合理安排方案。

订货信息

产品型号	封装形式	每盘数量
FS9212F	ESOP8	4000

注：产品型号，具体见“器件选择”章节

芯片封装和引脚定义

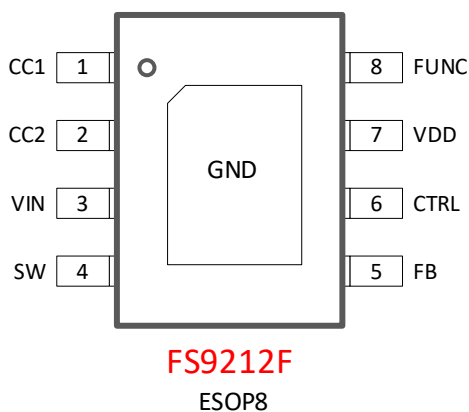


图 1. 引脚定义

表1. FS9212F引脚功能描述

ESOP8	引脚名称	描述
1	CC1	连接到TYPE-C的CC
2	CC2	连接到TYPE-C的CC
3	VIN	电源输入端口，应用时建议紧靠该引脚放置电容
4	SW	DCDC 开关节点，连接电感
5	FB	反馈控制，具体应用见应用原理图
6	CTRL	环路控制，具体应用见应用原理图
7	VDD	芯片供电
8	FUNC	该脚可以悬空。同时，可以外接电阻，设置PDO

极限工作范围

表2. 最大工作范围

参数	符号	取值	单位
输入电压范围	V_{VIN}	-0.3~40	V
FB电压范围	V_{FB}	-0.3~6	V
FUNC电压范围	V_{FUNC}	-0.3~6	V
SW 电压范围	V_{SW}	-0.3~40	V
CC电压范围	$V_{CC1/CC2}$	-0.3~23	V
VDD电压范围	V_{VDD}	-0.3~35	V
工作温度范围	T_{OP}	-25~105	°C



工作结点温度	T_J	-40~150	°C
存储温度范围	T_{STG}	-60~160	°C

上表所列最大工作范围，如果超过限制值，将可能永久损坏芯片。用户应该尽量避免。

正常工作范围

表 3. 正常工作范围

参数	符号	最小值	最大值	单位
V _{IN}	V _{VIN}	4.5	32	V
V _{DD}	V _{VDD}	3.3	20	V
FUNC, FB	V _{FUNC} , V _{FB}	0	3.3	V
CC1/CC2	V _{CC1/CC2}	0	3.3	V
工作温度	T _{OP}	-25	105	°C

电气特性

特别说明: T_A=25°C, V_{IN}=24V, V_{OUT}=5.1V, unless otherwise stated.

参数	符号	测试条件	最小值	典型值	最大值	单位
输入系统						
输入电压	V _{IN}		4.5	14	32	V
输入欠压锁定电压	V _{UVLO}	V _{INfalling}		4		V
输入欠压锁定恢复电压迟滞	V _{UVLO_HYST}	V _{INrising}		50		mV
输入过压保护电压	V _{OVP}	V _{INrising}	30	31	32	V
输入过压保护恢复电压迟滞	V _{OVP_HYST}	V _{INfalling}		1.5		V
待机电流	I _Q	V _{out} =5.1V		0.6		mA
反馈电压	V _{FB}		0.904	0.923	0.942	V
打嗝重启时间	t _{hiccup}			1300		mS
功率开系统						
上管导通电阻	R _{DS(ON)T}	By design		80		mΩ
下管导通电阻	R _{DS(ON)B}	By design		40		mΩ

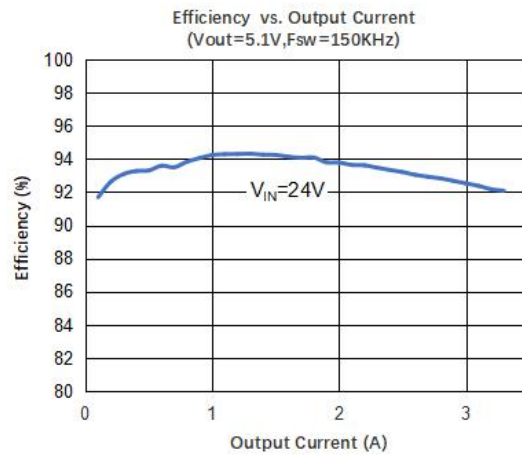
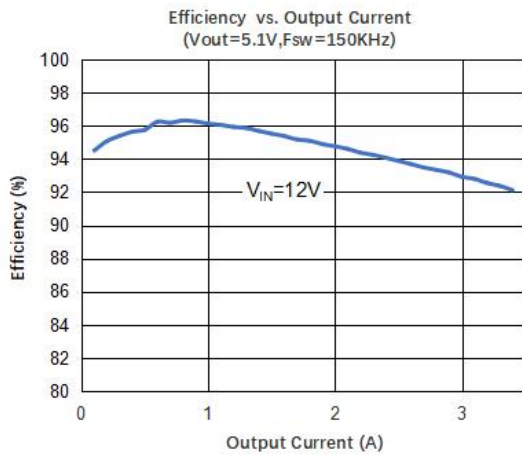


开关频率	F_{SW}		130	150	170	kHz
输出系统						
输出电压	V_{out}		3.3	5	20	V
软启动时间	T_{SS}			500		us
最大占空比	D_{MAX}				100	%

功能描述

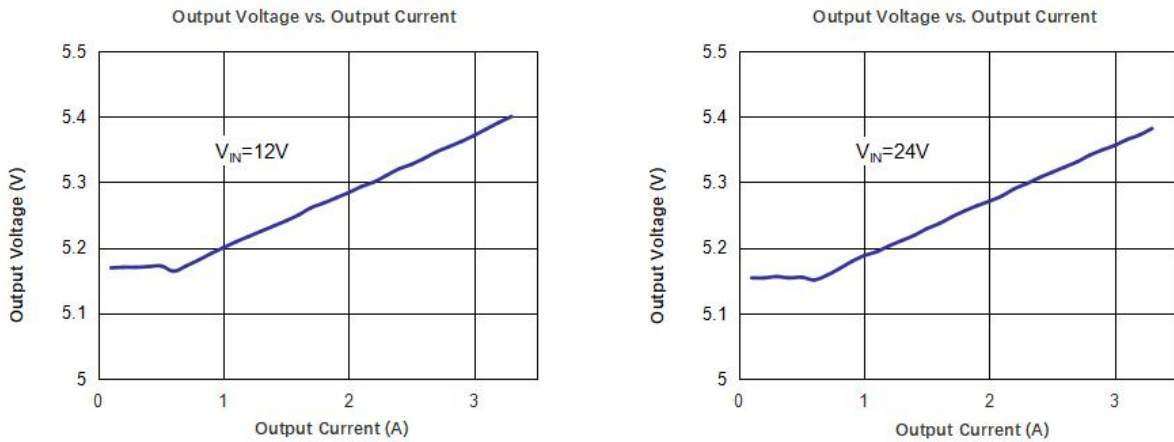
同步开关降压转换器

FS9212F 集成一个同步开关降压转换器，输入电压范围是 4.5V~30V，输出电压范围是 3.3V~20V，内置功率开关管，工作时的开关频率是 130KHz。在 $V_{IN}=12V$ ， $V_{OUT}=5V/3A$ 时，转换效率可达 93%。FS9212F 具有软启动功能。FS9212F 最大占空比为 100%，支持 $V_{OUT}=V_{IN}$ 的应用环境。



输出电压线补功能

FS9212F 的输出电压有线补功能：输出电流 3A 时，输出电压就会提高约 200mV。



FUNC

FUNC 脚外接电阻，可以选择不同的 PDO 和系统特性，如下表。建议选用 1%精度的电阻。

FS9212FL

表 6. FUNC 脚功能

FUNC 取值举例	PDO
18K	20W, 5V/3A, 9V/2.22A
43K	15W, 5V/2.4A, 9V/1.67A
75K	20W, 5V/3A, 9V/2.22A, 12V/1.67A
150K	20W, 5V/3A, 9V/2.22A, 12V/1.67A, 3.3~5.9V/3A, 3.3~11V/1.8A
300K	25W, 5V/3A, 9V/2.77A, 3.3~5.9V/3A, 3.3~11V/2.75A
620K	15W, 5V/2.4A, 9V/1.67A, 3.3~5.9V/3A, 3.3~11V/2.75A
1M	25W, 5V/3A, 9V/2.77A, 5~5.9V/3A, 5~11V/2.75A
2M	25W, 5V/3A, 9V/2.77A, 12V/2.1A, 3.3~5.9V/3A, 3.3~11V/2.75A

FS9212FH

表 7. FUNC 脚功能

FUNC 取值举例	PDO
18K	20W, 5V/2.4A, 9V/2.22A, 12V/1.67A, 3.3~5.9V/3A, 3.3~11V/4.5A
43K	20W, 5V/3A, 9V/2.22A, 3.3~5.9V/3A, 3.3~11V/4.5A
75K	25W, 5V/3A, 9V/2.77A, 5~5.9V/3A, 5~11V/4.5A
300K	15W, 5V/2.4A, 9V/1.67A, 3.3~5.9V/3A, 3.3~11V/4.5A
620K	30W, 5V/3A, 9V/3A, 12V/2.5A, 15V/2A, 20V/1.5A, 3.3~5.9V/3A, 3.3~11V/3A
2M	25W, 5V/3A, 9V/2.77A, 12V/2.1A, 3.3~5.9V/3A, 3.3~11V/4.5A

保护功能

FS9212F 具备输入过压保护功能，当输入电压超过 30V 时，芯片进入关断模式，此时芯片可耐受超过 40V 的输入电压。

FS9212F 有输出短路保护功能，当输出被短路时，芯片会打嗝重启，直到故障解除，恢复正常输出；重启时间间隔为 1300mS。(FS9212F 还提供关断模式的短路保护版本，当发生短路时芯片处于锁死状态，负载解除后可恢复)。



FS9212F 特有的热保护功能：当芯片温度升高到 150°C时，进入恒温模式，自动降低输出功率，减小发热，维持 150°C工作结温，如果温度不能控制，继续上升到 160°C，则关断输出，当温度下降到 130°C时，芯片又恢复工作。

FS9212F 具备输入欠压保护功能。

FS9212F 还具备输出过流保护，输出过压保护，具有极高的可靠性。

FS9212F 抗静电能力（ESD）超过 4KV（HBM 模式）。

输出快充协议

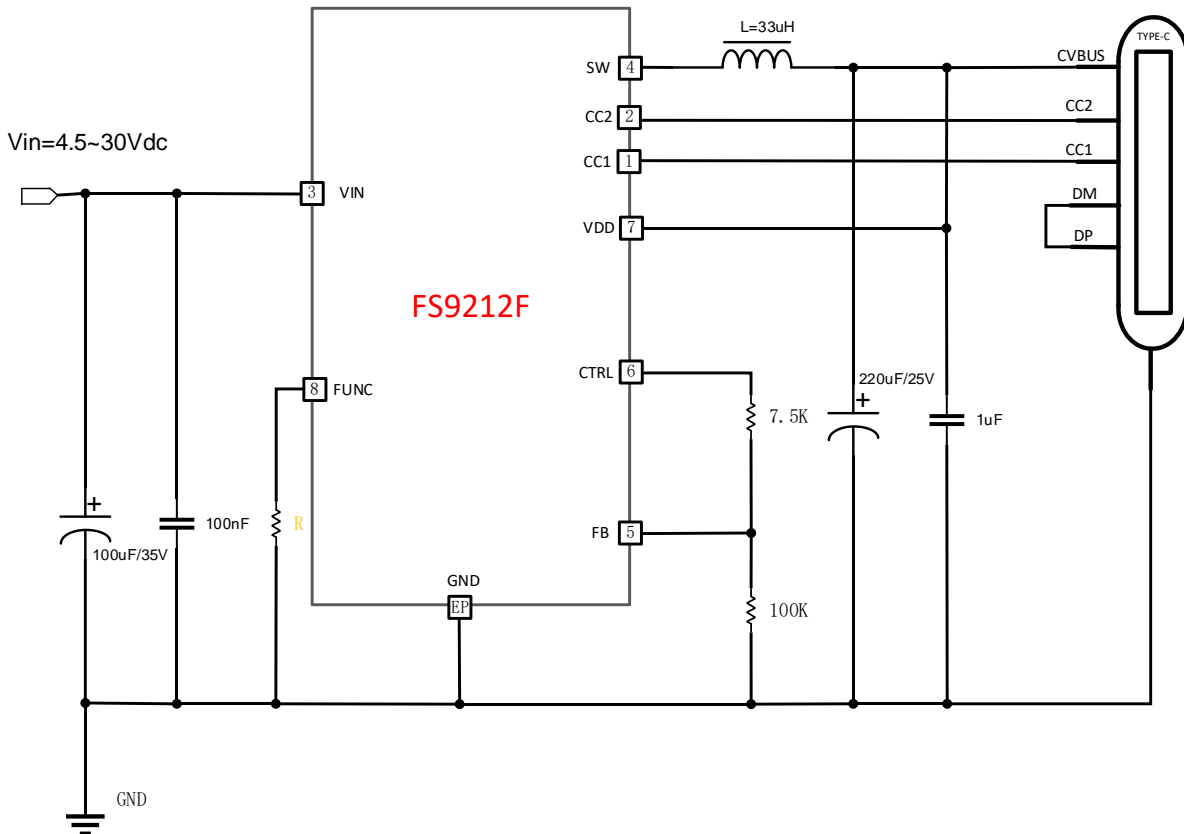
FS9212F 支持多种 TYPE-C 输出快充协议

PD2.0/PD3.0/PD 3.2 等



应用示例

FS9212F 典型的应用如图所示，外围极简，即可实现完整功能的车充方案。
FUNC 外接电阻设置 PDO，不用时悬空。

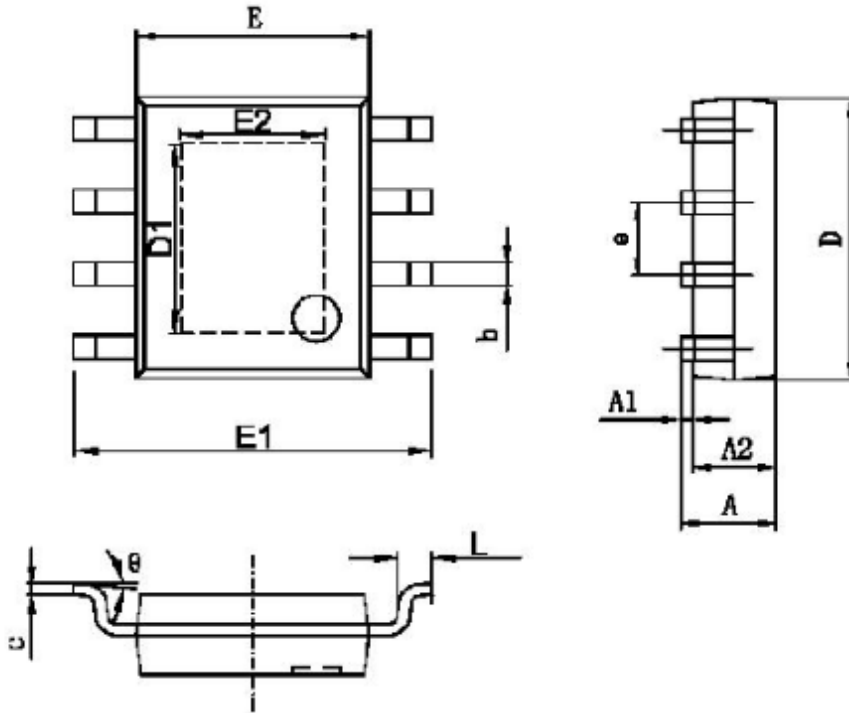


FS9212F 应用图



封装外形图

ESOP8



字符	Dimensions In Millimeters		Dimensions In Inches	
	Min	Max	Min	Max
A	1.350	1.750	0.053	0.069
A1	0.050	0.150	0.004	0.010
A2	1.350	1.550	0.053	0.061
b	0.330	0.510	0.013	0.020
c	0.170	0.250	0.006	0.010
D	4.700	5.100	0.185	0.200
D1	3.202	3.402	0.126	0.134
E	3.800	4.000	0.150	0.157
E1	5.800	6.200	0.228	0.244
E2	2.313	2.513	0.091	0.099
e	1.270 (BSC)		0.050 (BSC)	
L	0.400	1.270	0.016	0.050
θ	0°	8°	0°	8°

公司信息和声明



公司总部

无锡市新吴区菱湖大道 200 号中国物联网国际创新园 E2-503

网址: www.fastsoc.com

微信公众号: fastsoc

销售和技术支持

联系人: 顾工

电话: 1895-248-8621

邮箱: gejing@fastsoc.com

声明

无锡速芯微电子有限公司保留随时修改产品以及产品数据手册的权利。本文档所有信息,包括产品的功能、性能、公司信息等有可能在未告知用户的前提下修改。文中所描述的功能和性能指标在实验室环境下测试得到,不保证客户产品上能获得相同的数据。本文信息不提供任何形式的暗示、表明、支持、证明或者默认本产品可以用于侵犯第三方知识产权的应用。本文信息只作为芯片使用的指导,不授权用户使用本公司或者其他公司的知识产权。

无锡速芯微电子有限公司的产品不针对极端条件以及生命支持系统设计。如果用户选择在这些场合应用,在缺少我司确认和许可的情况下,风险由用户自行承担。

无锡速芯微电子有限公司及其注册和使用的商标、标识、各类知识产权归属无锡速芯微电子有限公司所有。本文中使用的其他的商标、标识、设计、物料号等产权归属各自拥有者所有。