

USB Type-C PD3.0 双 C 快充协议智能管理芯片

产品特征

- 兼容多类USB Type-A口快充协议，可以智能识别手机使用的协议，包括：BC1.2、Apple2.4A、QC2.0 ClassA、QC3.0 ClassA、FCP、SCP、AFC、低压直充等。
- 兼容多类USB Type-C协议，包括TypeC协议、TypeC PD2.0、TypeC PD3.0、TypeC PD3.0 PPS等协议
- 支持C+C双口工作，同时插入降功率快充
- 适配的系统最高电流可选
- D±耐压均为13V
- CC耐压均为30V
- 调压精度20mV/step
- VBUS调压范围3~21V
- 支持引脚设置常见Typec PD PDO
- 支持定制客户Typec PD PDO
- 封装：TSSOP20

应用领域

- 旅充
- 车充
- 移动电源
- USB面板
- USB插座
- 其他TypeC功率输出设备

产品概述

FS8626 属于速芯微 FSFC 系列，芯片选择性的兼容主流的充电协议。芯片可以智能的识别插入的手机类型，选择最为合适的协议应对手机快充需要。

芯片的 D±和 CC 耐压分别为 13V 和 30V，具有极高的可靠性。

FS8626 的调压范围最小 3V，最大 21V，适应各种快充协议的输出电压。

FS8626 将常见的 TypeC PDO 设置交给用户选择，用户可以根据应用需要，通过配置 FUNC 脚外接电阻，选择不同的系统设置。

FS8626 使用 TSSOP20 封装。

订货信息

产品型号	封装形式	每盘数量
FS8626-A-XP-Z-Y-B-XP-Z-Y	TSSOP20	4000

注：具体见“器件选择”章节

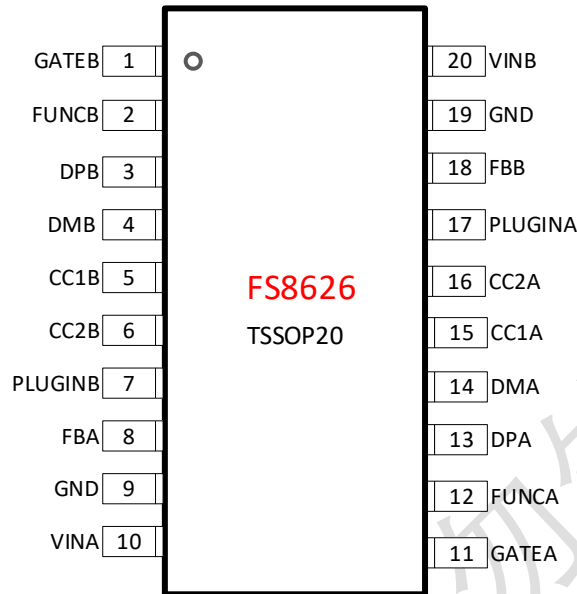
芯片封装和引脚定义


图 1. 引脚定义

表1. FS8626-A-XP-Z-Y-B-XP-Z-Y引脚功能描述

FS8626	引脚名称	描述
1	GATEB	控制Type-C2口CVBUS是否有电压输出，控制PMOSFET。
2, 12	FUNCB, FUNCA	用于设置PDO
3	DPB	连接Type-C2口 D+引脚
4	DMB	连接Type-C2口 D-引脚
5	CC1B	连接USB Type-C2口 CC1引脚
6	CC2B	连接USB Type-C2口 CC2引脚
7, 17	PULGINB, PLUGINA	用于输出插入状态指示
8, 18	FBA, FBB	外接补偿网络
9, 19	GND	芯片地，连接到系统地
10, 20	VINA, VINB	芯片供电，通常连接到电源系统的输出
11	GATEA	控制Type-C1口CVBUS是否有电压输出，控制PMOSFET。
13	DPA	连接Type-C1口 D+引脚
14	DMA	连接Type-C1口 D-引脚
15	CC1A	连接USB Type-C1口 CC1引脚
16	CC2A	连接USB Type-C1口 CC2引脚



极限工作范围

表2. 最大工作范围

参数	取值
GATEA/B	-0.3V~30V
CC1A/B, CC2A/B	-0.3V~30V
DPA/B, DMA/B	-0.3V~13V
FBA/B, VINA/B	-0.3V~5.5V
ESD (HBM)	±4KV

上表所列最大工作范围，如果超过限制值，将可能永久损坏芯片。用户应该尽量避免。

正常工作范围

表3. 正常工作范围

参数	取值
VINA/B	3V~5.6V
D±A/B	0V~3.3V
FUNCA/B, FBA/B	0V~3.3V
工作温度范围	-40°~105°
工作电流	<1mA

器件配置项

FSFC 系列芯片具有丰富的配置选项，这些选项包括几个大类：协议种类、声明的功率和电压能力。下面分别加以介绍。

协议种类

FSFC 系列可以支持多种 A 口和多种 C 口协议。速芯微会提供常用的芯片类型供用户选择，但是用户依然可以定制协议类型，具体联系销售。其常用兼容的协议类型如下表。

表4. 兼容的协议种类列表

A 口协议								C 口协议				
Apple 2.4A	BC1.2	QC2.0	QC3.0	FCP	AFC	SCP	低压直充	TypeC	PD2	PD3	PPS	QC4

注:

1. FS8626没有恒流功能。
2. FS8626支持其他A口/C口协议，具体咨询销售和经销商。



声明的功率和电压

芯片提供多种功率和电压给客户选择。用户可以通过 FUNCA 和 FUNCB 引脚，按照支持列表来设置不同的功率和 PDO，对于支持列表中没有列出的 PDO，可以为用户定制。

FSFC 系列提供了专门的 FUNC 脚，用户可以通过外接电阻到地，来设置部分 PDO，提高了芯片的应用灵活性。相对芯片的默认设置值，FUNC 脚进行的设置，总是具有最高优先级。

器件选择

FS8626 系列的标识方式为：FS8626-A-XP-Z-Y-B-XP-Z-Y。

A 表示 C1，B 表示 C2

X 表示兼容的协议种类常见定义，如下表

表 5. 命名 X 取值

X 取值	支持的最高电压
L	12V
H	20V

L 和 H 的取值

表 6. 命名 L/H 取值

L/H 取值	PDO
L1	20W9V: 5V3A, 9V2.22A
L2	20W12V: 5V3A, 9V2.22A, 12V1.67A
L3	22P5W12V: 5V3A, 9V2.5A, 12V1.88A
其他	联系销售渠道
H1	30W20V: 5V3A, 9V3A, 12V2.5A, 15V2A, 20V1.5A
H2	33W20V: 5V3A, 9V3A, 12V2.75A, 15V2.2A, 20V1.65A
H3	35W20V: 5V3A, 9V3A, 12V2.92A, 15V2.33A, 20V1.75A
其他	联系销售渠道

限于篇幅不在手册中完整罗列，详询销售。

P 表示同插时的功率

表 7. 命名 P 取值

P 取值	PDO
P2	15W5V: 5V3A
P3	20W12V: 5V3A, 9V2.22A, 12V1.67A
P4	25W12V: 5V3A, 9V2.77A, 12V2.08A
其他	联系销售渠道



Z用于芯片支持的协议选择，如下表

表 8. 命名 Z 取值

Z 取值	芯片支持的协议
C	BC1.2 Apple2.4A QC AFC FCP SCP
G	BC1.2 Apple2.4A QC AFC FCP SCP HSCP
F	BC1.2 Apple2.4A QC AFC FCP SCP HSCP HW
其他	联系销售渠道

Y 表示 PDO 的 PPS 值。限于篇幅不在手册中完整罗列，详询销售。

表 8. Y 取值

Y 取值举例	PPS 值
201	3.3-11V/3A
211	3.3-5.9V/3A, 3.3-11V/3A
其他	联系销售渠道

引脚定义和使用

VINA/B

VIN 为芯片供电，需要外接 750Ω电阻上拉到 VBUS。

对于 12V 以内的应用，可以选择 0805 电阻，对于大于 12V 输出应用，用 1206 封装。

电容使用 1uF。

DPA/B 和 DMA/B

DPA/B 和 DMA/B 耐压均大于 12V，提高了系统插拔的稳定性。

CC1A 和 CC2A, CC1B 和 CC2B

CC1A 和 CC2A 连接到 Type-C1 口中的 CC1 和 CC2, CC1B 和 CC2B 连接到 Type-C2 口中的 CC1 和 CC2。耐压均为 30V，提高了系统插拔的稳定性。

FUNCA/B

FUNCA 连接至 PLUGINB，FUNCB 连接至 PLUINA

GATEA, GATEB

外接 PMOS，控制 VINA/B 和 CVBUS 之间的通路开关。



FBA/B

FBA/B 连接到电源系统，用于控制 USB 的 VBUS 电压。终端设备和 FS8626 通过 D± 或者 CC 协商好协议，以及需要的电压后，FS8626 通过 FBA/B 发起调压。FBA/B 的调压精度为 20mV，调压速度为 20mV/1us。

FB 外接电阻 R1 到 VBUS，外接电阻 R2 到地。通常的计算公式，如下，

$$R_2 = \frac{R_1 V_{FB}}{V_{VBUS} - V_{FB}}$$

比如，

V_{VBUS} 取 5V

V_{FB} 可以从电源 IC 的手册中找到，比如取 0.8V

R_1 典型值为 100KΩ，精度需要能满足系统的要求，比如选择精度 1%

如此，可以计算出 R2。

电源系统可以是 AC/DC，为了获得更好的反馈效果，建议使用 432 代替 431。

速芯微资料，
请勿外传！

应用示例

FS8626 典型的应用如右图所示，芯片供电取自电源的输出。

FBA/B 连接至 DC-DC 的 VFB。

CGATE 通过 PMOS 控制 CVBUS 输出。

双口降功率，同时快充

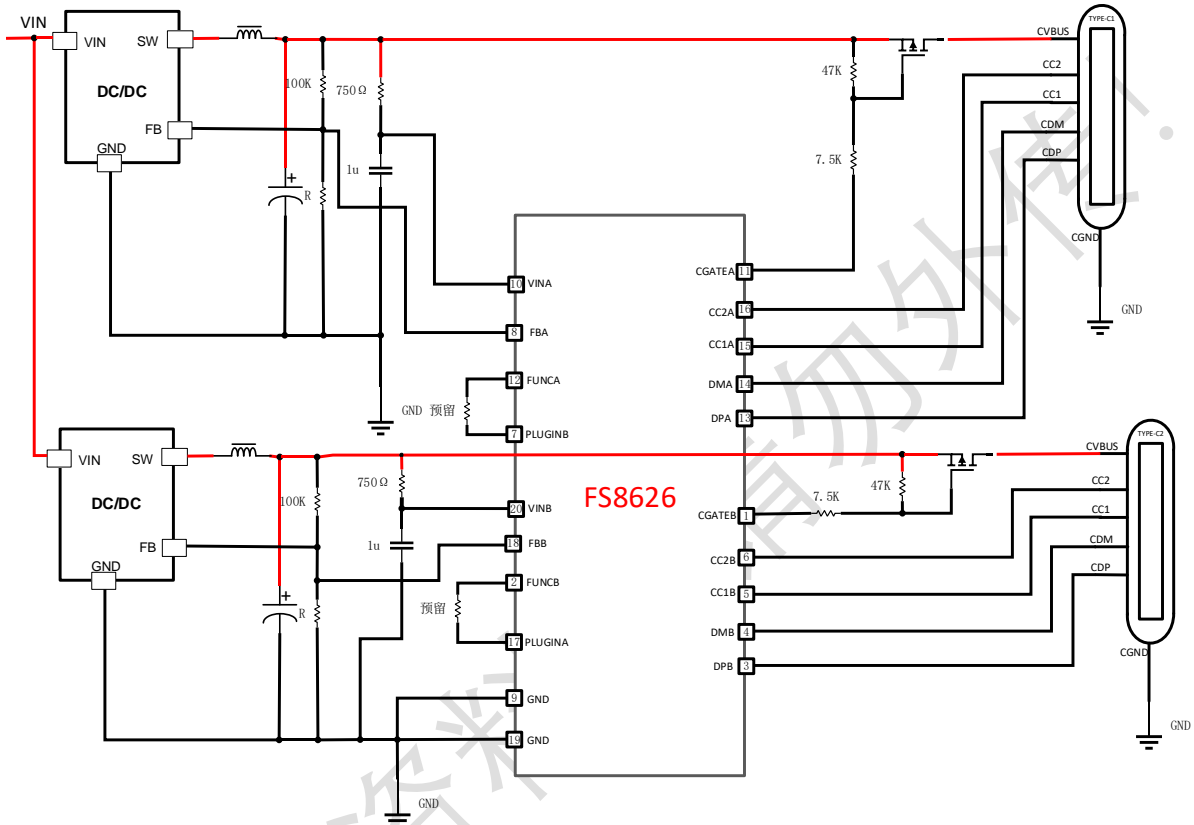
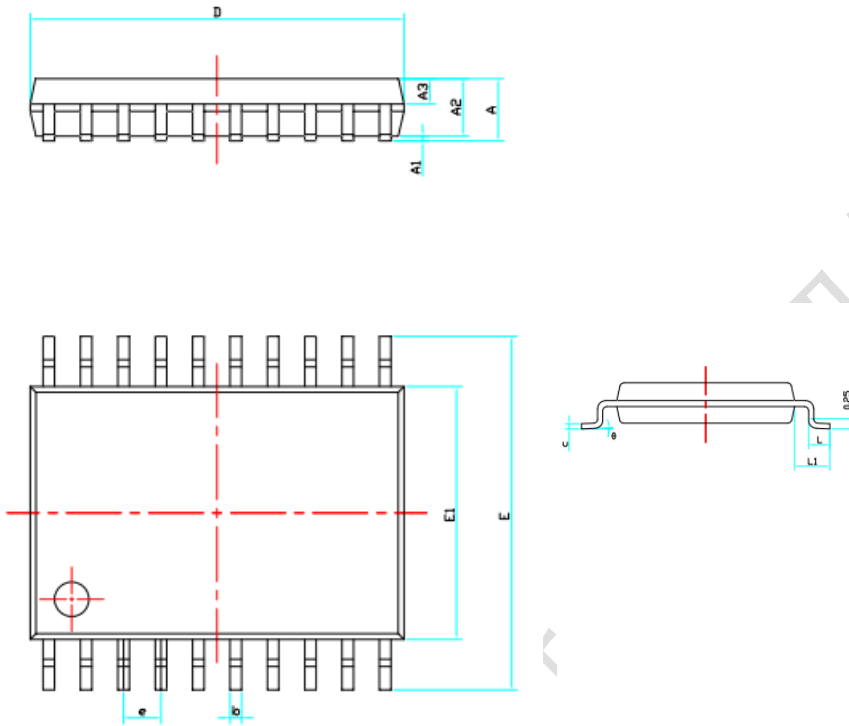


图2. 双口降功率，同时快充应用图



封装外形图

TSSOP20



SYMBOL	MILLIMETER		
	MIN	NOM	MAX
A	—	—	1.20
A1	0.04	—	0.15
A2	0.80	1.00	1.05
A3	0.39	0.44	0.49
b	0.20	—	0.28
c	0.13	—	0.18
D	6.40	6.50	6.60
E1	4.30	4.40	4.50
E	6.30	6.40	6.50
e	0.65BSC		
L	0.50	0.60	0.70
L1	1.00REF		
θ	0°	—	8°





公司信息和声明

公司总部

无锡市新吴区菱湖大道 200 号中国物联网国际创新园 E2-503 室

网址: www.fastsoc.com

微信公众号: fastsoc

上海研发中心

中国（上海）自由贸易试验区蔡伦路 1690 号 2 幢 104 室

销售和技术支持

联系人: 顾先生

电话: 1895-248-8621

邮箱: gejing@fastsoc.com

声明

无锡速芯微电子有限公司保留随时修改产品以及产品数据手册的权利。本文档所有信息，包括产品的功能、性能、公司信息等有可能在未告知用户的前提下修改。文中所描述的功能和性能指标在实验室环境下测试得到，不保证客户产品上能获得相同的数据。本文信息不提供任何形式的暗示、表明、支持、证明或者默认本产品可以用于侵犯第三方知识产权的应用。本文信息只作为芯片使用的指导，不授权用户使用本公司或者其他公司的知识产权。

无锡速芯微电子有限公司的产品不针对极端条件以及生命支持系统设计。如果用户选择在这些场合应用，在缺少我司确认和许可的情况下，风险由用户自行承担。

无锡速芯微电子有限公司及其注册和使用的商标、标识、各类知识产权归属无锡速芯微电子有限公司所有。本文中使用的其他的商标、标识、设计、物料号等产权归属各自拥有者所有。