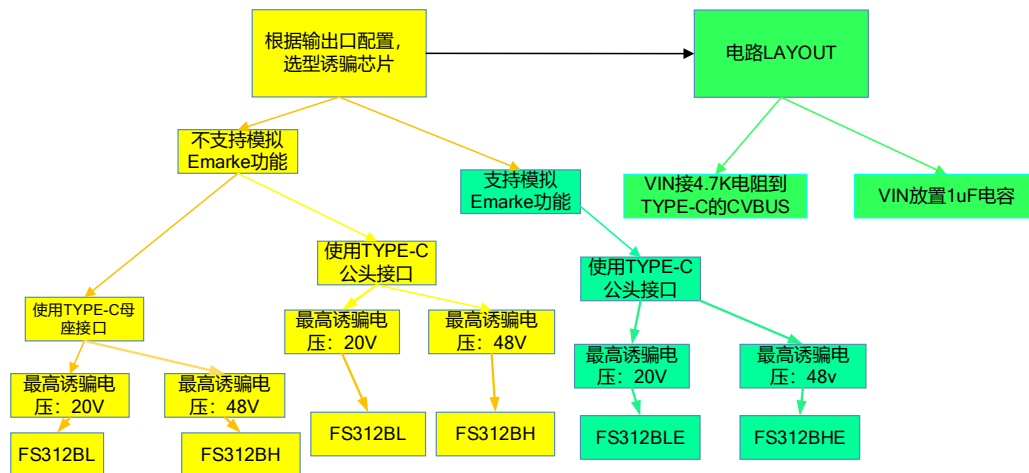


FS312B 接 TYPE-C 母座应用手册

FS312B 设计选择



无锡速芯微电子可提供接 TYPE-C 母座的 FS312B DEMO 小板

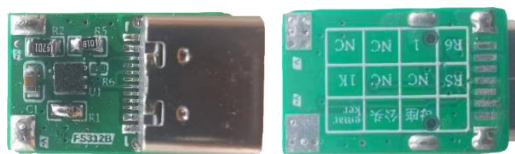


图 1. FS312B 接 TYPE-C 母座 DEMO

一. 芯片封装和引脚定义

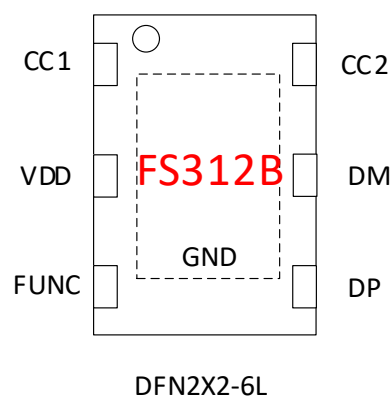


图 2. FS312B 芯片封装

V1.3 (202407)



表1. FS312B引脚功能描述

| FS312B | 引脚名称 | 描述 |
|--------|------|-------------|
| 1 | CC1 | 连接Type-C插座 |
| 2 | VDD | 芯片电源 |
| 3 | FUNC | 外接电阻，预制触发电压 |
| 4 | DP | 连接Type-C插座 |
| 5 | DM | 连接Type-C插座 |
| 6 | CC2 | 连接Type-C插座 |
| EP | GND | 芯片地 |

二. 典型应用原理图

FS312B 接 TYPE-C 母座的典型的应用如下图所示，芯片供电取自电源系统的输出。

如果诱骗的最高电压小于等于 12V，供电电阻使用 1K/0603 电阻。如果诱骗最高电压为 15V，供电电阻使用 2K/0603 电阻。如果诱骗最高电压为 20V，供电电阻使用 4.7K/0603 电阻。如果使用 FS312BH/FS312BHE，建议使用一个 3.3V 的 LDO(FS7533)为 FS312BH/FS312BHE 供电。为提高芯片引脚的抗冲击能力，在 CC 脚加入稳压管与 220R（±5%，0603）限流电阻。在 VIN 脚加稳压管。

稳压管规格建议使用：4.7V

表 2：诱骗的最高电压对应的供电电阻选择

| 诱骗最高电压 | 供电电阻值/封装 |
|--------|------------------|
| ≤12V | 1K/0603 |
| 15V | 2K/0603 |
| 20V | 4.7K/0603 |
| ≥20 | 3.3V LDO（FS7533） |



例 1. 诱骗最高电压为 12V，接 Type-C 母座，其典型应用原理图如下：芯片的供电电阻采用 1K 电阻，芯片的 CC1 或者 CC2 可以和母座任意的 CC1 和 CC2 连接。

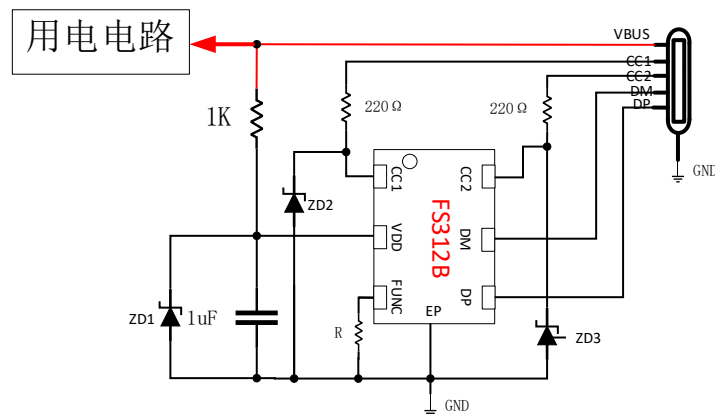


图 3. FS312B 接 TYPE-C 母座应用图

例 2. 接 Type-C 母座，使用 FS312BH，其典型应用原理图如下：芯片的供电电阻采用 4.7K 电阻，芯片的 CC1 或者 CC2 可以和母座任意的 CC1 和 CC2 连接。

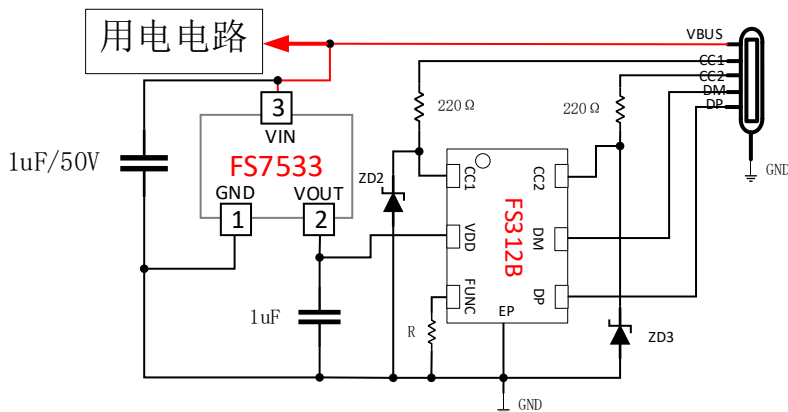


图 4. FS312BH 接 TYPE-C 母座应用图

免责声明：本文所述方法、方案均供客户参考，用于提示或者展示芯片应用的一种或者多种方式，不作为最终产品的实际方案。文中所描述的功能和性能指标在实验室环境下测试得到，部分可以提供第三方测试报告，但是不保证客户产品上能获得相同的数据。本文信息只作为芯片使用的指导，不授权用户使用本公司或者其他公司的知识产权。本文信息只作为芯片使用的指导，不承担因为客户自身应用不当而造成的任何损失。

