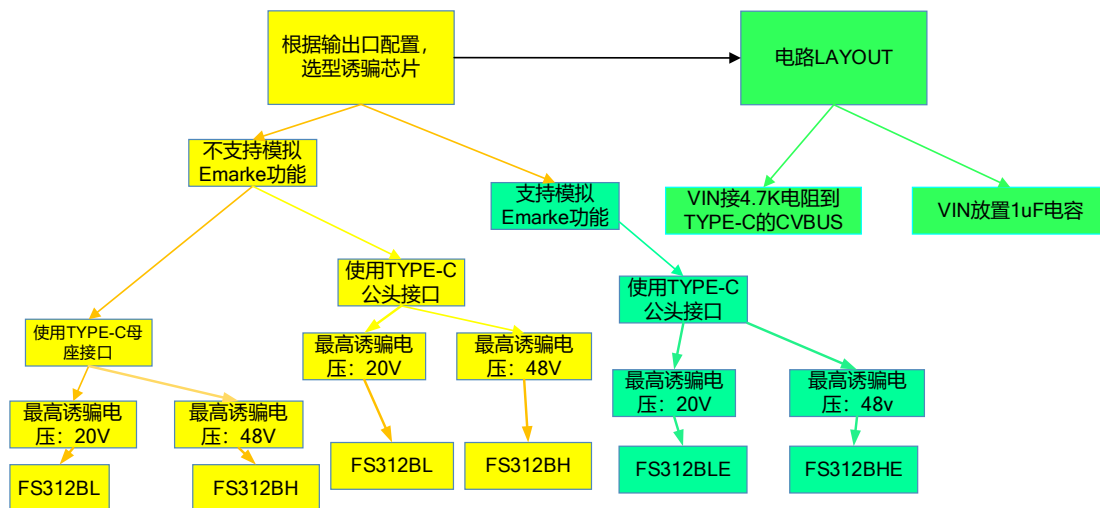


# FS312BE-Emarker 应用手册

## FS312B 设计选择



无锡速芯微电子可提供 FS312BE 的 DEMO 小板

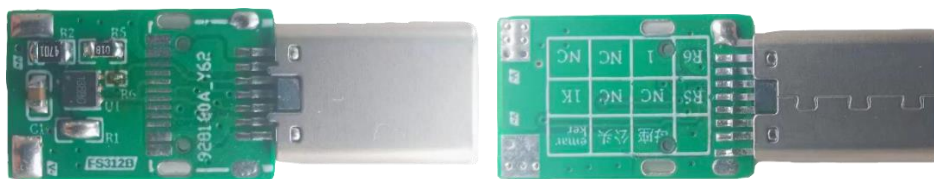
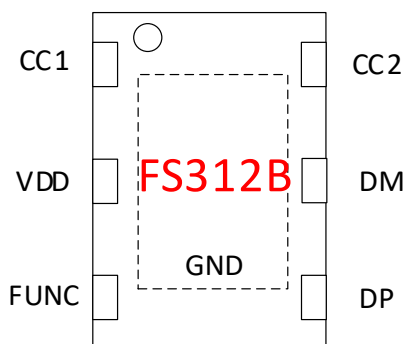


图 1. FS312BE DEMO

### 一. 芯片封装和引脚定义



DFN2X2-6L

图 2. FS312B 芯片封装

V1.3 (202407)



表1. FS312B引脚功能描述

FS312B	引脚名称	描述
1	CC1	连接Type-C插座
2	VDD	芯片电源
3	FUNC	外接电阻，预制触发电压
4	DP	连接Type-C插座
5	DM	连接Type-C插座
6	CC2	连接Type-C插座
EP	GND	芯片地

## 二. 典型应用原理图

(一) 若需要模拟 emarker 功能，请使用 FS312BE，FS312BE 专用于 TPYE-C 公头，其典型的应用如下图所示，芯片供电取自电源系统的输出。

如果诱骗的最高电压小于等于 12V，供电电阻使用 1K/0603 电阻。如果诱骗最高为 15V，供电电阻使用 2K/0603 电阻。如果诱骗最高电压为 20V，供电电阻使用 34.7K/0603 电阻。如果使用 FS312BH/FS312BHE，建议使用一个 3.3V 的 LDO(FS7533)为 FS312BH/FS312BHE 供电。为提高芯片引脚的抗冲击能力，在 CC 脚加入稳压管与 220R (±5%，0603) 限流电阻。在 VIN 脚加稳压管。

稳压管规格建议使用：4.7V

表 2: 诱骗的最高电压对应的供电电阻选择

诱骗最高电压	供电电阻值/封装
≤12V	1K/0603
15V	2K/0603
20V	4.7K/0603
≥20V	3.3V LDO (FS7533)



例. 诱骗最高电压为 28V，建议使用 FS7533 为 VDD 供电，芯片的任意 CC1 或者 CC2 和公头内的 CC1 或者 CC2 连接。另外一个 CC 接 1K 电阻到地。注意，此时需要选择 FS312BHE。

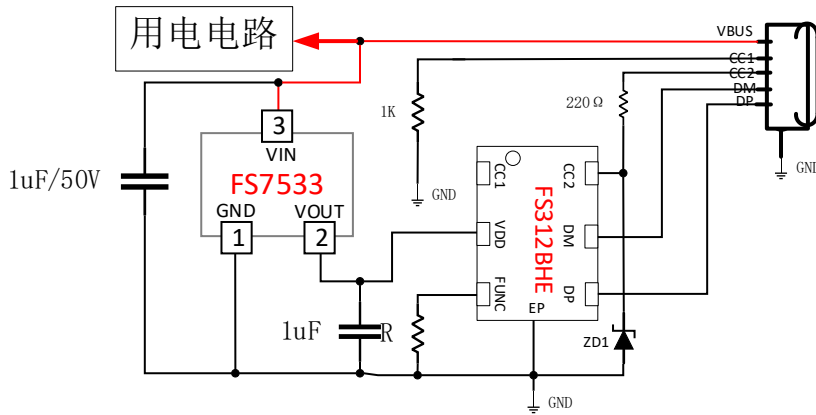


图 3. FS312BHE 接 TYPE-C 公头模拟 Emarker 功能应用图

(二) 在使用 FS312BHE 诱骗不低于 20V 的电压，且带载 5A 启动时，建议在用电电路与 TYPE-C 之间增加一个 PMOS，增强电路的可靠性。

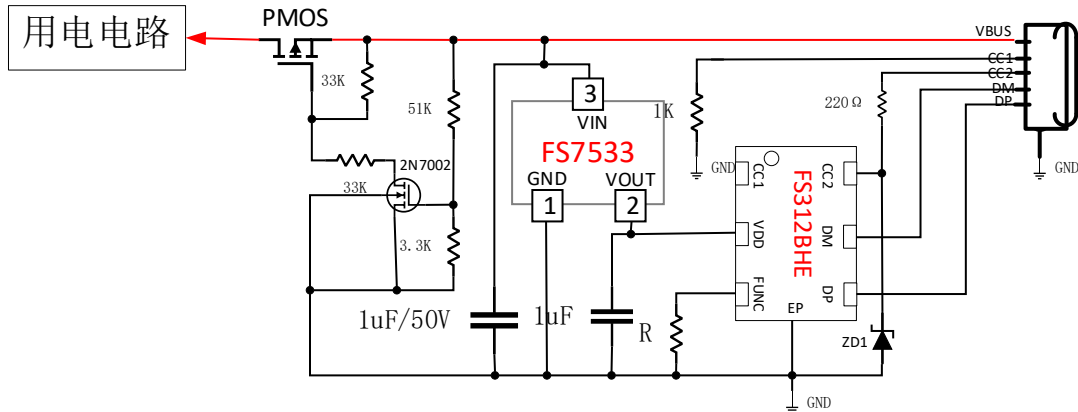


图 4. FS312BE 诱骗不低于 20V 电压且带载 5A 启动的应用图

免责声明：本文所述方法、方案均供客户参考，用于提示或者展示芯片应用的一种或者多种方式，不作为最终产品的实际方案。文中所描述的功能和性能指标在实验室环境下测试得到，部分可以提供第三方测试报告，但是不保证客户产品上能获得相同的数据。本文信息只作为芯片使用的指导，不授权用户使用本公司或者其他公司的知识产权。本文信息只作为芯片使用的指导，不承担因为客户自身应用不当而造成的任何损失。

