

USB Type-C PD3.0 快充协议智能管理芯片

产品特征

- 兼容多类USB Type-C协议，包括TypeC协议、TypeC PD2.0、TypeC PD3.0 PPS等协议
- 适配的系统最高电流可选
- VBUS调压范围5/9/12
- 支持引脚设置常见TypeC PD PDO
- 支持定制客户TypeC PD PDO
- 封装
 - SOT23-6

产品概述

FS212D 属于速芯微 FSFC 系列，芯片选择性的兼容主流的充电协议。芯片可以智能的识别插入的手机类型，选择最为合适的协议应对手机快充需要。

FS212D 的调压范围最小 3.3V，最大 12V，适应各种快充协议的输出电压。

FS212D 将常见的 TypeC PDO 设置交给用户选择，用户可以根据应用需要，通过配置 FUNC 脚外接电阻，选择不同的系统设置。

FS212D 使用 SOT23-6 封装。

应用领域

- 旅充
- 车充
- 移动电源
- USB面板
- USB插座
- 其他TypeC功率输出设备

订货信息

产品型号	封装形式	每盘数量
FS212D-Y	SOT23-6	3000

注：XY是根据具体功能选择，具体见“器件选择”章节

V1.2(202407)

芯片封装和引脚定义

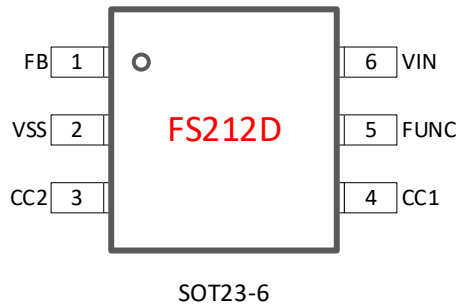


图 1. 引脚定义

表1. FS212D-Y引脚功能描述

FS212DL	引脚名称	描述
1	FB	外接补偿网络
2	VSS	芯片地，连接到系统地
3	CC2	连接USB Type-C CC2引脚
4	CC1	连接USB Type-C CC1引脚
5	FUNC	该脚可以悬空。同时，可以外接电阻，设置PDO
6	VIN	芯片供电，通常是通过电阻连接到电源系统的输出

极限工作范围

表2. 最大工作范围

参数	取值
FUNC	-0.3V~5.5V
CC1, CC2	-0.3V~15V
VIN	-0.3V~5.5V
ESD (HBM)	±2KV

上表所列最大工作范围，如果超过限制值，将可能永久损坏芯片。用户应该尽量避免。



正常工作范围

表 3. 正常工作范围

参数	取值
VIN	3.3V~4.5V
FUNC, CC1,CC2	0V~3.3V
工作温度范围	-40°~105°
工作电流	<1mA

器件配置项

FSFC 系列芯片具有丰富的配置选项，这些选项包括几个大类：协议种类、声明的功率和电压能力。下面分别加以介绍。

声明的功率和电压

芯片提供多种功率和电压给客户选择。用户可以通过 FUNC，按照支持列表来设置不同的功率和 PDO，对于支持列表中没有列出的 PDO，可以为用户定制。

FSFC 系列提供了专门的 FUNC 脚，用户可以通过外接电阻到地，来设置部分 PDO，提高了芯片的应用灵活性。相对芯片的默认设置值，FUNC 脚进行的设置，总是具有最高优先级。

器件选择

FS212D 的标识方式为：FS212D-Y。正式命名，比如：FS212D-20W9V

FS212D 的选择和声明的电压、功率类型相关。限于篇幅不在手册中完整罗列。

比如：20W9V 表示 PDO 为：功率 20W，最大电压为 9V，包含：5V/3A，9V/2.22A

Y 表示当 FUNC 引脚悬空时的默认 PDO 设置，用户可以根据实际情况选择。限于篇幅不在手册中完整罗列，详询销售。

表 4. Y 取值

Y 取值举例	FUNC 脚悬空时的 PDO
18W9V	18W，最高 9V。即：5V/3A，9V/2A
20W9V	20W，最高 9V。即 5V/3A，9V/2.22A



引脚定义和使用

VIN

VIN 为芯片供电，需要接 750Ω电阻上拉到 VBUS。
对于 12V 以内的应用，可以选择 0603/0805 电阻。
电容使用 1μF。

FUNC

FUNC 脚外接电阻，可以选择不同的 PDO 和系统特性，如下表。建议选用 1%精度的 100KΩ电阻。

表 5. FUNC 脚功能

FUNC 取值举例	FUNC 脚悬空时的 PDO
悬空	OTP 配置
51K	25W, 5V/3A, 9V/2.77A, 3.3-5.9V/3A, 3.3-11V/2.25A
100K	15W, 5V/2.4A, 9V/1.67A
200K	20W, 5V/3A, 9V/2.22A
接地	20W, 5V/3A, 9V/2.22A, 12V/1.67A, 3.3-5.9V/3A, 3.3-11V/1.8A

以最常见的出货型号 **FS212D** 为例，其默认 PDO 为：20W12V, 5V/3A, 9V/2.22A, 12V/1.67A

FUNC 脚功能为

表 6. FUNC 脚功能

FUNC 取值举例	FUNC 脚悬空时的 PDO
悬空	20W, 5V/3A 9V/2.22A 12V/1.67A
51K	25W, 5V/3A 9V/2.77A 3.3-5.9V/3A 3.3-11V/2.25A
100K	15W, 5V/2.4A 9V/1.67A
200K	20W, 5V/3A 9V/2.22A
接地	20W, 5V/3A 9V/2.22A 12V/1.67A 3.3-5.9V/3A 3.3-11V/1.8A

CC1

CC1 连接到 Type-C 口中的 CC1。

CC2

CC2 连接到 Type-C 口中的 CC2。



FB

FB 连接到电源系统，用于控制 USB 的 VBUS 电压。终端设备和 FS212D 通过 CC 协商好协议，以及需要的电压后，FS212D 通过 FB 发起调压。FB 的调压精度为 20mV，调压速度为 20mV/1us。
FB 外接电阻 R1 到 VBUS，外接电阻 R2 到地。通常的计算公式，如下，

$$R_2 = \frac{R_1 V_{FB}}{V_{VBUS} - V_{FB}}$$

比如，

V_{VBUS} 取 5V

V_{FB} 可以从电源 IC 的手册中找到，比如取 0.8V

R_1 典型值为 100KΩ，精度需要能满足系统的要求，比如选择精度 1%

如此，可以计算出 R2。

速芯微资料，请勿外传！

应用示例

FS212D 典型的应用如下图所示，芯片供电通过 750Ω电阻接电源的输出。
FB 外接电源系统。

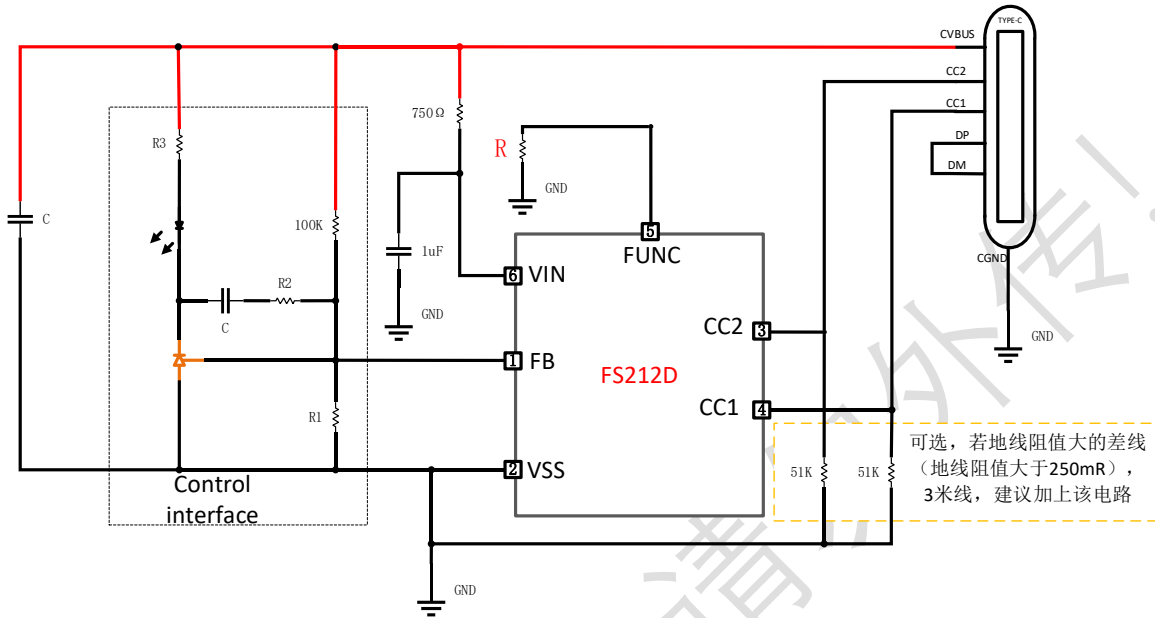
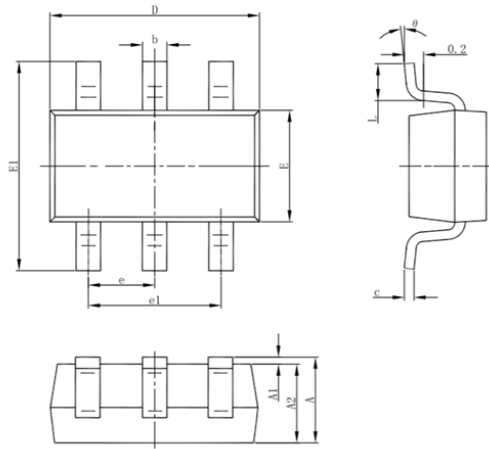


图2. 应用图

封装外形图
SOT23-6


Symbol	Dimensions In Millimeters		Dimensions In Inches	
	Min	Max	Min	Max
A	1.050	1.250	0.041	0.049
A1	0.000	0.100	0.000	0.004
A2	1.050	1.150	0.041	0.045
b	0.300	0.500	0.012	0.020
c	0.100	0.200	0.004	0.008
D	2.820	3.020	0.111	0.119
E	1.500	1.700	0.059	0.067
E1	2.650	2.950	0.104	0.116
e	0.950(BSC)		0.037(BSC)	
e1	1.800	2.000	0.071	0.079
L	0.300	0.600	0.012	0.024
θ	0°	8°	0°	8°



公司信息和声明

公司总部

无锡市新吴区菱湖大道 200 号中国物联网国际创新园 E2-503 室

网址: www.fastsoc.com

微信公众号: fastsoc

销售和技术支持

联系人: 葛女生

电话: 1895-248-8621

邮箱: gejing@fastsoc.com

声明

无锡速芯微电子有限公司保留随时修改产品以及产品数据手册的权利。本文档所有信息,包括产品的功能、性能、公司信息等有可能在未告知用户的前提下修改。文中所描述的功能和性能指标在实验室环境下测试得到,不保证客户产品上能获得相同的数据。本文信息不提供任何形式的暗示、表明、支持、证明或者默认本产品可以用于侵犯第三方知识产权的应用。本文信息只作为芯片使用的指导,不授权用户使用本公司或者其他公司的知识产权。

无锡速芯微电子有限公司的产品不针对极端条件以及生命支持系统设计。如果用户选择在这些场合应用,在缺少我司确认和许可的情况下,风险由用户自行承担。

无锡速芯微电子有限公司及其注册和使用的商标、标识、各类知识产权归属无锡速芯微电子有限公司所有。本文中使用的其他的商标、标识、设计、物料号等产权归属各自拥有者所有。