

支持 188 数码管显示和 10uA 极低休眠功耗的 快充协议 SOC

产品特征

系统控制

- Arm Cortex-M0 内核
- 功率和电压档位灵活配置
- 休眠时低功耗10uA
- 支持188数码管驱动
- 支持定制

输出快充

- 支持QC2.0/AFC/FCP
- 支持PD2.0/PD3.0
- 封装：TSSOP20

保护功能

- 过压保护
- 过流保护

应用领域

- 带LED显示的移动电源
- 带LED显示的旅充
- 带LED显示的车充
- 其他USB Type-C功率输出设备

产品概述

FS8818K 是款 ARM 内核的 Type-C PD3.0 的快充协议控制器，芯片选择性的兼容主流的充电协议。芯片可以智能的识别插入的手机类型，选择最为合适的协议应对手机需要。

FS8818K 是一款高集成度的快充协议控制器，内嵌 ARM Cortex-M0 内核，集成了 QC2.0、AFC、FCP、PD2.0、PD3.0 等快充协议。

FS8818K 提供 TSSOP20 封装，方便用户合理安排方案。

订货信息

产品型号	封装形式	每盘数量
FS8818K	TSSOP20	4000

注：产品型号，具体见“器件选择”章节

芯片封装和引脚定义

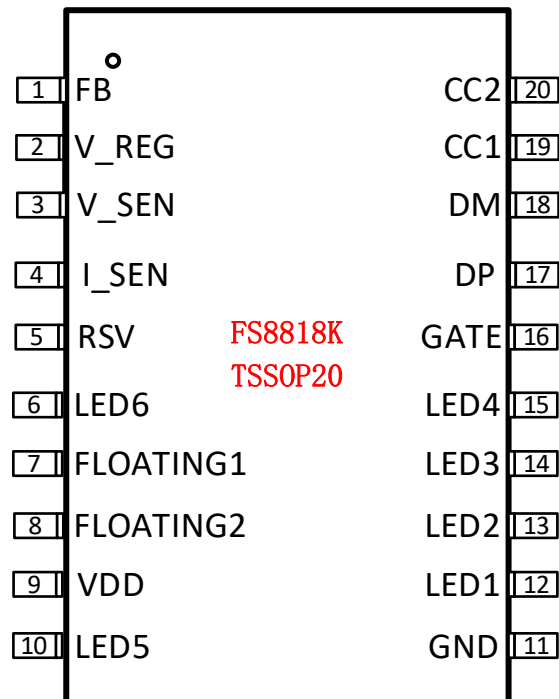


图 1. 引脚定义

表1. FS8818K引脚功能描述

TSSOP20	引脚名称	描述
1	FB	反馈控制，连接到电源系统的FB
2	V_REG	内部稳压输出
3	V_SEN	电压检测
4	I_SEN	电流检测
5	RSV	预留
6	LED6	连接至188型数码管
7	FLOATING1	直接连到TYPE-C的CC1引脚，检测CC1是否连接
8	FLOATING2	直接连到TYPE-C的CC2引脚，检测CC2是否连接
9	VDD	芯片电源脚，外接LDO
10	LED5	连接至188型数码管
11	GND	接地
12	LED1	连接至188型数码管
13	LED2	连接至188型数码管
14	LED3	连接至188型数码管
15	LED4	连接至188型数码管



16	GATE	控制Type-C口CVBUS是否有电压输出，控制MOSFET
17	DP	连接USB Type-C DP引脚
18	DM	连接USB Type-C DM引脚
19	CC1	连接USB TYPE-C的 CC1引脚
20	CC2	连接USB TYPE-C的 CC2引脚

极限工作范围

表2. 最大工作范围

参数	符号	取值	单位
内部稳压输出范围	V_{REG}	-0.3~5.5	V
FB电压范围	V_{FB}	-0.3~3.3	V
GATE电压范围	V_{GATE}	-0.3~5.5	V
DP/DM电压范围	$V_{DP/DM}$	-0.3~5.5	V
CC1/CC2电压范围	$V_{cc1/cc2}$	-0.3~5.5	V
VDD电压范围	V_{VDD}	-0.3~5.8	V
其他		-0.3~5.5	V

上表所列最大工作范围，如果超过限制值，将可能永久损坏芯片。用户应该尽量避免。

正常工作范围

表3. 正常工作范围

参数	符号	最小值	最大值	单位
V_REG	V_{reg}	3.3	4.7	V
VDD	V_{VDD}	2.5	5.5	V
FB	V_{FB}	0	3.3	V
DP/DM	$V_{DP/DM}$	0	3.3	V
CC1/CC2	$V_{cc1/cc2}$	0	3.3	V
GATE	V_{GATE}	0	3.3	V
其他		2.5	5	V
工作温度	T_{OP}	-25	85	°C



电气特性

除特别说明, $T_A=25^{\circ}\text{C}$

参数	符号	测试条件	最小值	典型值	最大值	单位
电源系统						
内部稳压输出电压	V_{reg}		3.3		4.5	V
输入欠压门限	$V_{\text{IN-UVLO}}$	$V_{\text{INfalling}}$		3		V
芯片电源	V_{DD}		2.5	3.3	4.5	V
功率耗散	P_{D}	Temperature: $T_A = 85^{\circ}\text{C}$ ⁽¹⁾		270		mW
I_{VDD}功耗						
工作		CC 连接, IO _{UT} =0mA, 且无协议沟通			5	mA
休眠		CC 断开连接			10	uA
工作温度						
环境温度	T_A		-20		70	°C
结温 ⁽²⁾	T_J		-20		85	°C

(1) 如果 T_A 较低, 只要 T_J ($T_J=125^{\circ}\text{C}$ 为绝对最大额定值) 不超过 $T_{J\text{max}}$, 则允许更高的 P_{D} 数值。

(2) 在较低的功率耗散的状态下, 只要 T_J ($T_J=125^{\circ}\text{C}$ 为绝对最大额定值) 不超过 $T_{J\text{max}}$, T_A 可以扩展到这个范围。

引脚定义和使用

V_REG

V_REG 内部稳压输出, 外接 0.47uF 电容。

VDD

芯片电源脚, 外接 LDO, 靠近 VDD 引脚接 100nF+4.7uF 电容

GATE

外接 2N7002 外驱 PMOS, 控制 VIN 和 CVBUS 之间的通路开关。

DP 和 DM

DP 和 DM 连接到 Type-C 口中的 DP 和 DM。

CC1 和 CC2



CC1 和 CC2 连接到 Type-C 口中的 CC1 和 CC2。

V_SEN

电压检测

I_SEN

电流检测

RSV

该引脚预留

FLOATING1 和 FLOATING2

连接到 TYPE-C 的 CC1 和 CC2，检测 CC1 和 CC2 是否连接

LED1~LED6

驱动 188 数码管

FB

FB 连接到电源系统，用于控制 USB 的 VBUS 电压。终端设备和 FS8818K 通过 CC 协商好协议，以及需要的电压后，FS8818K 通过 FB 发起调压。FB 的调压精度为 20mV，调压速度为 20mV/1us。

FB 外接电阻 R1 到 VBUS，外接电阻 R2 到地。通常的计算公式，如下，

$$R_2 = \frac{R_1 V_{FB}}{V_{VBUS} - V_{FB}}$$

比如，

V_{VBUS} 取 5V

V_{FB} 可以从电源 IC 的手册中找到，比如取 0.8v

R_1 典型值为 100KΩ，精度需要能满足系统的要求，比如选择精度 1%

如此，可以计算出 R2。

输出快充协议

FS8818K 支持多种输出快充协议

支持 QC2.0/AFC/FCP

支持 PD2.0/PD3.0



应用示例

FS8818K 的典型应用原理图如下：
3.3V 的 LDO FS7533 为 FS8818K 供电。

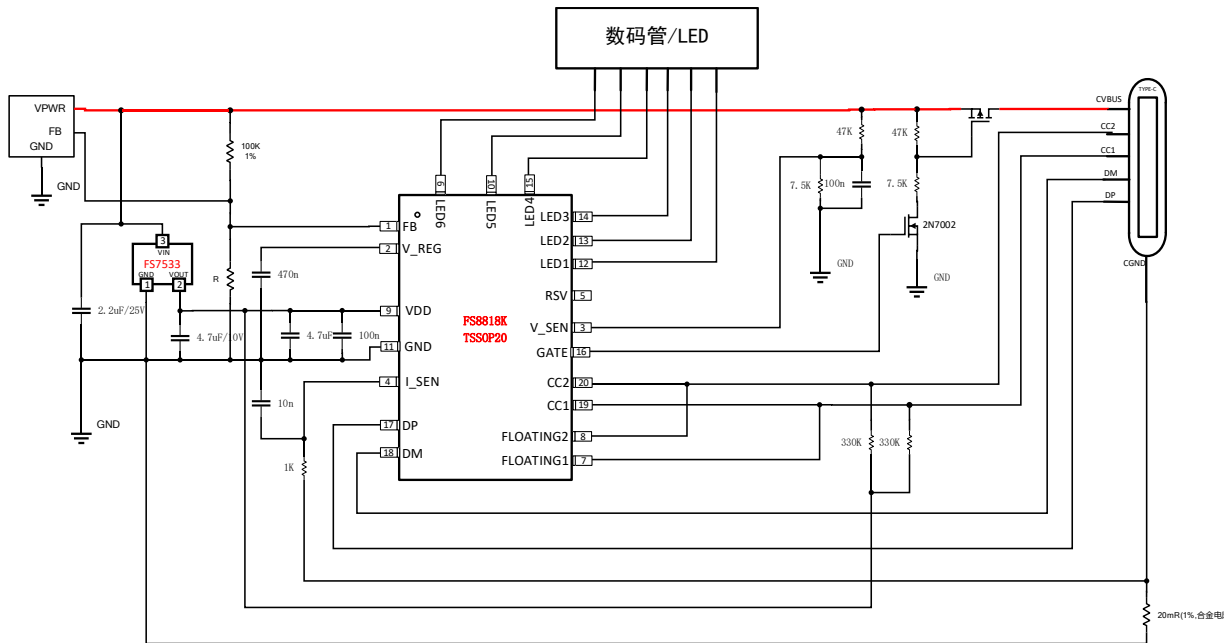
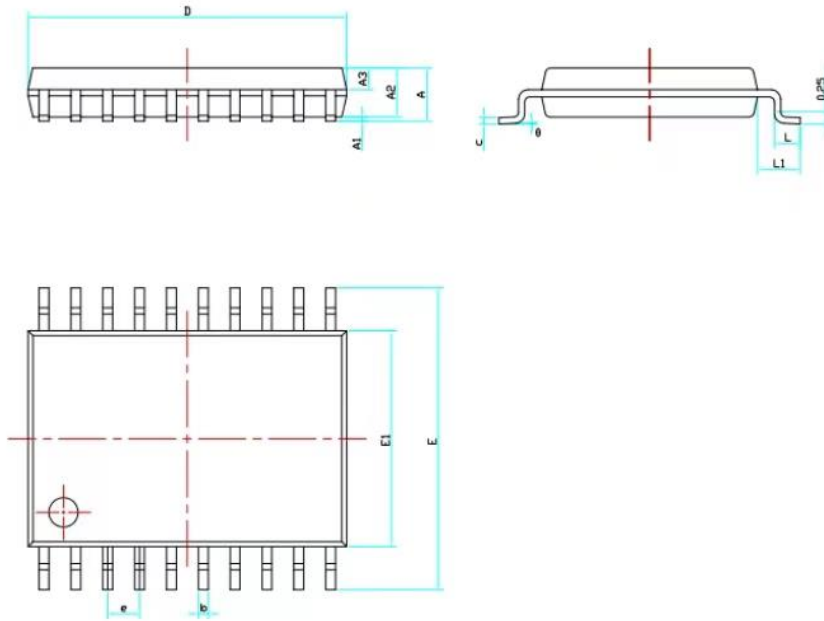


图 2 FS8818K 的应用原理图



封装外形图

TSSOP20



SYMBOL	MILLIMETER		
	MIN	NOM	MAX
A	—	—	1.20
A1	0.04	—	0.15
A2	0.80	1.00	1.05
A3	0.39	0.44	0.49
b	0.20	—	0.28
c	0.13	—	0.18
D	6.40	6.50	6.60
E1	4.30	4.40	4.50
E	6.30	6.40	6.50
e	0.65BSC		
L	0.50	0.60	0.70
L1	1.00REF		
θ	0°	—	8°



公司信息和声明

公司总部

无锡市新吴区菱湖大道 200 号中国物联网国际创新园 E2-503

网址: www.fastsoc.com

微信公众号: fastsoc

上海研发中心

中国 (上海) 自由贸易试验区蔡伦路 1690 号 3 幢 104 室

销售和技术支持

联系人: 顾工

电话: 1895-248-8621

邮箱: gejing@fastsoc.com

声明

无锡速芯微电子有限公司保留随时修改产品以及产品数据手册的权利。本文档所有信息, 包括产品的功能、性能、公司信息等有可能在未告知用户的前提下修改。文中所描述的功能和性能指标在实验室环境下测试得到, 不保证客户产品上能获得相同的数据。本文信息不提供任何形式的暗示、表明、支持、证明或者默认本产品可以用于侵犯第三方知识产权的应用。本文信息只作为芯片使用的指导, 不授权用户使用本公司或者其他公司的知识产权。

无锡速芯微电子有限公司的产品不针对极端条件以及生命支持系统设计。如果用户选择在这些场合应用, 在缺少我司确认和许可的情况下, 风险由用户自行承担。

无锡速芯微电子有限公司及其注册和使用的商标、标识、各类知识产权归属无锡速芯微电子有限公司所有。本文中使用的其他的商标、标识、设计、物料号等产权归属各自拥有者所有。