

# 集成 TYPE-C PD3.0 快充输出协议的 A+C SOC

## 产品特征

### 同步开关降压转换器

- 内置功率MOS
- 4.5V~30V工作电压范围
- CC/CV控制
- 100%最大占空比
- 转换效率高达96%
- 150KHz开关频率
- 内置软启动
- 输出电压范围：3V~21V，根据快充协议自动调整

### 输出快充

- 支持BC1.2 DCP/Apple 2.4A等
- 支持QC2.0/QC3.0
- 支持AFC/FCP/SCP/低压直充等
- 支持PD2.0/PD3.0(PPS)
- 支持其他协议，可定制

### 多重保护

- 短路保护
- 欠压保护
- 过流保护
- 过压保护
- 过热保护

## 应用领域

- 车充
- 旅充
- USB插座
- 其他USB Type-A/C功率输出设备

## 产品概述

FS9623B 集成同步开关的降压转换器，芯片选择性的兼容主流的充电协议。芯片可以智能的识别插入的手机类型，选择最为合适的协议应对手机需要。

FS9623B 集成快充协议，支持 CC/CV（分段恒流）。

FS9623B 内部集成 80mΩ的上管和 40mΩ的下管，可连续输出 3A 电流。输出 3A 电流时系统转换效率可达 93%，支持 100%最大占空比。输入电压范围是 4.5V 到 30V，输出电压范围是 3V 到 21V。

FS9623B 无需外部补偿，可以依靠自身内置稳定环路实现恒流以及恒压控制，同时具备线缆压降补偿功能。。

FS9623B 具备输入过压保护功能，当输入电压超过 30V 时，芯片进入关断模式，可耐受超过 40V 的输入电压。FS96232B 有输出短路保护功能，当输出被短路时，芯片会打嗝重启，直到故障解除，恢复正常输出。(FS9623B 还提供关断模式的短路保护版本，当发生短路时芯片处于锁死状态，负载解除后可恢复)。

FS9623B 提供 QFN4x4-20L 封装，方便用户合理安排方案。

## 订货信息

产品型号	封装形式	每盘数量
FS9623B-XYZ	QFN4x4-20	3000

注：XYZ 是根据具体功能选择，具体见“器件选择”章节

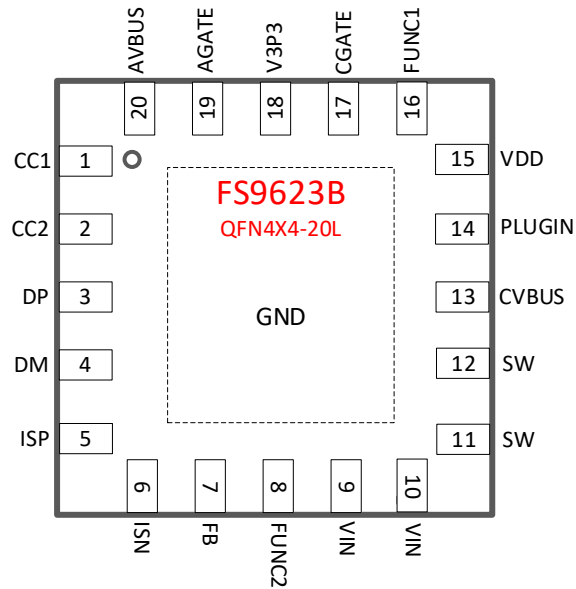
**芯片封装和引脚定义**


图 1. 引脚定义

表1. FS9623B引脚功能描述

QFN4x4-20L	引脚名称	描述
1	CC1	连接USB Type-C CC1引脚
2	CC2	连接USB Type-C CC2引脚
3	DP	连接USB Type-A DP引脚
4	DM	连接USB Type-A DM引脚
5	ISP	电流采样+端
6	ISN	电流采样-端
7	FB	反馈控制，连接到电源系统的FB
8	FUNC2	外接电阻，设置Type-C PD的PDO
9	VIN	电源输入端口，应用时建议紧靠该引脚放置电容
10	VIN	电源输入端口，应用时建议紧靠该引脚放置电容
11	SW	DCDC 开关节点，连接电感
12	SW	DCDC 开关节点，连接电感
13	CVBUS	通过一个100R电阻连接到Type-C口VBUS引脚
14	PLUGIN	插入指示
15	VDD	芯片供电
16	FUNC1	外接电阻，设置Type-C PD的PDO
17	CGATE	控制Type-C口CVBUS是否有电压输出，控制PMOSFET
18	V3P3	内部3.3V LDO，外接1uF电容



19	AGATE	控制Type-A口VBUS是否有电压输出，控制PMOSFET
20	VBUS	通过一个100R电阻连接到Type-A口VBUS引脚
EP	GND	芯片地

## 极限工作范围

表2. 最大工作范围

参数	符号	取值	单位
输入电压范围	$V_{VIN}$	-0.3~40	V
FB电压范围	$V_{FB}$	-0.3~5.5	V
FUNC电压范围	$V_{FUNC}$	-0.3~5.5	V
SW 电压范围	$V_{SW}$	-0.3~40	V
CC1/CC2	$V_{CC1/CC2}$	-0.3~27	V
CVBUS, CGATE	$V_{CVBUS}, V_{CGATE}$	-0.3~27	V
DP/DM电压范围	$V_{DP/DM}$	-0.3~15	V
VDD电压范围	$V_{VDD}$	-0.3~27	V
工作温度范围	$T_{OP}$	-25~105	°C
工作结点温度	$T_J$	-40~150	°C
存储温度范围	$T_{STG}$	-60~160	°C

上表所列最大工作范围，如果超过限制值，将可能永久损坏芯片。用户应该尽量避免。

## 正常工作范围

表3. 正常工作范围

参数	符号	最小值	最大值	单位
VIN	$V_{VIN}$	4.5	32	V
VDD	$V_{VDD}$	3	21	V
FUNC, FB	$V_{FUNC}, V_{FB}$	0	3.3	V
DP/DM	$V_{DP/DM}$	0	3.3	V
工作温度	$T_{OP}$	-25	105	°C



## 电气特性

特别说明:  $T_A=25^{\circ}\text{C}$ ,  $V_{IN}=24\text{V}$ ,  $V_{OUT}=5.1\text{V}$ , unless otherwise stated.

参数	符号	测试条件	最小值	典型值	最大值	单位
输入系统						
输入电压	$V_{IN}$		4.5	14	32	V
输入欠压锁定电压	$V_{UVLO}$	$V_{INfalling}$		4		V
输入欠压锁定恢复电压迟滞	$V_{UVLO\_HYST}$	$V_{INrising}$		50		mV
输入过压保护电压	$V_{OVP}$	$V_{INrising}$	30	31	32	V
输入过压保护恢复电压迟滞	$V_{OVP\_HYST}$	$V_{INfalling}$		1.5		V
待机电流	$I_Q$	$V_{out}=5.1\text{V}$		0.6		mA
反馈电压	$V_{FB}$		0.904	0.923	0.942	V
打嗝重启时间	$t_{hiccup}$			1300		mS
功率开关系统						
上管导通电阻	$R_{DS(ON)T}$	By design		80		m $\Omega$
下管导通电阻	$R_{DS(ON)B}$	By design		40		m $\Omega$
开关频率	$F_{SW}$		130	150	170	kHz
输出系统						
输出电压	$V_{out}$		3	5	21	V
软启动时间	$T_{SS}$			500		$\mu\text{s}$
最大占空比	$D_{MAX}$				100	%

## 器件配置项和功能说明

### 协议种类

兼容多种 A 口和多种 C 口协议。速芯微会提供常用的芯片类型供用户选择，但是用户依然可以定制协议类型，具体联系销售。

表 4. 兼容的协议种类列表

A 口协议								C 口协议				
Apple 2.4A	BC1.2	QC2.0	QC3.0	FCP	AFC	SCP	低压直充	TypeC	PD2	PD3	PPS	QC4

### 声明的功率和电压

芯片提供多种功率和电压给客户选择。

第一类是 C 口协议相关的，如 QC4.0 和 PD 等，分为功率和最大电压两个维度。



PD 功率可以支持 20W、25W、30 等；  
PD 最大电压可以支持 9V、12V、15V、20V 等；

除此之外，提供了专门的 FUNC 脚，用户可以通过外接电阻到地，来设置部分 PDO，提高了芯片的应用灵活度。FUNC 脚进行的设置，总是具有最高优先级。

对于 CC 阈值，Fixed PDO 设置为广播电流的 115%，PPS PDO 设置为请求电流的 105%。

## 反馈方式

芯片支持 FB 反馈。

## 器件选择

按照 FUNC 脚位对应的 PDO 设置，FS9623B 分为 3 个系列，分别为：

低功率备货模式：FS9623BL

高功率备货模式：FS9623BH

降功率备货模式：FS9623BP

FS9623B 系列的标识方式为：FS9623BL/H/P-XYZ。正式命名，比如：FS9623BL-20W12V-C

X 的选择和声明的电压、功率类型相关。限于篇幅不在手册中完整罗列。

比如：20W9V 表示 PDO 为：功率 20W，最大电压为 9V，包含：5V/3A，9V/2.22A

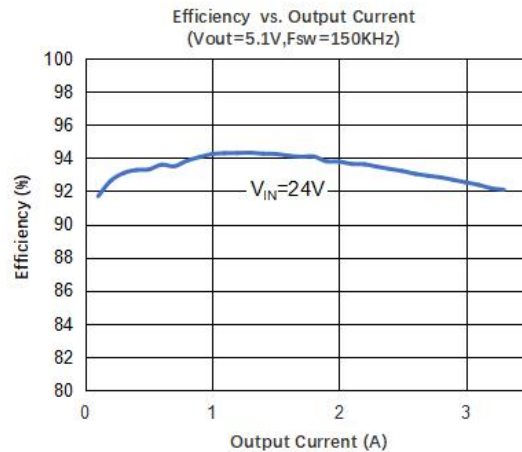
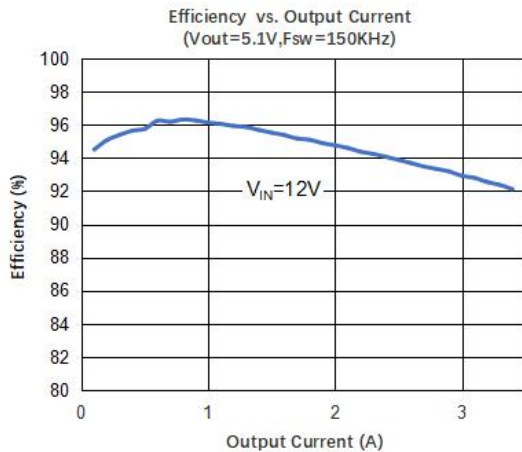
Y 用于什么芯片协议特性，通常为 C 型。

Z 用于其他型号选择。

## 功能描述

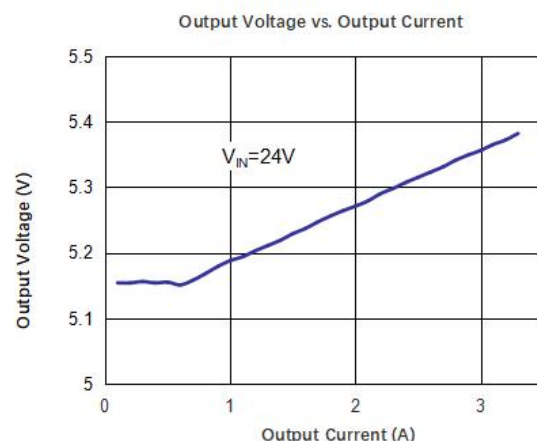
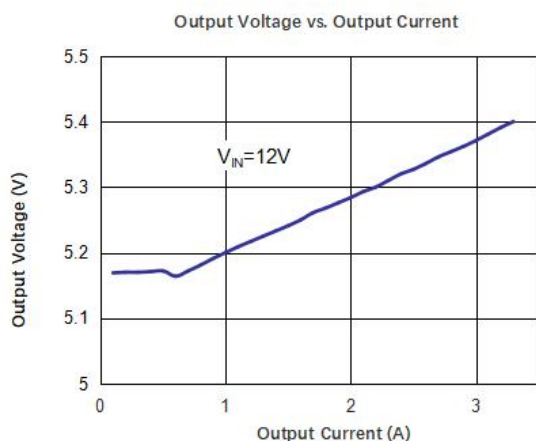
### 同步开关降压转换器

FS9623B 集成一个同步开关降压转换器，输入电压范围是 4.5V~30V，输出电压范围是 3V~21V，内置功率开关管，工作时的开关频率是 130KHz。在  $V_{IN}=12V$ ， $V_{OUT}=5V/3A$  时，转换效率可达 93%。FS9623B 具有软启动功能。FS9623B 最大占空比为 100%，支持  $V_{OUT}=V_{IN}$  的应用环境。



## 输出电压线补功能

FS9623B 的输出电压有线补功能：输出电流 3A 时，输出电压就会提高约 200mV。



## 保护功能

FS9623B 具备输入过压保护功能，当输入电压超过 30V 时，芯片进入关断模式，此时芯片可耐受超过 40V 的输入电压。

FS9623B 有输出短路保护功能，当输出被短路时，芯片会打嗝重启，直到故障解除，恢复正常输出；重启时间间隔为 1300ms。(FS9623B 还提供关断模式的短路保护版本，当发生短路时芯片处于锁死状态，负载解除后可恢复)。

FS9623B 特有的热保护功能：当芯片温度升高到 150°C 时，进入恒温模式，自动降低输出功率，减小发热，维持 150°C 工作结温，如果温度不能控制，继续上升到 160°C，则关断输出，当温度下降到 130°C 时，芯片又恢复工作。

FS9623B 具备输入欠压保护功能。

FS9623B 还具备输出过流保护，输出过压保护，具有极高的可靠性。

FS9623B 抗静电能力 (ESD) 超过 4kV (HBM 模式)。

FS9623B 具有输出保护功能，若 OCP 保护功能启用，那么 OCP 阈值为 120% 的最大电流能力，OVP 保护点为设定电压的 125%。对于 Fixed PDO UVP 设置为设定电压的 60%，对于 PPS PDO，UVP 设置为固定 3.1V。OTP 设置为 140°C~100°C 迟滞。UVP/OVP/OCP/OTP 分别由开关控制，默认都打开。



### 输出快充协议

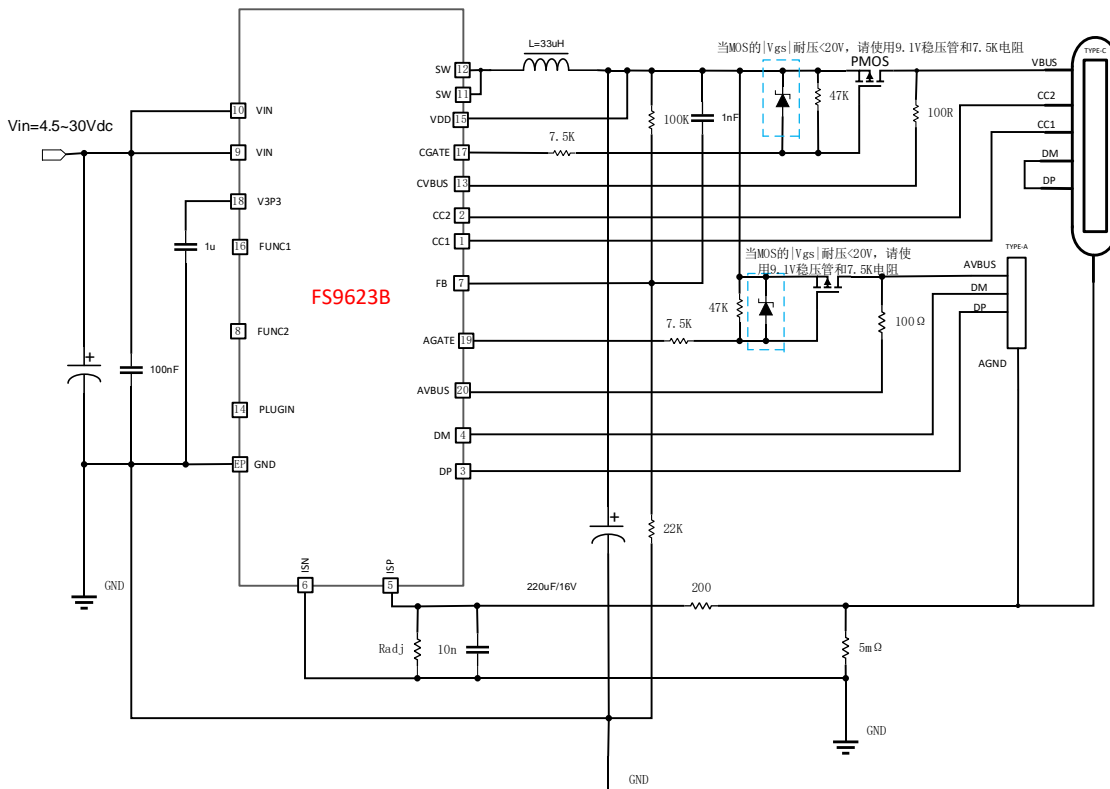
FS9623B 支持多种输出快充协议  
 支持 BC1.2 DCP/Apple 2.4A 等  
 支持 QC2.0/QC3.0  
 支持 AFC/FCP/SCP/低压直充等  
 支持 PD2.0/PD3.0 (PPS)  
 支持其他协议, 可定制

### 应用示例

FS9623B 典型的应用如图所示, 外围只需要电容, 电阻和电感, 即可实现完整功能的车充方案。

#### FB9623BL 应用

FUNC 外接电阻进行功能设置。

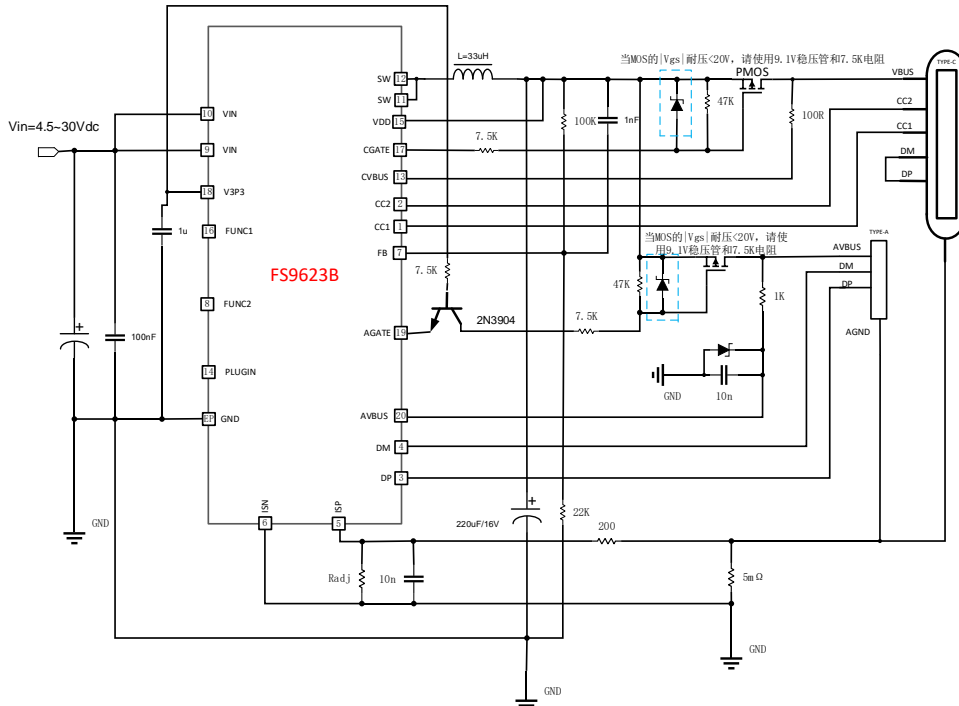


FS9623BL 应用图

对于 FS9623BH 或 FS9623BP，PDO 或 A 口电压包含大于 12V 的设置，建议客户为 AVBUS 和 AGATE 加上保护电路，参考如下 FS9623BH 应用。

### FS9623BH 应用

稳压管规格建议使用 9.1V。



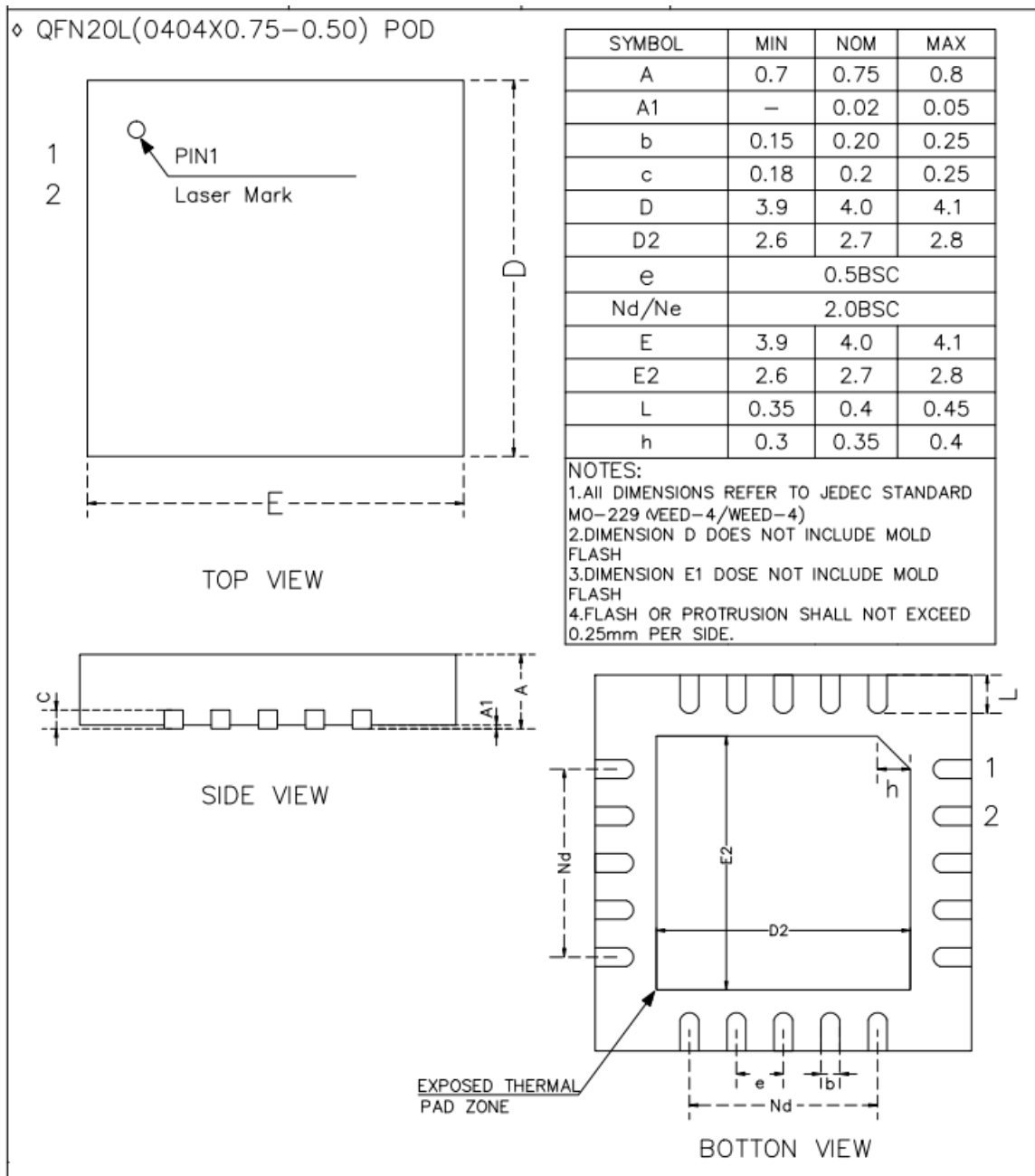
FS9623BH应用图





封装外形图

QFN4x4-20L





## 公司信息和声明

### 公司总部

无锡市新吴区菱湖大道 200 号中国物联网国际创新园 E2-503

网址: [www.fastsoc.com](http://www.fastsoc.com)

微信公众号: fastsoc

### 销售和技术支持

联系人: 葛小姐

电话: 1895-248-8621

邮箱: [gejing@fastsoc.com](mailto:gejing@fastsoc.com)

### 声明

无锡速芯微电子有限公司保留随时修改产品以及产品数据手册的权利。本文档所有信息,包括产品的功能、性能、公司信息等有可能在未告知用户的前提下修改。文中所描述的功能和性能指标在实验室环境下测试得到,不保证客户产品上能获得相同的数据。本文信息不提供任何形式的暗示、表明、支持、证明或者默认本产品可以用于侵犯第三方知识产权的应用。本文信息只作为芯片使用的指导,不授权用户使用本公司或者其他公司的知识产权。

无锡速芯微电子有限公司的产品不针对极端条件以及生命支持系统设计。如果用户选择在这些场合应用,在缺少我司确认和许可的情况下,风险由用户自行承担。

无锡速芯微电子有限公司及其注册和使用的商标、标识、各类知识产权归属无锡速芯微电子有限公司所有。本文中使用的其他的商标、标识、设计、物料号等产权归属各自拥有者所有。