

# USB Type-C PD3.0 双口快充协议智能管理芯片

## 产品特征

- 兼容多类USB Type-A口快充协议，可以智能识别手机使用的协议，包括：BC1.2、Apple2.4A、QC2.0 Class A、QC3.0 Class A/B、FCP、SCP、AFC、低压直充等
- 兼容多类USB Type-C协议，包括TypeC协议、TypeC PD2.0、TypeC PD3.0、TypeC PD3.0 PPS、QC4.0协议。
- PDO可定制
- 支持A+C口双口工作，同时插入电压自动回归5V
- 适配的系统最高电流可选
- D±耐压15V
- CC耐压27V
- 5mΩ采样电阻
- 具有恒压和恒流功能（可选）
- 调压精度20mV/step
- VBUS调压范围3~20V
- 供电电压范围3~21V
- 支持线补，100mV/A
- 集成OPTO输出，直控光耦
- 支持定制客户Typec PD PDO
- 集成过温、过流、过压、欠压、放电功能
- 封装：SSOP16

## 应用领域

- 旅充
- USB面板
- USB插座
- 车充
- 其他USB Type-A/C功率输出设备

## 产品概述

FS8629 属于速芯微 FSFC 系列，芯片选择性的兼容主流的充电协议。芯片可以智能的识别插入的手机类型，选择最为合适的协议应对手机需要。

芯片具有恒压和恒流功能。

芯片的 D±和 CC 耐压分别高于 15V 和 27V，具有极高的可靠性。同时，FS8629 带有过温、过流、过压、欠压、放电等保护功能。

FS8629 的供电范围最小 3V，最大 21V，适应各种快充协议的输出电压。

FS8629 还提供丰富的 PDO 配置供用户选择。

FS8629 提供 SSOP16 封装，方便用户合理安排方案。

## 订货信息

产品型号	封装形式	每盘数量
FS8629-XYZ	SSOP16	4000

注：XYZ 是根据具体功能选择，具体见“器件选择”章节

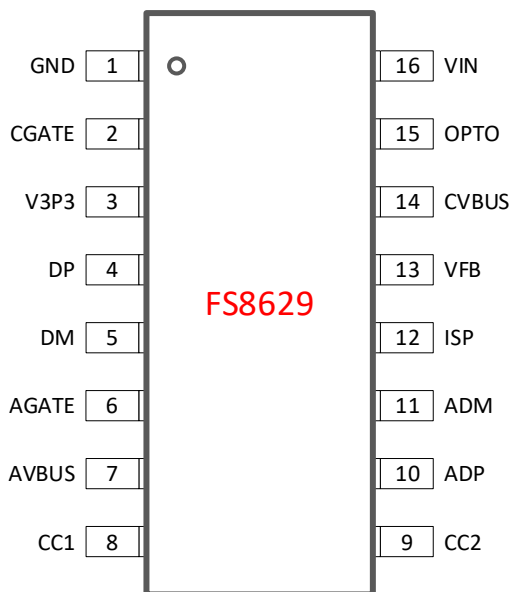
**芯片封装和引脚定义**


图 1. 引脚定义

表1. FS8629-XYZ引脚功能描述

SSOP16	引脚名称	描述
1	GND	电流采样-端
2	CGATE	控制Type-C口CVBUS是否有电压输出，控制PMOSFET
3	V3P3	内部3.3V LDO，外接1uF电容
4	DP	连接USB Type-C DP引脚
5	DM	连接USB Type-C DM引脚
6	AGATE	控制Type-A口AVBUS是否有电压输出，控制PMOSFE
7	AVBUS	连接到Type-A口VBUS引脚
8	CC1	连接USB Type-C CC1引脚
9	CC2	连接USB Type-C CC2引脚
10	ADP	连接USB Type-A DP引脚
11	ADM	连接USB Type-A DM引脚
12	ISP	电流采样+端
13	VFB	接电压补偿电路连接到 OPTO
14	CVBUS	连接到Type-C口VBUS引脚
15	OPTO	OPTO反馈，连接光耦初级
16	VIN	芯片供电，通常连接到电源系统的输出



## 极限工作范围

表2. 最大工作范围

参数	取值
VIN, CVBUS, CGATE, OPTO	-0.3V~27V
CC1, CC2	-0.3V~27V
DP, DM	-0.3V~15V
ISP, ISN	-0.3V~5.5V
ESD (HBM)	±2KV

上表所列最大工作范围，如果超过限制值，将可能永久损坏芯片。用户应该尽量避免。

## 正常工作范围

表 3. 正常工作范围

参数	取值
VIN	3V~21V
D± CC1 CC2	0V~3.3V
OPTO	0V~21V
工作温度范围	-40°~85°
工作电流	<1mA

## 器件配置项和功能说明

FSFC 系列芯片具有丰富的配置选项，这些选项包括几个大类：协议种类、声明的功率和电压。下面分别加以介绍。

### 协议种类

FSFC 系列可以兼容多种 A 口和多种 C 口协议。速芯微会提供常用的芯片类型供用户选择，但是用户依然可以定制协议类型，具体联系销售。

表 4. 兼容的协议种类列表

A 口协议							C 口协议					
Apple 2.4A	BC1.2	QC2.0	QC3.0	FCP	AFC	SCP	低压直充	TypeC	PD2	PD3	PPS	QC4

### 声明的功率和电压

芯片提供多种功率和电压给客户选择。

第一类是 C 口协议相关的，如 QC4.0 和 PD 等，分为功率和最大电压两个维度。

PD 功率可以支持 18W、24W、60W、100W 等；

PD 最大电压可以支持 9V、12V、15V、20V 等；



对于 CC 阈值，Fixed PDO 设置为广播电流的 115%，PPS PDO 设置为请求电流的 105%。

## 保护功能

若 OCP 保护功能启用，那么 OCP 阈值为 120% 的最大电流能力。

OVP 保护点为设定电压的 125%。

对于 Fixed PDO UVP 设置为设定电压的 60%，对于 PPS PDO，UVP 设置为固定 3.1V。

OTP 设置为 140°C~100°C 迟滞。

UVP/OVP/OCP/OTP 分别由开关控制，默认都打开。

## 器件选择

FS8629 分为 2 个系列，分别为：

低功率备货模式（12V 及以下输出）：FS8629L

高功率备货模式（12V 以上输出）：FS8629H

FS8629 系列的标识方式为：FS8629L/H-XYZ。正式命名，比如：FS8629L-20W12V-C  
X 的选择和声明的电压、功率类型相关。限于篇幅不在手册中完整罗列。

比如：20W9V 表示 PDO 为：功率 20W，最大电压为 9V，包含：5V/3A，9V/2.22A

Y 用于什么芯片协议特性，通常为 C 型。

Z 用于其他型号选择。

## 引脚定义和使用

### VIN

VIN 为芯片供电，最低支持 3V，最高支持到 21V 供电。

VIN 可以直接接到电源系统的输出。

### V3P3

外接 1uF 电容。

### ADP 和 ADM

ADP 和 ADM 耐压均大于 15V，提高了系统插拔的稳定性。

ADP/ADM 用于连接 Type-A 口。

### DP 和 DM

DP 和 DM 耐压均大于 15V，提高了系统插拔的稳定性。

DP/DM 用于连接 Type-C 口。

## CC1 和 CC2

CC1 和 CC2 连接到 Type-C 口中的 CC1 和 CC2。CC1 和 CC2 可以耐压 27V 以上，提高了系统插拔的稳定性。

## ISP 和 GND

ISP 和 GND 用于电流采样，接 5mΩ 采样电阻。

通常会配合采样电阻使用采样网络，网络结构参见应用示例如下：

Type-C 口中的 GND 需要接到 ISP，不可以直接接到系统地。

ISP 和 GND 在 PCB 设计会影响电流采样值的准确性，通过细线连接到取样电阻两端。这里面有 2 个特别应注意的地方，A 取样线结点应直接与取样电阻两端相连；B 取样线尽可能平行走线，这样才能避免干扰，保证精准。。

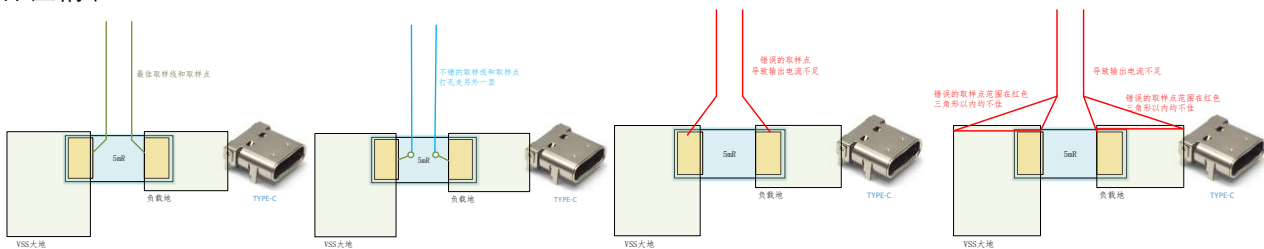


图 2：采样网络示例

## VFB

通过接电压补偿电路连接到 OPTO。

## OPTO

FS8629 内置 431，可以通过 OPTO 直接驱动光耦。

## AGATE

外接 PMOS，控制 VIN 和 AVBUS 之间的通路开关。

## CGATE

外接 PMOS，控制 VIN 和 CVBUS 之间的通路开关。

## AVBUS

AVBUS 接到 Type-A 口的 VBUS 引脚。

## CVBUS

CVBUS 接到 Type-C 口的 VBUS 引脚。CVBUS 内置放电回路。

## 应用示例

FS8629 典型的应用如图所示，芯片供电取自 AC/DC 的输出。

调试时建议为引脚 OPTO 增加一个稳压管，稳压管规格根据 PDO 的最大输出电压而定，如输出最大 12V 时，稳压管规格：12V；输出最大 20V 时，稳压管规格：20V。

### FB8629L OPTO 反馈应用

OPTO 接到光耦初级。

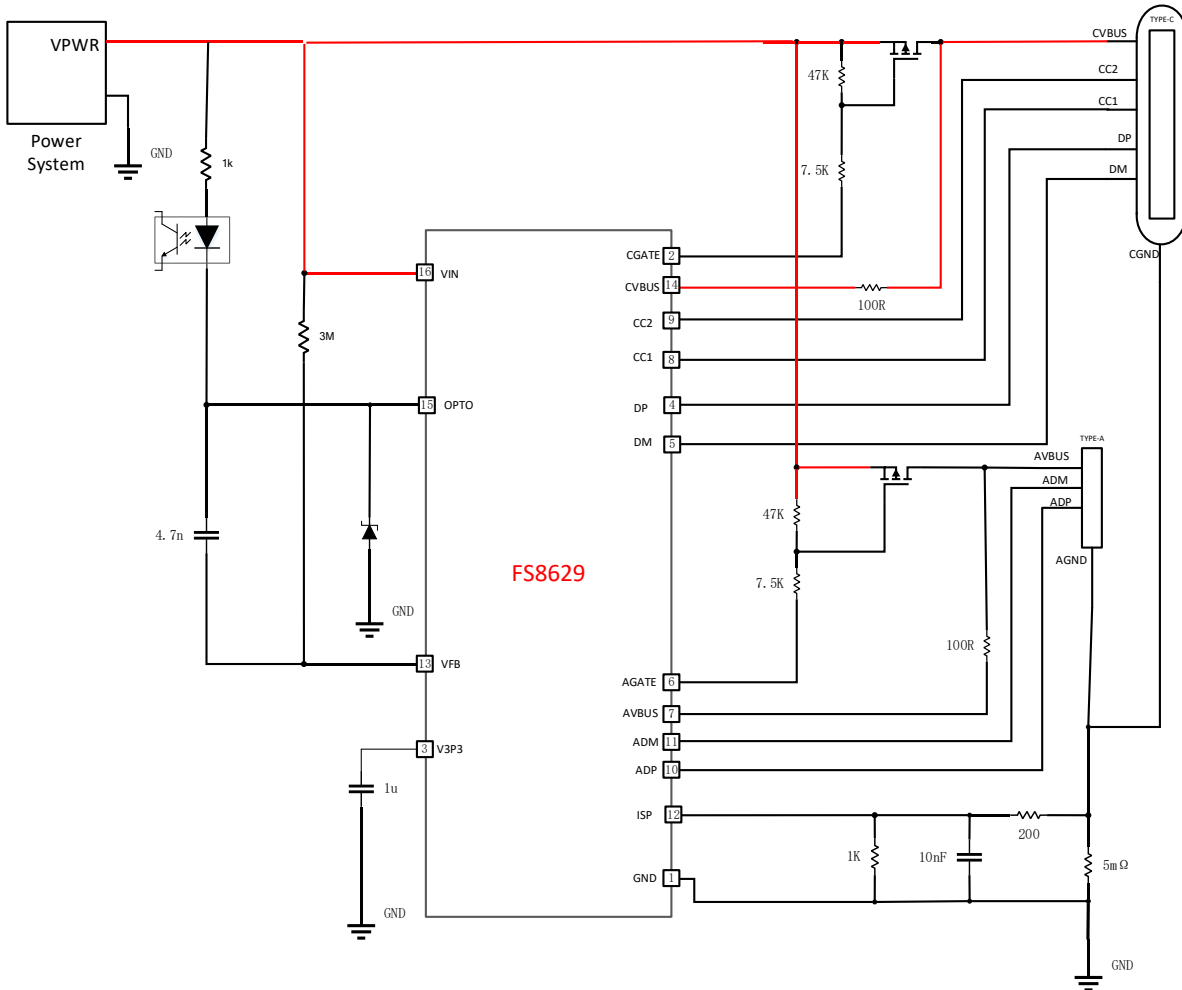


图3.FS8629L OPTO反馈应用图

**FS8629H OPTO 反馈应用**

OPTO 接到光耦初级。

对于 FS8629H, PDO 或 A 口电压包含大于 12V 的设置时, 建议客户为 AVBUS 和 AGATE 加上保护电路, 如下。

AVBUS 上的稳压管规格建议使用 12V/15V

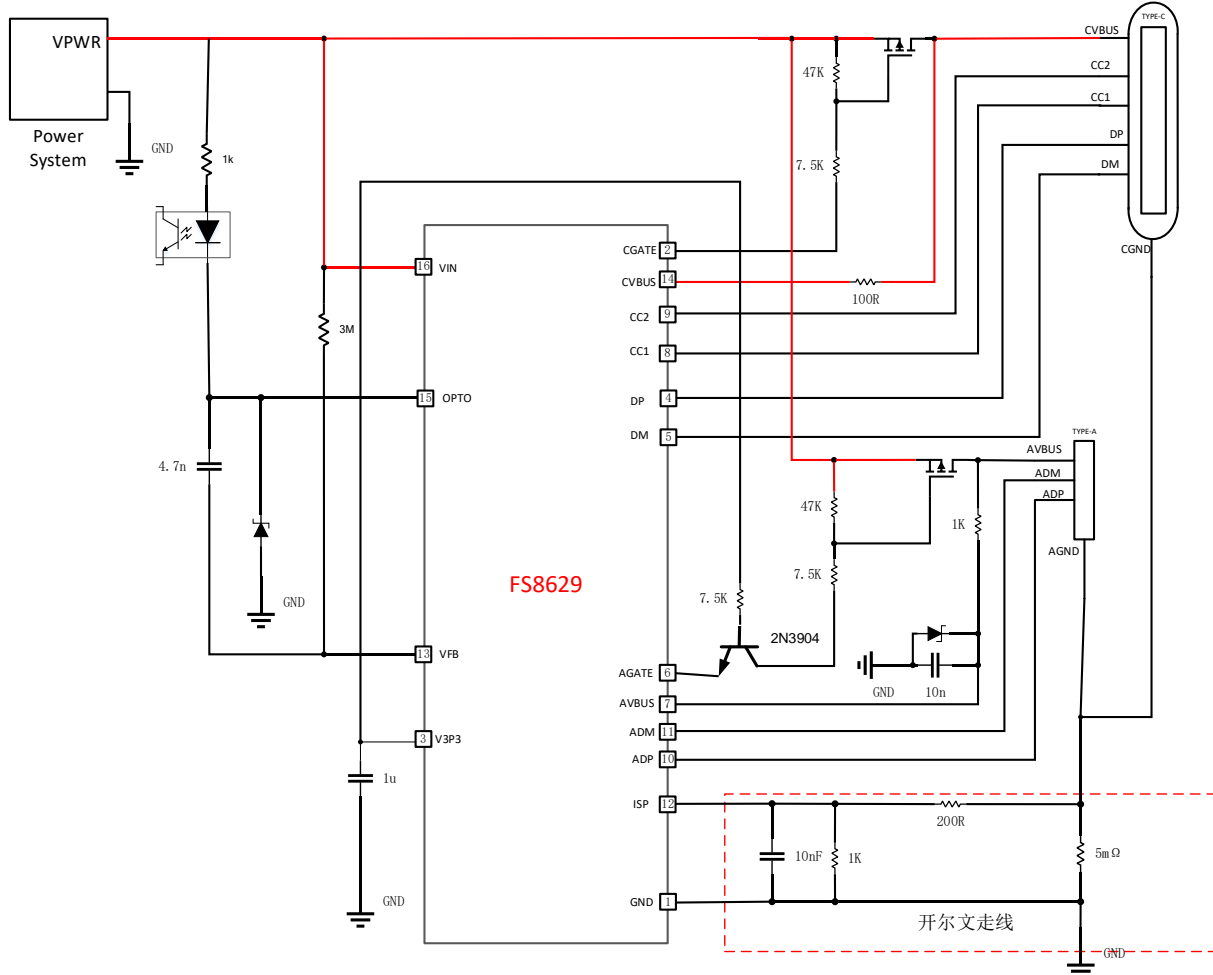
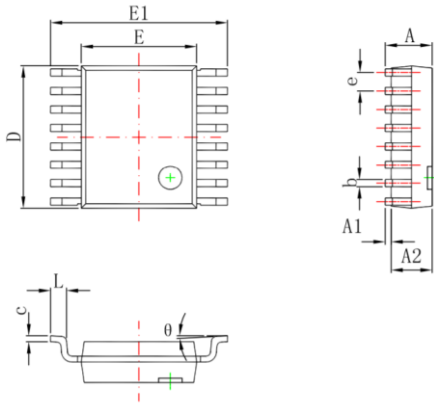


图4.FS8629H OPTO反馈应用图



封装外形图

SSOP16



Symbol	Dimensions In Millimeters		Dimensions In Inches	
	Min	Max	Min	Max
A	1.350	1.750	0.053	0.069
A1	0.100	0.250	0.004	0.010
A2	1.350	1.550	0.053	0.061
b	0.200	0.300	0.008	0.012
c	0.170	0.250	0.007	0.010
D	4.700	5.100	0.185	0.200
E	3.800	4.000	0.150	0.157
E1	5.800	6.200	0.228	0.244
e	0.635 (BSC)		0.025 (BSC)	
L	0.400	1.270	0.016	0.050
θ	0°	8°	0°	8°





## 公司信息和声明

### 公司总部

无锡市新吴区菱湖大道 200 号中国物联网国际创新园 E2-503

网址: [www.fastsoc.com](http://www.fastsoc.com)

微信公众号: fastsoc

### 销售和技术支持

联系人: 葛小姐

电话: 1895-248-8621

邮箱: [gejing@fastsoc.com](mailto:gejing@fastsoc.com)

### 声明

无锡速芯微电子有限公司保留随时修改产品以及产品数据手册的权利。本文档所有信息,包括产品的功能、性能、公司信息等有可能在未告知用户的前提下修改。文中所描述的功能和性能指标在实验室环境下测试得到,不保证客户产品上能获得相同的数据。本文信息不提供任何形式的暗示、表明、支持、证明或者默认本产品可以用于侵犯第三方知识产权的应用。本文信息只作为芯片使用的指导,不授权用户使用本公司或者其他公司的知识产权。

无锡速芯微电子有限公司的产品不针对极端条件以及生命支持系统设计。如果用户选择在这些场合应用,在缺少我司确认和许可的情况下,风险由用户自行承担。

无锡速芯微电子有限公司及其注册和使用的商标、标识、各类知识产权归属无锡速芯微电子有限公司所有。本文中使用的其他的商标、标识、设计、物料号等产权归属各自拥有者所有。