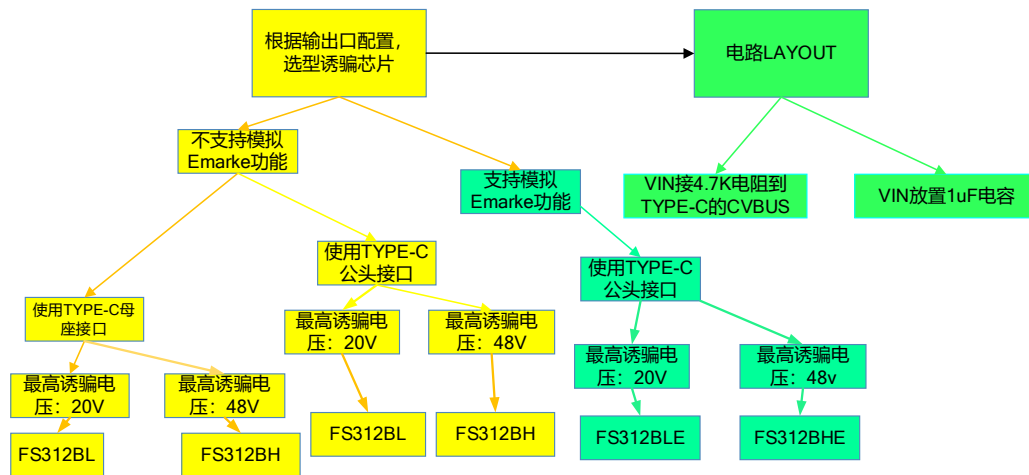


# FS312B 接 TYPE-C 母座应用手册

## FS312B 设计选择



无锡速芯微电子可提供接 TYPE-C 母座的 FS312B DEMO 小板

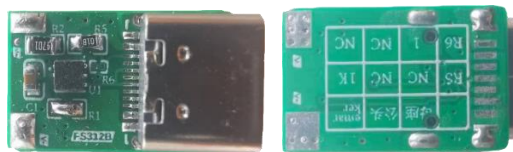


图 1. FS312B 接 TYPE-C 母座 DEMO

### 一. 芯片封装和引脚定义

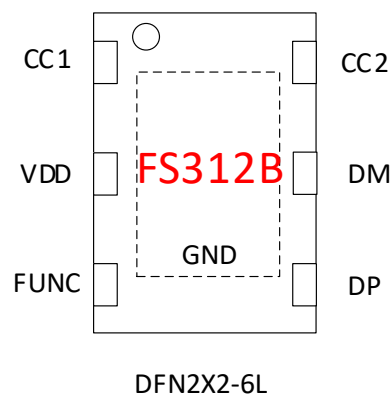


图 2. FS312B 芯片封装

V1.2 (202405)



表1. FS312B引脚功能描述

FS312B	引脚名称	描述
1	CC1	连接Type-C插座
2	VDD	芯片电源
3	FUNC	外接电阻，预制触发电压
4	DP	连接Type-C插座
5	DM	连接Type-C插座
6	CC2	连接Type-C插座
EP	GND	芯片地

## 二. 典型应用原理图

FS312B 接 TYPE-C 母座的典型的应用如下图所示，芯片供电取自电源系统的输出。

如果诱骗的最高电压小于等于 12V，供电电阻使用 1K/0603 电阻。如果诱骗最高电压为 15V，供电电阻使用 2K/0603 电阻。如果诱骗最高电压为 20V，供电电阻使用 3.3K/0603 电阻。如果诱骗最高电压为 28V，供电电阻使用 4.7K/0805，如果需要诱骗电压大于 28V 的应用，建议使用一个 3.3V 的 LDO 为 FS312B 供电。

为提高芯片引脚的抗冲击能力，在 CC 脚加入稳压管与 220R（±5%，0603）限流电阻。在 VIN 脚加稳压管。

稳压管规格建议使用：4.7V

表 2: 诱骗的最高电压对应的供电电阻选择

诱骗最高电压	供电电阻值/封装
≤12V	1K/0603
15V	2K/0603
20V	3.3K/0603
28V	4.7K/0805
>28V	3.3V LDO（7533B-T）



例 1. 诱骗最高电压为 12V，接 Type-C 母座，其典型应用原理图如下：芯片的供电电阻采用 1K 电阻，芯片的 CC1 或者 CC2 可以和母座任意的 CC1 和 CC2 连接。

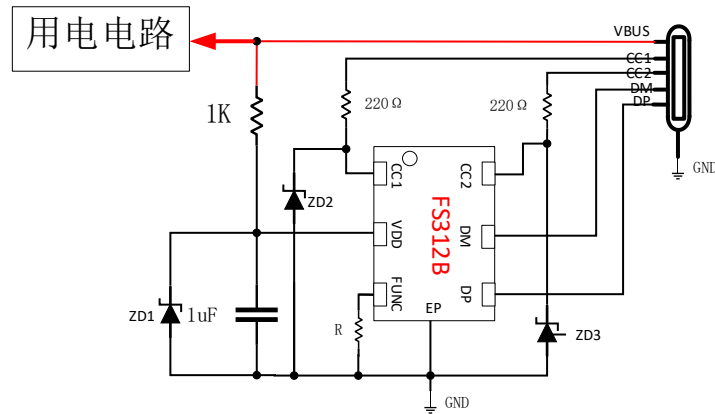


图 3. FS312B 接 TYPE-C 母座应用图

例 2. 诱骗电压最高电压为 28V，接 Type-C 母座，其典型应用原理图如下：芯片的供电电阻采用 4.7K 电阻，芯片的 CC1 或者 CC2 可以和母座任意的 CC1 和 CC2 连接。

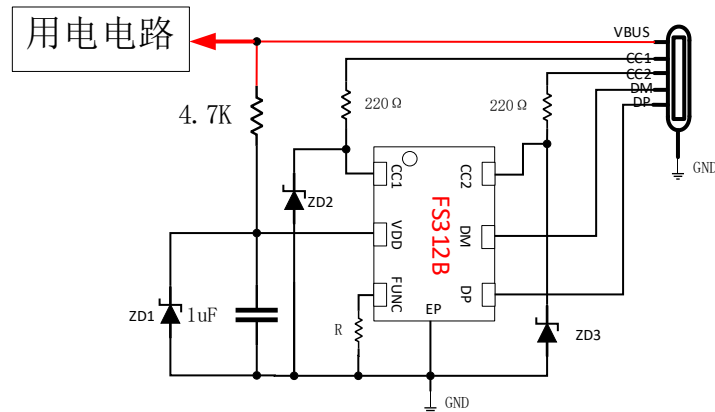


图 4. FS312B 接 TYPE-C 母座应用图

免责声明：本文所述方法、方案均供客户参考，用于提示或者展示芯片应用的一种或者多种方式，不作为最终产品的实际方案。文中所描述的功能和性能指标在实验室环境下测试得到，部分可以提供第三方测试报告，但是不保证客户产品上能获得相同的数据。本文信息只作为芯片使用的指导，不授权用户使用本公司或者其他公司的知识产权。本文信息只作为芯片使用的指导，不承担因为客户自身应用不当而造成的任何损失。

