

USB Type-A 恒流特性快充协议智能管理芯片

产品特征

- 兼容多类USB Type-A口快充协议，可以智能识别手机使用的协议，包括：BC1.2、Apple2.4A、QC2.0 ClassA、QC3.0 ClassA、FCP、SCP、AFC、**MTK PE协议**等常见快充。
- 适配的系统最高电流可选
- 充电电流智能管理
- D±耐压13V
- 具有**恒压和恒流功能**
- 调压精度20mV/step
- 供电电压范围3~5.6V
- 支持线补，100mV/A、150mV/A可选
- 集成快充指示，外接LED显示快充状态
- 集成负载插入移除指示
- 集成过流保护功能
- 封装：SSOP10

产品概述

FS116D 属于速芯微 FSFA 系列，芯片选择性的兼容主流的充电协议。芯片可以智能的识别插入的手机类型，选择最为合适的协议应对手机需要。。

芯片具有恒压和恒流功能。对于低压直充和 SCP 快充，芯片会自动管理充电电流，不再需要功率芯片参与。

用户可以选择外接 MOSFET，更好的支持低压直充类手机设备，若不外接 MOSFET，系统依然可以正常工作。

FS116D 提供快充指示或者外设插入移除指示可选，实现差异化设计。

芯片的 D±耐压为 113V，具有极高的可靠性。同时，FS116D 带有过流保护功能。

FS116D 提供 SSOP10 封装。

应用领域

- 旅充
- 车充
- USB面板
- USB插座
- 其他Type-A功率输出设备

订货信息

产品型号	封装形式	每盘数量
FS116DX-YZ	SSOP10	4000

注：具体见“器件选择”章节

芯片封装和引脚定义

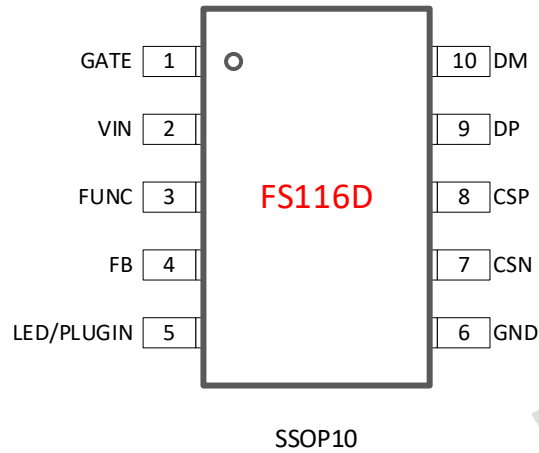


图 1. 引脚定义

表1. FS116D引脚功能描述

FS116D	引脚名称	描述
1	GATE	外接MOSFET, 关闭VBUS (可选)
2	VIN	供电, 外接电阻到VBUS、外接电容到地
3	FUNC	设置系统电流值或者屏蔽快充
4	FB	外接DCDC的FB或431/432的R端
5	LED/PLUGIN	外接LED或者作为插入指示
6	GND	接地
7	CSN	电流采样-端
8	CSP	电流采样+端, 接USB Type-A的GND引脚
9	DP	接USB Type-A的DP/D+引脚
10	DM	接USB Type-A的DM/D-引脚

极限工作范围

表2. 最大工作范围

参数	取值
VIN	-0.3V~6.5V
GATE	-0.3V~13V



DP, DM	-0.3V~13V
FUNC, FB, CSN, CSP	-0.3V~5.5V
ESD (HBM)	±4KV

上表所列最大工作范围，如果超过限制值，将可能永久损坏芯片。用户应该尽量避免。

正常工作范围

表 3. 正常工作范围

参数	取值
VIN	3V~5.6V
GATE	0V~12V
DP, DM	0V~3.3V
FUNC, FB, CSP, CSN	0V~3.3V
工作温度范围	-40°~105°
工作电流	<2mA

器件配置项

FS116D 系列的标识方式为：FS116DX-YZ。

X 表示兼容的协议，常见定义，如下表。

表 4. 命名 X 取值

X 值	协议
C	QC2.0、QC 3.0、PE (PE+1.1,PE+2.0)
G	QC2.0、QC 3.0、PE (PE+1.1,PE+2.0)、AFC、FCP
F	QC2.0、QC 3.0、PE (PE+1.1,PE+2.0)、AFC、FCP、低压直充

Y 表示引脚 5 的状态，常见定义，如下表。

表 5. 命名 Y 取值

Y 值	状态
P	高阻抗
B	低电平

Z 表示线补的取值，常见定义，如下表。

表 6. 命名 Z 取值

Z 值	线补
A	100mV/A
D	150mV/A



引脚定义和使用

VIN

VIN 为芯片供电，最低支持 3V，最高支持到 5.6V。需要外接电阻连接到 USB 口的 VBUS，阻值为 750R。同时，VIN 外接电容到地。电容大小为 1uF。

FUNC

不用时悬空。

DP 和 DM

DP 和 DM 耐压均大于 12V，提高了系统插拔的稳定性。

CSN 和 CSP

CSP 和 CSN 用于电流采样，接 10mΩ采样电阻。

通常会配合采样电阻使用采样网络，网络结构参见应用示例。

Type-A 口中的 GND 需要接到 CSP，不可以直接接到系统地。

CSP 和 CSN 在 PCB 设计会影响电流采样值的准确性，应接到采样网络，CSN 接到采样电阻末端，不可以直接连接到系统地。

LED/PLUGIN

作为 LED 应用，可以指示目前处于快充状态。

作为 PLUGIN 应用，可以指示目前有设备插入和移除。该功能可以配合双口或者多口降功率应用。

GATE

外接 PMOS，控制 VIN 和 CVBUS 之间的通路开关。

该功能为可选功能，如果想完美的支持低压直充手机，建议使用。

FB

FB 连接到电源系统，用于控制 USB 的 VBUS 电压。终端设备和 FS116D 通过 D±协商好协议，以及需要的电压后，FS116D 通过 FB 发起调压。FB 的调压精度为 20mV，调压速度为 20mV/1us。

FB 外接电阻 R1 到 VBUS，外接电阻 R2 到地。通常的计算公式，如下，



$$R_2 = \frac{R_1 V_{FB}}{V_{VBUS} - V_{FB}}$$

比如,

V_{VBUS} 取 5V

V_{FB} 可以从电源 IC 的手册中找到, 比如取 0.8V

R_1 典型值为 100K Ω , 精度需要能满足系统的要求, 比如选择精度 1%

如此, 可以计算出 R_2 。

电源系统可以是 AC/DC, 为了获得更好的反馈效果, 建议使用 432 代替 431。

速芯微资料, 请勿外传!

应用示例

FS116D 典型的应用如下图所示，芯片供电取自电源系统的输出。

FB 外接电源系统的 FB，可以是 DC-DC 的 VFB，也可以是 431/432 的 R 端。

FUNC 外接电阻进行功能设置，可悬空。

GATE 外接 PMOS 控制 VBUS 输出。

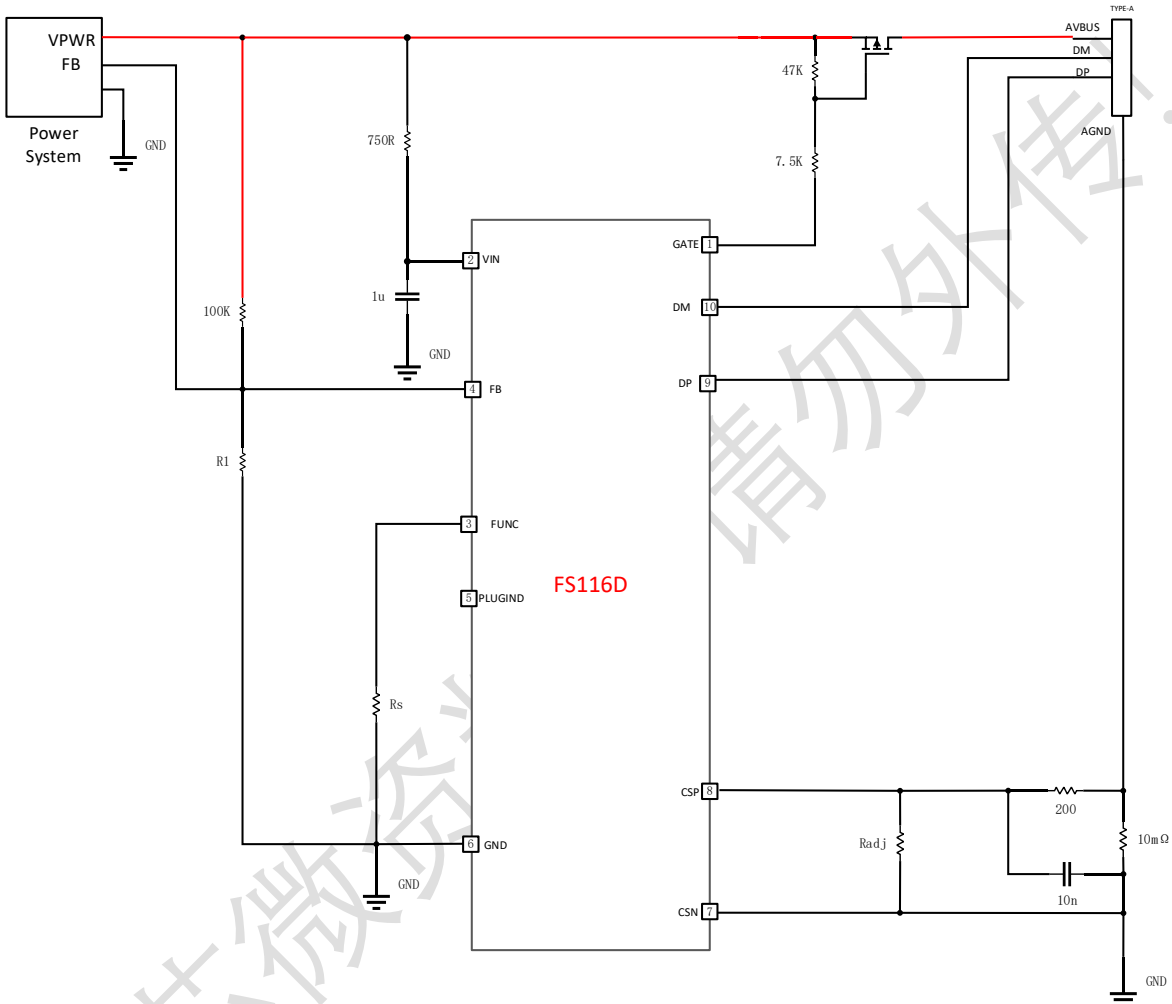
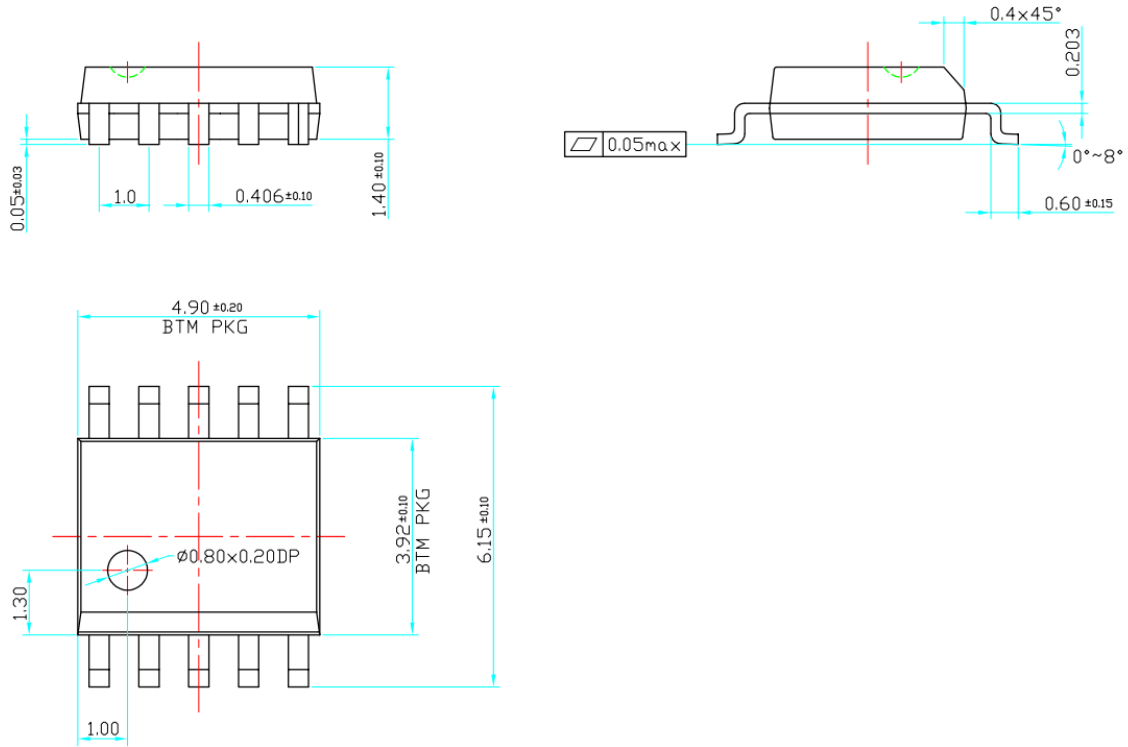


图2. 应用图



封装外形图

SSOP10



速芯微资料



公司信息和声明

公司总部

无锡市新吴区菱湖大道 200 号中国物联网国际创新园 E2-503 室

网址: www.fastsoc.com

微信公众号: fastsoc

上海研发中心

中国（上海）自由贸易试验区蔡伦路 1690 号 3 幢 104 室

销售和技术支持

联系人: 葛小姐

电话: 1895-248-8621

邮箱: gejing@fastsoc.com

声明

无锡速芯微电子有限公司保留随时修改产品以及产品数据手册的权利。本文档所有信息，包括产品的功能、性能、公司信息等有可能在未告知用户的前提下修改。文中所描述的功能和性能指标在实验室环境下测试得到，不保证客户产品上能获得相同的数据。本文信息不提供任何形式的暗示、表明、支持、证明或者默认本产品可以用于侵犯第三方知识产权的应用。本文信息只作为芯片使用的指导，不授权用户使用本公司或者其他公司的知识产权。

无锡速芯微电子有限公司的产品不针对极端条件以及生命支持系统设计。如果用户选择在这些场合应用，在缺少我司确认和许可的情况下，风险由用户自行承担。

无锡速芯微电子有限公司及其注册和使用的商标、标识、各类知识产权归属无锡速芯微电子有限公司所有。本文中使用的其他的商标、标识、设计、物料号等产权归属各自拥有者所有。