

USB Type-C PD 快充协议智能触发芯片

产品特征

- 兼容USB Type-C PD3.0 (含PPS) 协议
- 内置多种协议物理层和协议层, 应用简单
- 支持MCU主控通过I2C控制
- 支持PHY模式
- C±耐压30V以上
- D±耐压12V以上
- 封装: SSOP10, SOP14, QFN3x3-16L

产品概述

FS2711P 自带 I2C slave 接口, 自动和充电设备握手, 完成对设置电压的申请。

FS2711P 支持 PHY 模式, 灵活设置 PD3.0 PPS 值。

芯片的 D±耐压分别高于 12V, CC1 和 CC2 耐压高于 30V, 具有极高的可靠性。

芯片供电可以直连电源, 耐压 30V 以上, 无需额外 LDO。

芯片自带 3.3V LDO, 输出电流可高达 50mA。

FS2711P 提供 SSOP10, SOP14 以及 QFN3x3-16L 封装。其中, SSOP10 封装没有 INT 中断指示管脚。

应用领域

- 无线充
- 蓝牙音箱
- 车载设备
- 储能电源
- 工业测试
- 其他USB Type-C功率输入设备

订货信息

产品型号	封装形式	每盘数量
FS2711P-PA-X	SSOP10	4000
FS2711P-PD-X	SOP14	3000
FS2711P-Q-X	QFN3x3-16L	4000

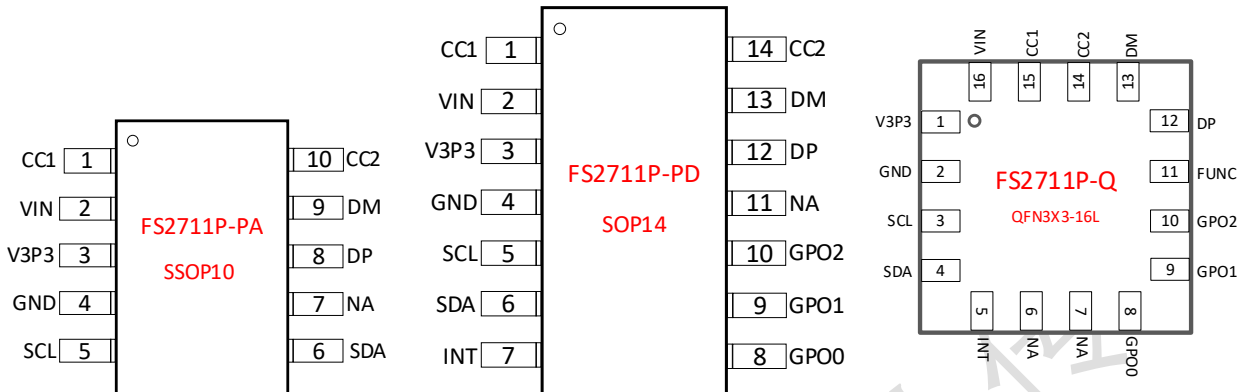
芯片封装和引脚定义


图 1. 引脚定义

表1. FS2711P引脚功能描述

SOP14	SSOP10	QFN3x3-16L	引脚名称	描述
1	1	15	CC1	连接Type-C插座
2	2	16	VIN	芯片电源
3	3	1	V3P3	芯片LDO输出
4	4	2	GND	芯片地
5	5	3	SCL	I2C SCL信号，外接电阻上拉到V3P3
6	6	4	SDA	I2C SDA信号，外接电阻上拉到V3P3
7		5	INT	I2C中断输出信号，外接电阻上拉到V3P3
8		8	GPO0	GPO0，寄存器可配置，不用时悬空
9		9	GPO1	GPO1，寄存器可配置，不用时悬空
10		10	GPO2	GPO2，寄存器可配置，不用时悬空
11	7	6,7	NA	悬空
12	8	12	DP	接USB插座的DP/D+引脚
13	9	13	DM	接USB插座的DM/D-引脚
14	10	14	CC2	连接Type-C插座
		11	FUNC	不用时悬空



极限工作范围

表2. 最大工作范围

参数	取值
VIN	-0.3V~31V
CC1, CC2	-0.3V~31V
DP, DM	-0.3V~13V
其他管脚	-0.3V~5.5V

上表所列最大工作范围，如果超过限制值，将可能永久损坏芯片。用户应该尽量避免。

正常工作范围

表3. 正常工作范围

参数	取值
VIN	5V~20V
CC1, CC2	0V~5V
DP, DM	0V~3.3V
其他管脚	0V~3.3V
工作温度范围	-40°~105°

器件选择

FS2711P-PA/PD/Q-X, 当 X=A, 表示支持 PD, PPS
FS2711P 支持协议定制, 其他型号请联系销售或者代理商支持。

引脚定义和使用

VIN

VIN 为芯片供电, 最低支持 5V, 最高支持到 20V。可以直接连接到 USB 口的 VBUS。

V3P3

内部电源稳压输出, 建议外接 1uF 退耦电容。
内部 LDO 可以提供输出 50mA 的电流能力, 充当系统电源。

DP 和 DM

DP 和 DM 耐压均大于 12V, 提高了系统插拔的稳定性。



CC1 和 CC2

CC1 和 CC2 耐压均大于 30V，提高了系统插拔的稳定性。

GPO0~2

该引脚开漏输出，建议外接电阻到 V3P3，获得逻辑高电平。

GPO0 在某些协议时有特别作用。

GPO0~2 可以通过设置寄存器，接地或者开漏输出。

可以扩展主控的接口。

SCL/SDA

上拉电阻到 V3P3 或者其他电源，支持 3V~5V，电阻值如下表：

表 4. 上拉电阻取值

I2C速度	上拉电阻取值
100KHz	10KΩ
400KHz	4.7KΩ (建议)
1MHz	1KΩ

INT

外发中断管脚，SSOP10 封装没有改引脚。

上拉 4.7KΩ电阻到 V3P3 或者其他电源，支持 3V~5V。

中断为从高到低，可以读取中断寄存器判断中断源，读取中断源的操作会自动清除中断。

寄存器操作

I2C 地址为 0X5A (8 位地址)。支持 I2C 的随机地址读写和连续地址读写，其中连续读写支持的最大长度为 16Byte。

通常的操作包括：

- PD角色选择
- PD PDO信息 (若支持其他协议，可以读取这些协议的相关电压/电流能力)
- 申请电压设置
- 选择协议
- 进入协议
- GPIO控制
- 复位
- 中断指示
- 其他高级功能 (需联系销售提供)

FS2711P 集成各种协议的物理层和协议层，用户无需进行底层操作。

限于篇幅，寄存器列表联系销售或者代理商提供。

应用示例

FS2711P 典型的应用如下图所示，以 SSOP14 为例。
芯片供电取自电源系统的输出。
主控通过 I2C 控制 FS2711P 的行为。

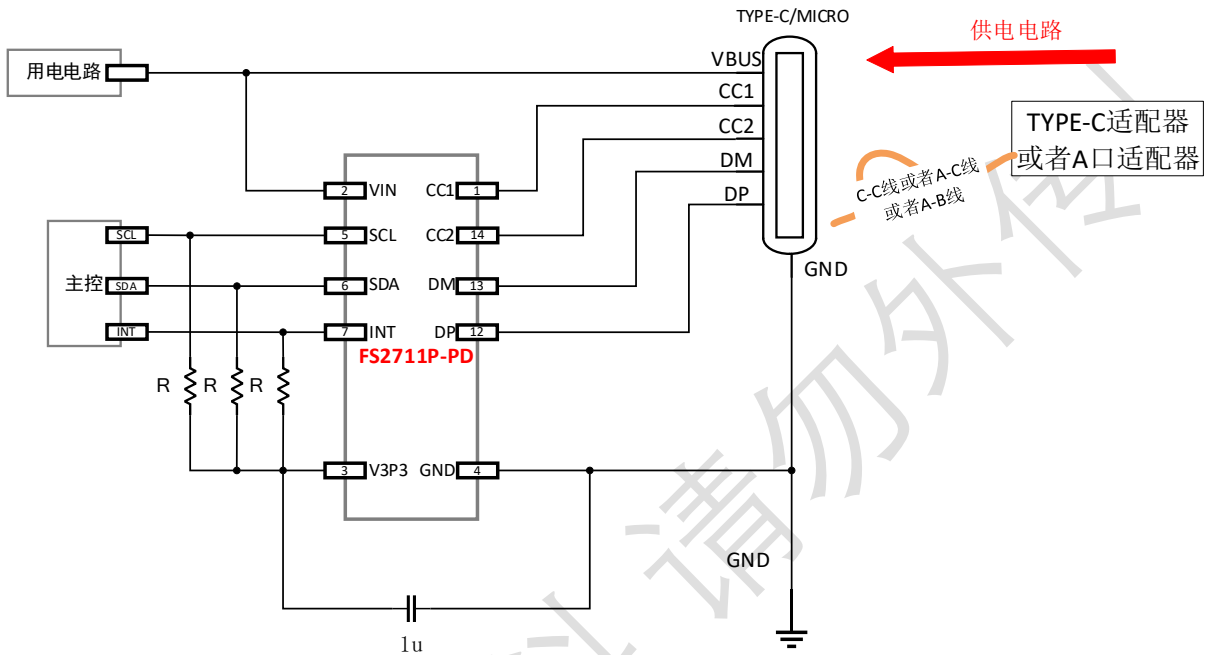
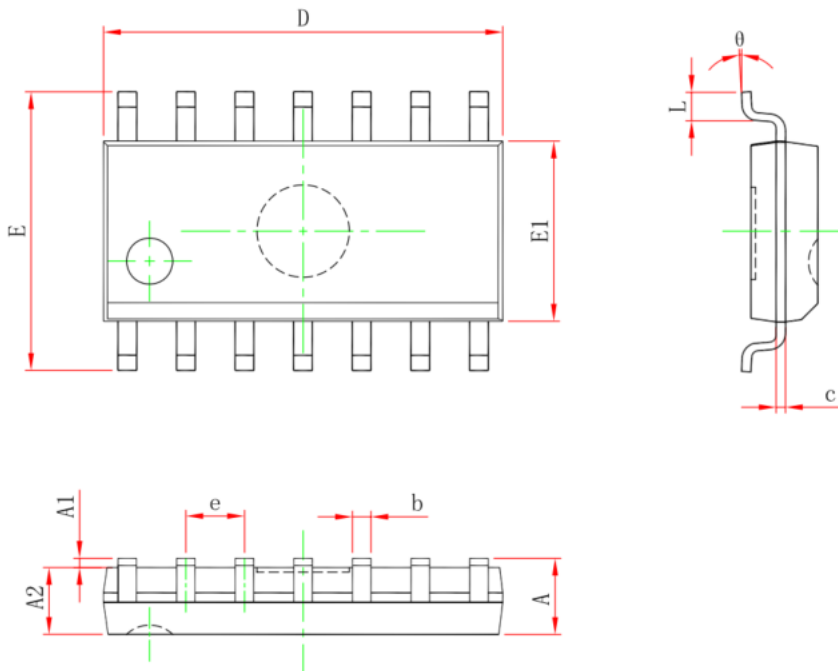


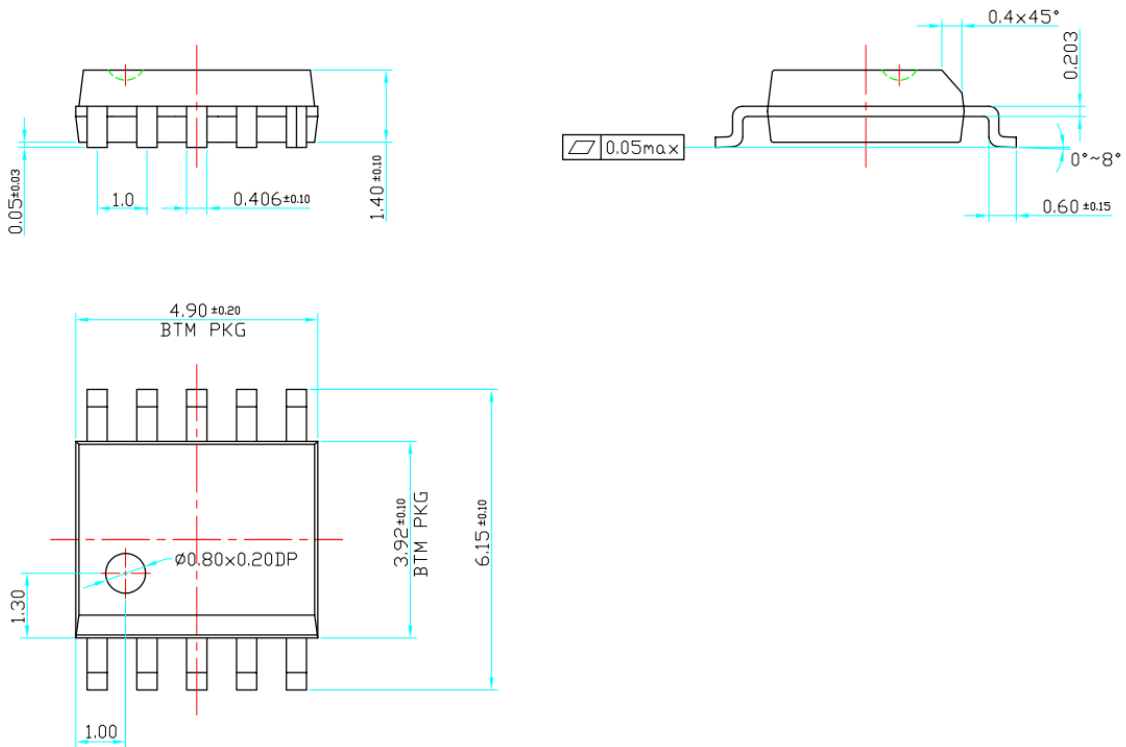
图2. 应用图

封装外形图
SOP14


Symbol	Dimensions In Millimeters		Dimensions In Inches	
	Min	Max	Min	Max
A	---	1.750	---	0.069
A1	0.100	0.250	0.004	0.010
A2	1.250	---	0.049	---
b	0.310	0.510	0.012	0.020
c	0.100	0.250	0.004	0.010
D	8.450	8.850	0.333	0.348
E	5.800	6.200	0.228	0.244
E1	3.800	4.000	0.150	0.157
e	1.270(BSC)		0.050(BSC)	
L	0.400	1.270	0.016	0.050
θ	0°	8°	0°	8°



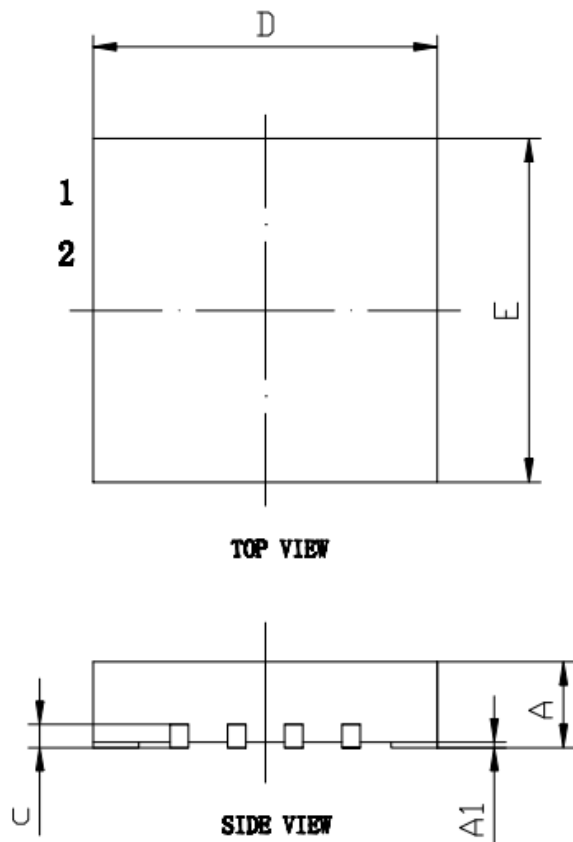
SSOP10



速芯微资料库

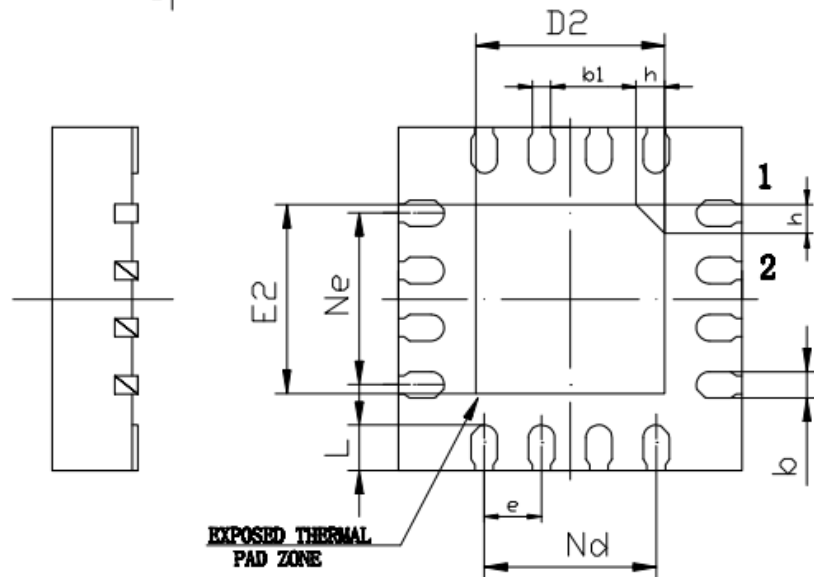


QFN3X3-16L



SYMBOL	MIN	NOM	MAX
A	0.7	0.75	0.8
A1	-	0.02	0.05
b	0.18	0.25	0.3
b1	0.16REF		
c	0.18	0.2	0.25
D	2.9	3.0	3.1
D2	1.55	1.65	1.75
e	0.5BSC		
Nd/Ne	1.50BSC		
E	2.9	3.0	3.1
E2	1.55	1.65	1.75
L	0.35	0.4	0.45
h	0.2	0.25	0.3

NOTES:
 1. ALL DIMENSIONS REFER TO JEDEC STANDARD MO-229 (VEED-4/WRED-4)
 2. DIMENSION D DOES NOT INCLUDE MOLD FLASH
 3. DIMENSION E1 DOES NOT INCLUDE MOLD FLASH
 4. FLASH OR PROTRUSION SHALL NOT EXCEED 0.25mm PER SIDE.





公司信息和声明

公司总部

无锡市新吴区菱湖大道 200 号中国物联网国际创新园 E2-503 室

网址: www.fastsoc.com

微信公众号: fastsoc

上海研发中心

中国（上海）自由贸易试验区蔡伦路 1690 号 3 幢 104 室

销售和技术支持

联系人: 顾先生

电话: 1800-185-3071

微信号: asicasic

邮箱: gpp@fastsoc.com

声明

无锡速芯微电子有限公司保留随时修改产品以及产品数据手册的权利。本文档所有信息，包括产品的功能、性能、公司信息等有可能在未告知用户的前提下修改。文中所描述的功能和性能指标在实验室环境下测试得到，不保证客户产品上能获得相同的数据。本文信息不提供任何形式的暗示、表明、支持、证明或者默认本产品可以用于侵犯第三方知识产权的应用。本文信息只作为芯片使用的指导，不授权用户使用本公司或者其他公司的知识产权。

无锡速芯微电子有限公司的产品不针对极端条件以及生命支持系统设计。如果用户选择在这些场合应用，在缺少我司确认和许可的情况下，风险由用户自行承担。

无锡速芯微电子有限公司及其注册和使用的商标、标识、各类知识产权归属无锡速芯微电子有限公司所有。本文中使用的其他的商标、标识、设计、物料号等产权归属各自拥有者所有。