

# USB Type-C PD 快充协议智能触发芯片

## 产品特征

- 兼容USB Type-C PD3.0(含PPS)协议
- 兼容多类USB Type-A口快充协议
- 适配的系统最高电压可选
- 适配的系统最高电压可选
- 自动识别充电器快充协议特征
- 自动触发需要的电压
- CC耐压30V以上
- D±耐压12V以上
- 封装：SSOP10封装

## 产品概述

FS312L 按照外围电路设置的电压, 比如 5V, 9V, 12V, 自动和充电设备握手, 完成对设置电压的申请。

FS312L 支持 TypeC PD3.0 协议, 同时支持多种 A 口快充协议, 可以按照协议优先级, 自动完成和充电器的握手, 并且完成设定电压的选择。

FS312L 如果没有找到设定电压, 那么可以按照设定选择其他电压。

芯片的 D±耐压分别高于 12V, CC1 和 CC2 耐压高于 30V, 具有极高的可靠性。

芯片供电可以直连电源, 耐压 30V 以上, 无需额外 LDO。FS312L 可以申请最高 12V 电压。

FS312L 提供 SSOP10 封装。

## 应用领域

- 无线充
- 蓝牙音箱
- 车载设备
- 储能电源
- 工业测试
- 其他USB Type-A/C功率输入设备

## 订货信息

产品型号	封装形式	每盘数量
FS312L	SSOP10	4000

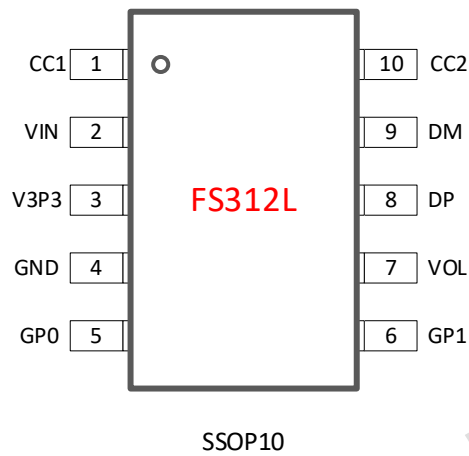
**芯片封装和引脚定义**


图 1. 引脚定义

表1. FS312L引脚功能描述

FS312L	引脚名称	描述
1	CC1	连接Type-C插座
2	VIN	芯片电源
3	V3P3	芯片LDO输出
4	GND	芯片地
5	GP0	协议选择功能，默认接V3P3
6	GP1	协议选择功能，默认接V3P3
7	VOL	外接电阻，预制触发电压
8	DP	接USB插座的DP/D+引脚
9	DM	接USB插座的DM/D-引脚
10	CC2	连接Type-C插座



## 极限工作范围

表2. 最大工作范围

参数	取值
VIN	-0.3V~31V
CC1, CC2	-0.3V~31V
DP, DM	-0.3V~13V
VOL, GP0, GP1	-0.3V~5.5V

上表所列最大工作范围，如果超过限制值，将可能永久损坏芯片。用户应该尽量避免。

## 正常工作范围

表3. 正常工作范围

参数	取值
VIN	3V~20V
CC1, CC2	0~5V
DP, DM	0V~3.3V
VOL, GP0, GP1	0V~3.3V
工作温度范围	-40°~105°

## 器件选择

FS312L 支持 A 口协议定制，联系原厂或者代理商支持。

## 引脚定义和使用

### VIN

VDD 为芯片供电，最低支持 3V，最高支持到 20V。可以直接连接到 USB 口的 VBUS。

### V3P3

内部电源稳压输出，外接退耦电容。



## VOL

VOL 脚功能如下表。

表 5. VOL 脚功能

VOL 外接电阻	设定申请电压
悬空	5V
51K	9V
100K	12V

## DP 和 DM

DP 和 DM 耐压均大于 12V，提高了系统插拔的稳定性。

## CC1 和 CC2

CC1 和 CC2 耐压均大于 30V，提高了系统插拔的稳定性。

## GP0 和 GP1

GP0 和 GP1 可以对协议进行选择。默认接 V3P3，自动选择协议。

表 6. GP 脚功能

GP0	GP1	协议
GND	GND	PD
GND	V3P3	PPS
V3P3	GND	QC
V3P3	V3P3	自动选择协议 优先级： PD/PPS>QC>FCP>AFC

若充电器不支持 PPS，GP 脚选择了 PPS 协议，依然可以申请到需要的电压。

若充电器支持 PPS，GP 脚选择了 PPS 协议，那么将优先选择 PPS 协议。

## 应用示例

FS312L 典型的应用如下图所示，芯片供电取自电源系统的输出。用户可以选择 Type-C 或者 Micro-B 接口。

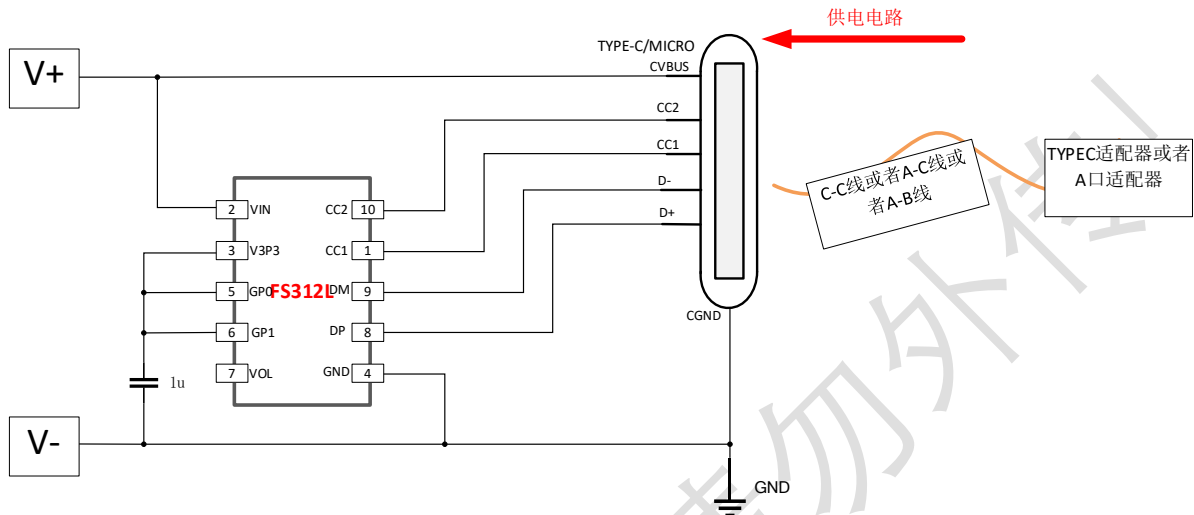
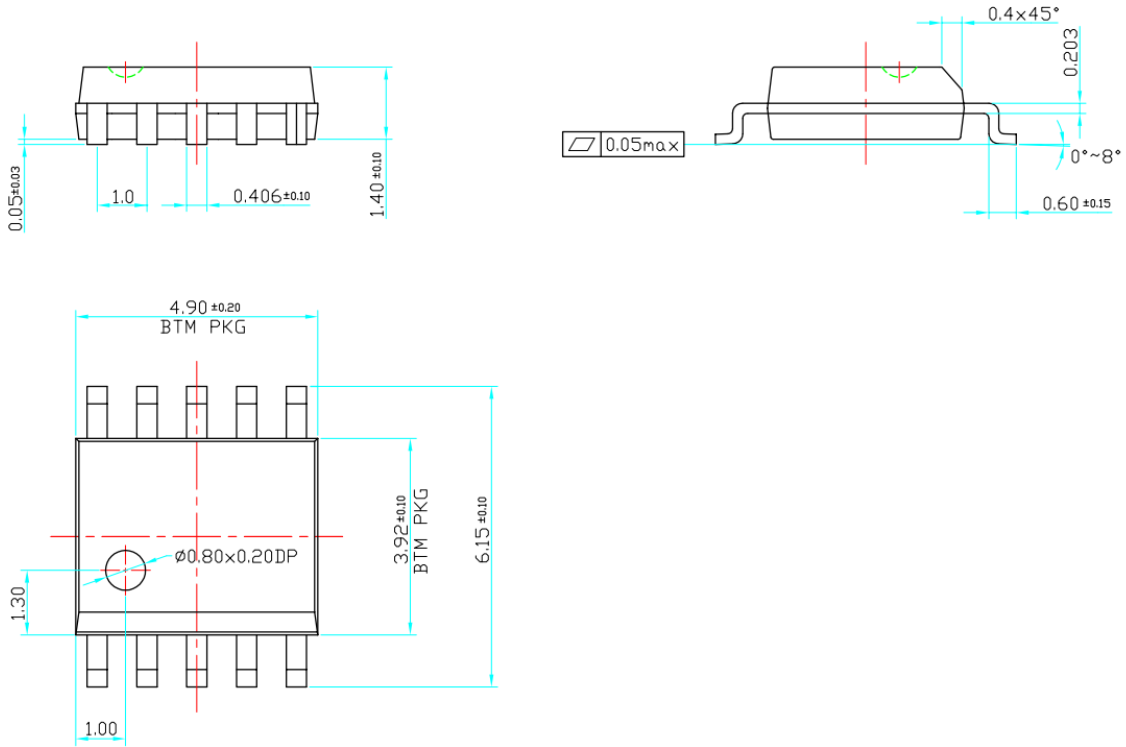


图2. 应用图



封装外形图

SSOP10



速芯微资料



## 公司信息和声明

### 公司总部

无锡市新吴区菱湖大道 200 号中国物联网国际创新园 E2-503 室

网址: [www.fastsoc.com](http://www.fastsoc.com)

微信公众号: fastsoc

### 上海研发中心

中国 (上海) 自由贸易试验区蔡伦路 1690 号 2 幢 104 室

### 销售和技术支持

联系人: 葛小姐

电话: 1895-248-8621

邮箱: [gejing@fastsoc.com](mailto:gejing@fastsoc.com)

### 声明

无锡速芯微电子有限公司保留随时修改产品以及产品数据手册的权利。本文档所有信息, 包括产品的功能、性能、公司信息等有可能在未告知用户的前提下修改。文中所描述的功能和性能指标在实验室环境下测试得到, 不保证客户产品上能获得相同的数据。本文信息不提供任何形式的暗示、表明、支持、证明或者默认本产品可以用于侵犯第三方知识产权的应用。本文信息只作为芯片使用的指导, 不授权用户使用本公司或者其他公司的知识产权。

无锡速芯微电子有限公司的产品不针对极端条件以及生命支持系统设计。如果用户选择在这些场合应用, 在缺少我司确认和许可的情况下, 风险由用户自行承担。

无锡速芯微电子有限公司及其注册和使用的商标、标识、各类知识产权归属无锡速芯微电子有限公司所有。本文中使用的其他的商标、标识、设计、物料号等产权归属各自拥有者所有。