

USB Type-C PD3.0 快充协议智能管理芯片

产品特征

- 兼容多类USB Type-A口快充协议，可以智能识别手机使用的协议，包括：BC1.2、Apple2.4A、QC2.0 Class A、QC3.0 Class A/B、FCP、SCP、AFC、低压直充等
- 兼容多类USB Type-C协议，包括TypeC协议、TypeC PD2.0、TypeC PD3.0、TypeC PD3.0 PPS、QC4.0协议。
- 芯片**通过USB协会PD3.0认证，TID：879**
- 适配的系统最高电流可选
- D±耐压15V
- CC耐压27V
- 具有恒压和恒流功能（可选）
- 调压精度20mV/step
- VBUS调压范围3~20V
- 供电电压范围3~21V
- 支持线补，100mV/A
- 支持引脚设置常见Typec PD PDO
- 支持定制客户Typec PD PDO
- 集成过温、过流、过压、欠压、放电功能
- 封装：QFN4X4-16L

应用领域

- 旅充
- USB面板
- USB插座
- 车充
- 其他USB Type-A/C功率输出设备

产品概述

FS8612C 属于速芯微 FSFC 系列，芯片选择性的兼容主流的充电协议。芯片可以智能的识别插入的手机类型，选择最为合适的协议应对手机需要。

芯片具有恒压和恒流功能。

芯片的 D±和 CC 耐压分别高于 15V 和 27V，具有极高的可靠性。同时，FS8612C 带有过温、过流、过压、欠压、放电等保护功能。

FS8612C 的供电范围最小 3V，最大 21V，适应各种快充协议的输出电压。

FS8612C 将常见的 TypeC PDO 设置交给用户选择，用户可以根据应用需要，通过配置 FUNC 脚外接电阻，选择不同的系统设置。

FS8612C 还提供丰富的 PDO 配置供用户选择。

FS8612C 提供 QFN4X4-16L 封装，方便用户合理安排方案。

订货信息

产品型号	封装形式	每盘数量
FS8612C-XYZQ6	QFN4X4-16L	4000

注：XYZ 是根据具体功能选择，具体见“器件选择”章节

V0.8(2023.10)

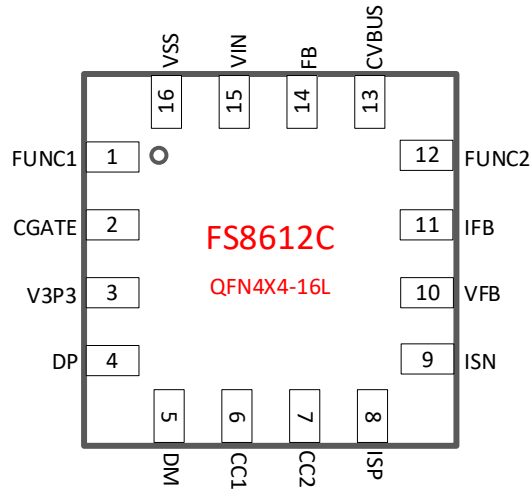
芯片封装和引脚定义


图 1. 引脚定义

表1. FS8612C-XYZ引脚功能描述

QFN	引脚名称	描述
1	FUNC1	外接电阻，设置Type-C PD的PDO
2	CGATE	控制Type-C口CVBUS是否有电压输出，控制PMOSFET
3	V3P3	内部3.3V LDO，外接1uF电容
4	DP	连接USB Type-C DP引脚
5	DM	连接USB Type-C DM引脚
6	CC1	连接USB Type-C CC1引脚
7	CC2	连接USB Type-C CC2引脚
8	ISP	电流采样+端
9	ISN	电流采样-端
10	VFB	通过 100R 电阻接地
11	IFB	悬空
12	FUNC2	外接电阻，设置Type-C PD的PDO
13	CVBUS	连接到Type-C口VBUS引脚
14	FB	作为FB功能，连接431/2等
15	VIN	芯片供电，通常连接到电源系统的输出
16	VSS	芯片地，连接到系统地
EP	NA	无功能，可以不连接



极限工作范围

表2. 最大工作范围

参数	取值
VIN, CVBUS, CGATE, FB	-0.3V~27V
CC1, CC2	-0.3V~27V
DP, DM	-0.3V~15V
ISP, ISN	-0.3V~5.5V
ESD (HBM)	±2KV

上表所列最大工作范围，如果超过限制值，将可能永久损坏芯片。用户应该尽量避免。

正常工作范围

表3. 正常工作范围

参数	取值
VIN	3V~21V
D± CC1 CC2	0V~3.3V
FUNC, FB	0V~3.3V
工作温度范围	-40°~85°
工作电流	<1mA

器件配置项和功能说明

FSFC 系列芯片具有丰富的配置选项，这些选项包括几个大类：协议种类、声明的功率和电压。下面分别加以介绍。

协议种类

FSFC 系列可以兼容多种 A 口和多种 C 口协议。速芯微会提供常用的芯片类型供用户选择，但是用户依然可以定制协议类型，具体联系销售。

表4. 兼容的协议种类列表

A 口协议								C 口协议				
Apple 2.4A	BC1.2	QC2.0	QC3.0	FCP	AFC	SCP	低压直充	TypeC	PD2	PD3	PPS	QC4

声明的功率和电压

芯片提供多种功率和电压给客户选择。



第一类是 C 口协议相关的，如 QC4.0 和 PD 等，分为功率和最大电压两个维度。

PD 功率可以支持 18W、24W、60W、87W 等；

PD 最大电压可以支持 9V、12V、15V、20V 等；

除此之外，FSFC 系列提供了专门的 FUNC 脚，用户可以通过外接电阻到地，来设置部分 PDO，提高了芯片的应用灵活性。FUNC 脚进行的设置，总是具有最高优先级。

对于 CC 阈值，Fixed PDO 设置为广播电流的 115%，PPS PDO 设置为请求电流的 105%。

保护功能

若 OCP 保护功能启用，那么 OCP 阈值为 120% 的最大电流能力。

OVP 保护点为设定电压的 125%。

对于 FIXPDO UVP 设置为设定电压的 60%，对于 PPS PDO，UVP 设置为固定 3.1V。

OTP 设置为 140°C~100°C 迟滞。

UVP/OVP/OCP/OTP 分别由开关控制，默认都打开。

器件选择

按照 FUNC 脚位对应的 PDO 设置，FS8612C 分为 3 个系列，分别为：

低功率备货模式：FS8612CL

高功率备货模式：FS8612CH

降功率备货模式：FS8612CP

FS8612C 系列的标识方式为：FS8612CL/H/P-XYZ。正式命名，比如：FS8612CL-20W12V-C

X 的选择和声明的电压、功率类型相关。限于篇幅不在手册中完整罗列。

比如：20W9V 表示 PDO 为：功率 20W，最大电压为 9V，包含：5V/3A，9V/2.22A

Y 用于什么芯片协议特性，通常为 C 型。

Z 用于其他型号选择。

引脚定义和使用

VIN

VIN 为芯片供电，最低支持 3V，最高支持到 21V。

VIN 可以直接接到电源系统的输出。



V3P3

外接 1uF 电容。

FUNC1/FUNC2

可以选择不同的 PDO 和系统特性，如下表。若外接电阻，电阻为 100KΩ，建议选用 1%精度的电阻。

表 10. FS8612CL FUNC 脚功能

FUNC2	FUNC1	PDO0	PDO1	PDO2	PDO3	PDO4	备注	
悬空	悬空	客户定制						
接地	悬空	5V3A	9V2.22A				20W	
接地	电阻	5V3A	9V2.22A	12V1.67A			20W	
电阻	悬空	5V3A	9V2A	12V1.5A	3.3~5.9V3A	3.3~11V1.5A	18W	
电阻	电阻	5V3A	9V2.77A	12V2.1A	3.3~5.9V3A	3.3~11V2.45A	25W	
电阻	接地	5V3A	9V2A				18W	
悬空	电阻	5V3A	9V2.77A	3.3~5.9V3A	3.3~11V2.25A		25W	
悬空	接地	5V3A	9V3A	12V2.25A	3.3~5.9V3A	3.3~11V2.45A	27W	
接地	接地	屏蔽快充，5V/3A						

FS8612CH 和 FS8612CP 的 FUNC 功能设置，详询销售。

DP 和 DM

DP 和 DM 耐压均大于 15V，提高了系统插拔的稳定性。

CC1 和 CC2

CC1 和 CC2 连接到 Type-C 口中的 CC1 和 CC2。CC1 和 CC2 可以耐压 27V 以上，提高了系统插拔的稳定性。

ISP 和 ISN

ISP 和 ISN 用于电流采样，接 5mΩ采样电阻。

通常会配合采样电阻使用采样网络，网络结构参见应用示例。

Type-C 口中的 GND 需要接到 ISP，不可以直接接到系统地。

ISP 和 ISN 在 PCB 设计会影响电流采样值的准确性，应接到采样网络，ISN 接到采样电阻末端，不可以直接连接到系统地。

VFB/IFB

VFB 通过 100R 电阻接地。

IFB 悬空。



FB

作为 FB 应用，FB 连接到电源系统，用于控制 USB 的 VBUS 电压。手机和 FSFC 通过 D±/CC 协商好协议，以及需要的电压后，FSFC 通过 FB 发起调压。FB 的调压精度为 20mV，调压速度为 200mV/500us。

FB 外接电阻 R1 到 VBUS，外接电阻 R2 到地。通常的计算公式，如下，

$$R_2 = \frac{R_1 V_{FB}}{V_{VBUS} - V_{FB}}$$

比如，

V_{VBUS} 取 5V

V_{FB} 可以从电源 IC 的手册中找到，比如取 0.8V

R_1 典型值为 100KΩ，精度需要能满足系统的要求，比如选择精度 1%

如此，可以计算出 R2。

CGATE

外接 PMOS，控制 VIN 和 CVBUS 之间的通路开关。

低成本应用，PMOS 可选接。

CVBUS

CVBUS 接到 Type-C 口的 VBUS 引脚。

CVBUS 内置放电回路。



应用示例

FS8612C 典型的应用如图所示，芯片供电取自 AC/DC 的输出。

FB 反馈应用

VFB 接地。

FUNC1/2 外接电阻进行功能设置。

FB 接到 DC/DC 的 FB 或者接 431/432。CGATE 外接 PMOS 控制 VBUS 输出（可选）。

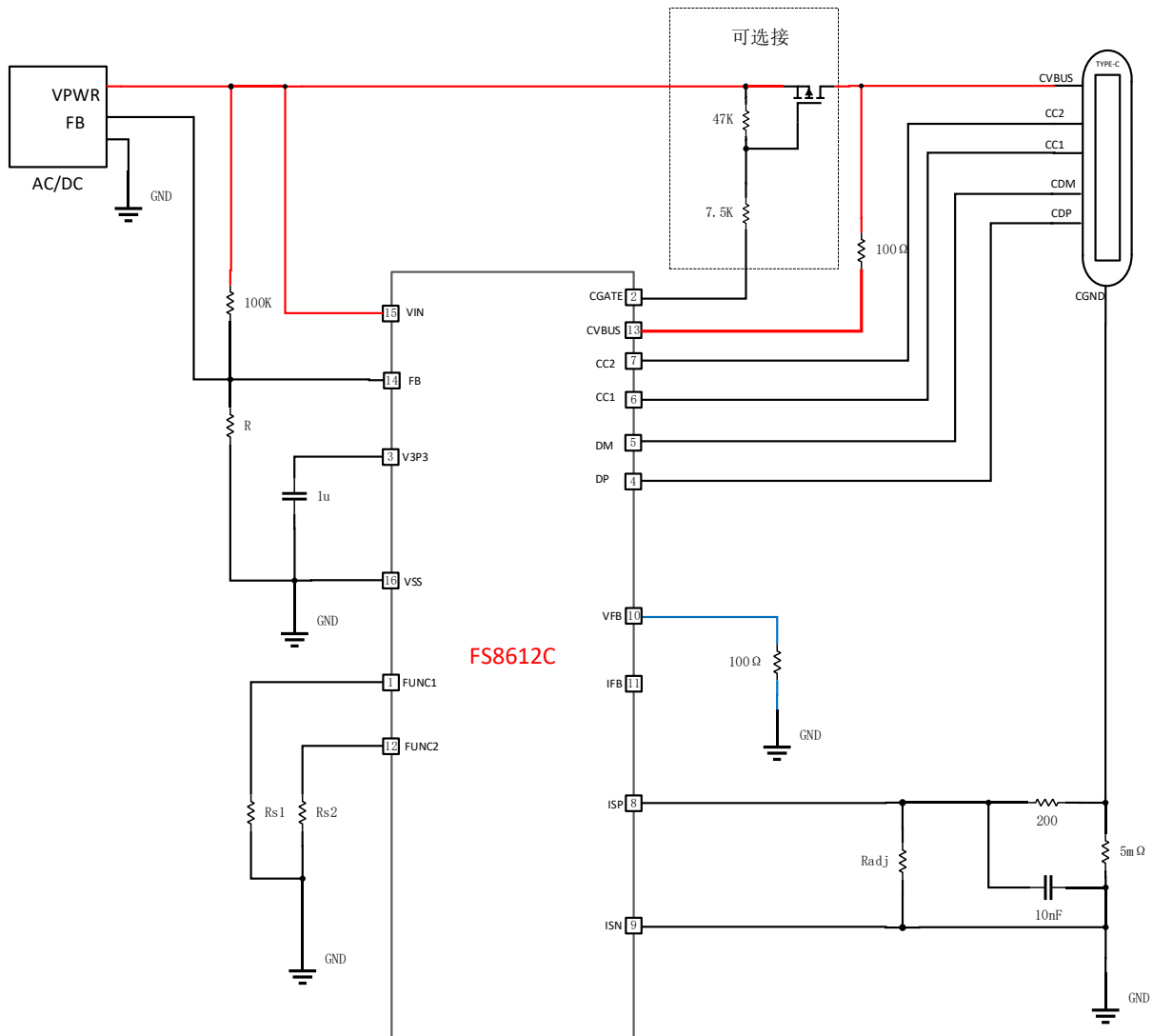
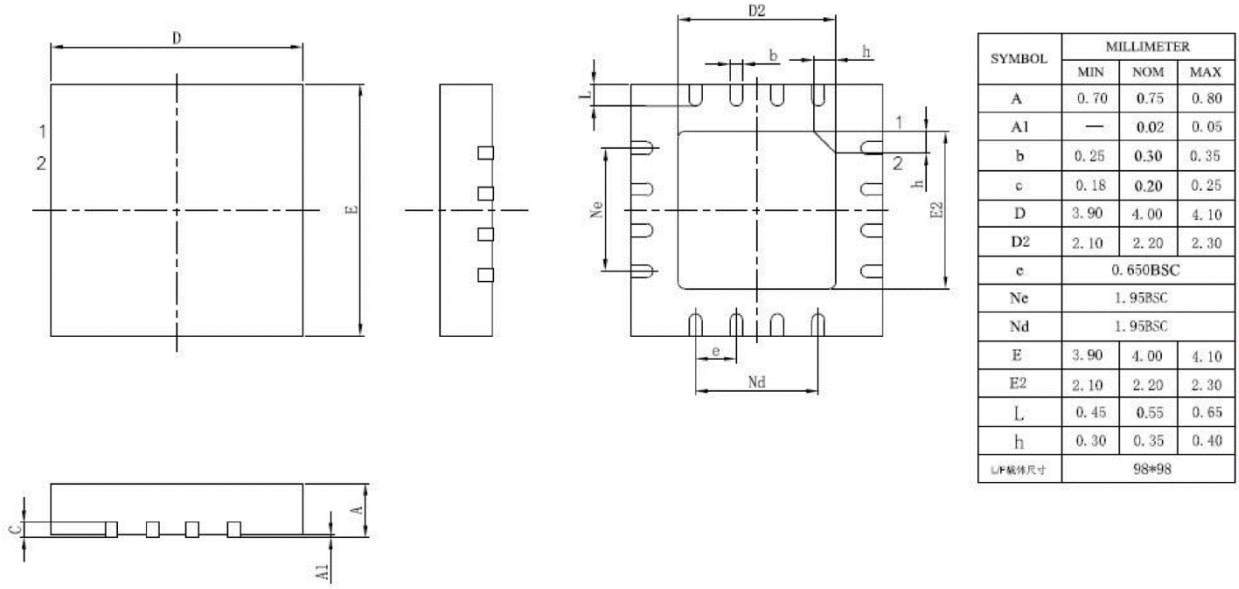


图3. FB应用图



封装外形图

QFN4X4-16L





公司信息和声明

公司总部

无锡市新吴区菱湖大道 200 号中国物联网国际创新园 E2-503 室

网址: www.fastsoc.com

微信公众号: fastsoc

上海研发中心

中国（上海）自由贸易试验区蔡伦路 1690 号 3 幢 104 室

销售和技术支持

联系人: 顾先生

电话: 1895-248-8621

邮箱: gpp@fastsoc.com

声明

无锡速芯微电子有限公司保留随时修改产品以及产品数据手册的权利。本文档所有信息，包括产品的功能、性能、公司信息等有可能在未告知用户的前提下修改。文中所描述的功能和性能指标在实验室环境下测试得到，不保证客户产品上能获得相同的数据。本文信息不提供任何形式的暗示、表明、支持、证明或者默认本产品可以用于侵犯第三方知识产权的应用。本文信息只作为芯片使用的指导，不授权用户使用本公司或者其他公司的知识产权。

无锡速芯微电子有限公司的产品不针对极端条件以及生命支持系统设计。如果用户选择在这些场合应用，在缺少我司确认和许可的情况下，风险由用户自行承担。

无锡速芯微电子有限公司及其注册和使用的商标、标识、各类知识产权归属无锡速芯微电子有限公司所有。本文中使用的其他的商标、标识、设计、物料号等产权归属各自拥有者所有。