

USB Type-C PD3.0 DRP 可编程双向协议芯片

产品特征

- 兼容PD协议，双向DRP功能
- 兼容QC,AFC,FCP等协议
- VDD耐压25V
- 支持自主控制外部电源芯片
- 支持I2C程控，配合外部MCU主控工作
- 支持低功耗模式
- 封装
 - SSOP10

产品概述

FS512 属于速芯微 FSPD 系列，芯片选择性的兼容主流的充电协议。具有双向 DRP，同时支持 source, sink 角色可配置。

FS512 可以独立控制外部电源芯片。

FS512 可以支持外部 MCU 通过 I2C 来控制。

FS512 带有低功耗模式，可以进入睡眠状态，并可以唤醒。

FS512 的 PDO 可以通过寄存器设置，非常灵活。

FS512 使用 SSOP10 封装。

应用领域

- 移动电源
- 储能设备
- 其他TypeC功率输出设备

订货信息

产品型号	封装形式	每盘数量
FS512-XYZ	SSOP10	4000

注：XYZ 是根据具体功能选择，具体见“器件选择”章节

V2.1(202310)

芯片封装和引脚定义

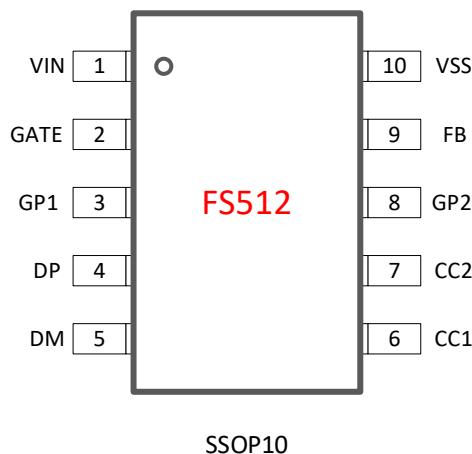


图 1. 引脚定义

表1. FS512引脚功能描述

FS512	引脚名称	描述
1	VIN	芯片供电，连接到电源系统的输出
2	GATE	控制电源轨开关PMOS
3	GP1	可变功能引脚，见引脚介绍
4	DP	连接Type-C D+引脚
5	DM	连接Type-C D-引脚
6	CC1	连接USB Type-C CC1引脚
7	CC2	连接USB Type-C CC2引脚
8	GP2	可变功能引脚，见引脚介绍
9	FB	电压反馈调节
10	VSS	芯片地，连接到系统地

极限工作范围

表2. 最大工作范围

参数	取值
VIN, GATE	-0.3V~25V
FB	-0.3V~5.5V
其他	-0.3V~12V



ESD (HBM)

±4KV

上表所列最大工作范围，如果超过限制值，将可能永久损坏芯片。用户应该尽量避免。

正常工作范围

表 3. 正常工作范围

参数	取值
VIN	3V~24V
D±, CC1, CC2	0V~3.3V
GP1/2	0V~3.3V
工作温度范围	-40°~105°
睡眠电流	50uA
静态电流	0.4mA
工作电流	1mA

器件配置项

FS512 在 I2C 模式，可以通过外部 MCU 主控配置寄存器进行功能设置。包括了，Power Role, PDO, TRY.SRC, TRY.SNK, Rp 值, FB 值, 低功耗等。

原厂提供配置 API 函数，具体询问原厂 AE。

器件选择

FS512 系列的标识方式为：FS512-XYZ。

XYZ 用于表示器件子型号。

X 确定 GP1/2 的功能。注意，GP1/2 作为输出的时候为开漏输出，不能直接输出高电平，需要外部上拉电阻来表示高电平。

表 4. X 取值

X 取值	GP1	GP2	说明
A	SCL	SDA	带 I2C 接口，可编程
B	SLEEP	DIR	非 I2C 模式， GP1 作为输入，睡眠控制 GP2 作为输出，标志当前的角色是 source 还是 sink
C	PLUGIND	DIR	非 I2C 模式， GP1 作为输出，标志设备插入 GP2 作为输出，标志当前的角色是 source 还是 sink

Y 仅用于非 I2C 模式，定义 GP1 和 GP2 表达的极性关系。用于适配不同的电源芯片。

表 5. Y 取值

Y 取值	GP1	GP2	说明
HH	有效态为悬空	有效态为悬空	X=B GP1: SLEEP 当输入为高，进入低功耗 X=C GP1: PLUGIND, 输出为悬空表示有设备插入 GP2: 作为 DIR, 输出为悬空表示 sink, 接地表示为 source
HL	有效态为悬空	有效态为接地	X=B GP1: SLEEP 当输入为高，进入低功耗 X=C GP1: PLUGIND, 输出为悬空表示有设备插入 GP2: 作为 DIR, 输出为悬空表示 source, 接地表示为 sink
LH	有效态为接地	有效态为悬空	X=B GP1: SLEEP 当输入为低，进入低功耗 X=C GP1: PLUGIND, 输出为接地表示有设备插入 GP2: 作为 DIR, 输出为悬空表示 sink, 接地表示为 source
LL	有效态为接地	有效态为接地	X=B GP1: SLEEP 当输入为低，进入低功耗 X=C GP1: PLUGIND, 输出为接地表示有设备插入 GP2: 作为 DIR, 输出为悬空表示 source, 接地表示为 sink

Z 仅用于非 I2C 模式，设置默认 Source PDO。

表 6. Z 取值

Z 取值举例	默认 PDO
18W12V	18W, 最高 12V。即: 5V/3A, 9V/2A, 12V1.5A
100W20V	100W, 最高 20V。即: 5V/3A, 9V/3A, 12V/3A, 15V/3A, 20V/5A



在非 I2C 模式，sink 工作时，请求的充电电压和默认 PDO 一致，并且高压优先级高。举例讲，如果 FS512 的 PDO 设置为包含 5V/9V/12V 三种电压 PDO，那么当 FS512 工作于 sink 状态，它向充电器优先请求 12V，如果充电器没有该电压，将进行自动降档，直到 5V。

订购举例：

FS512A

FS512B-HH-20W12V

引脚定义和使用

VIN

VIN 支持 25V 耐压，可以直接连接到充电器输出电源轨。

GP1/GP2

功能和芯片选型相关，具体见“器件选择”一节。

DP 和 DM

CC1 和 CC2 连接到 Type-C 口中的 DP 和 DM。

CC1 和 CC2

CC1 和 CC2 连接到 Type-C 口中的 CC1 和 CC2。

GATE

外接 PMOS，控制 VIN 和 VBUS 之间的通路开关。
该脚位可以悬空。

FB

FB 连接到电源系统，用于控制 USB 的 VBUS 电压。终端设备和 FS512 协商好协议，以及需要的电压后，FS512 通过 FB 发起调压。

FB 外接电阻 R1 到 VBUS，外接电阻 R2 到地。通常的计算公式，如下，

$$R_2 = \frac{R_1 V_{FB}}{V_{VBUS} - V_{FB}}$$

比如，

V_{VBUS} 取 5v

V_{FB} 可以从电源 IC 的手册中找到，比如取 0.8v

R_1 典型值为 100KΩ，精度需要能满足系统的要求，比如选择精度 1%

如此，可以计算出 R2。

应用示例

FS512A 典型的应用如下图所示，芯片供电取自电源的输出。

注：FS512 作为 DRP 应用时，需要电池供电。

GP1/2 作为 I2C 和主控连接。

系统可以使用 FS512A 的 FB，也可以不是用 FS512 的 FB 进行调压，而是通过 I2C 来读取信息，自行调压。

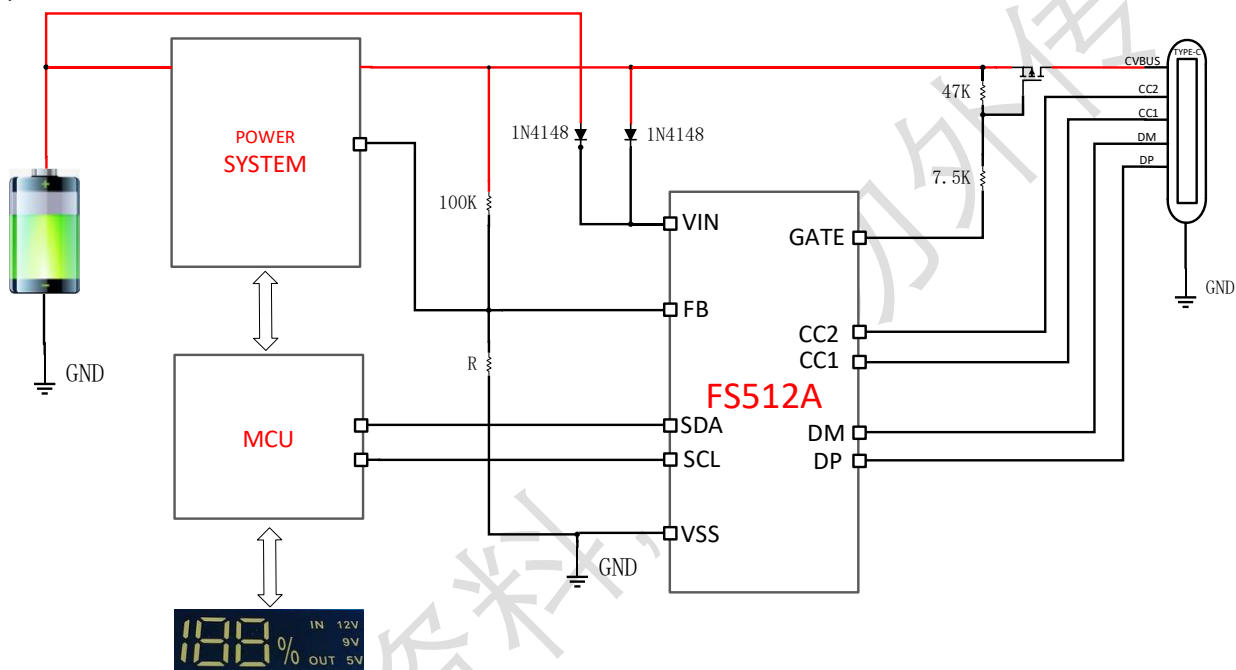
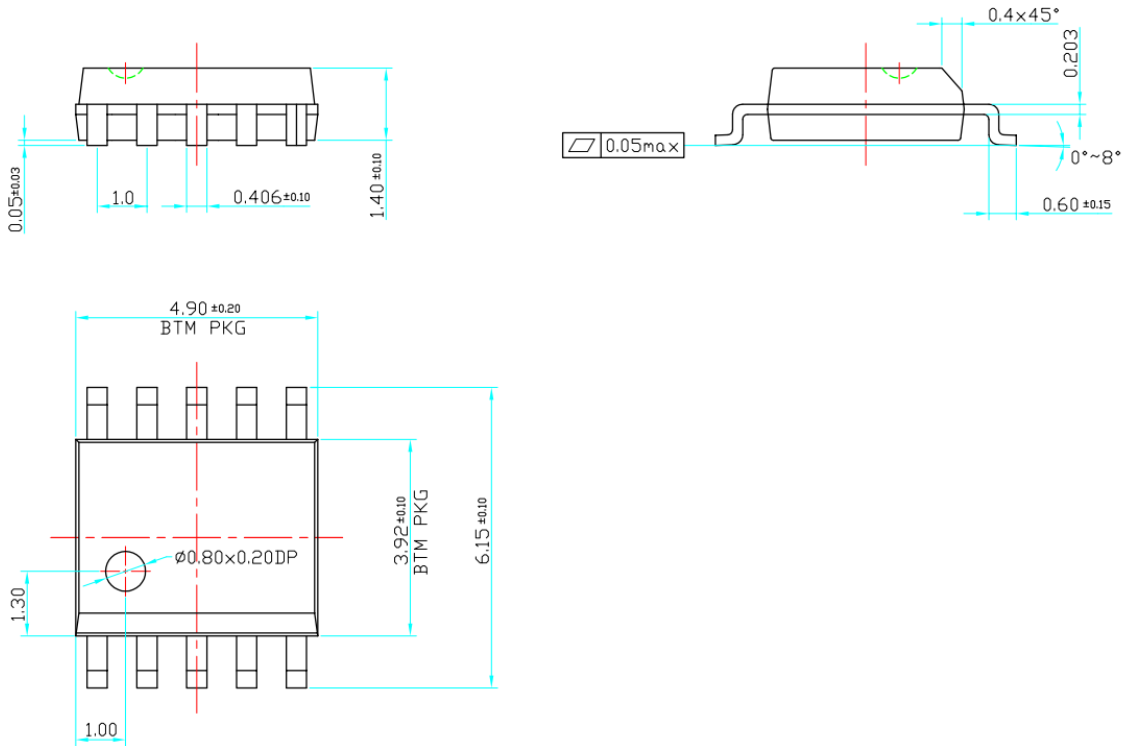


图2. 应用图

FS512应用支持非常灵活的应用，具体可询问AE，获得进一步的技术支持。

封装外形图

SSOP10



速芯微资料



公司信息和声明

公司总部

无锡市新吴区菱湖大道 200 号中国物联网国际创新园 E2-503

网址: www.fastsoc.com

微信公众号: fastsoc

上海研发中心

中国 (上海) 自由贸易试验区蔡伦路 1690 号 3 幢 104 室

销售和技术支持

联系人: 顾先生

电话: 1895-248-8621

邮箱: gejing@fastsoc.com

声明

无锡速芯微电子有限公司保留随时修改产品以及产品数据手册的权利。本文档所有信息, 包括产品的功能、性能、公司信息等有可能在未告知用户的前提下修改。文中所描述的功能和性能指标在实验室环境下测试得到, 不保证客户产品上能获得相同的数据。本文信息不提供任何形式的暗示、表明、支持、证明或者默认本产品可以用于侵犯第三方知识产权的应用。本文信息只作为芯片使用的指导, 不授权用户使用本公司或者其他公司的知识产权。

无锡速芯微电子有限公司的产品不针对极端条件以及生命支持系统设计。如果用户选择在这些场合应用, 在缺少我司确认和许可的情况下, 风险由用户自行承担。

无锡速芯微电子有限公司及其注册和使用的商标、标识、各类知识产权归属无锡速芯微电子有限公司所有。本文中使用的其他的商标、标识、设计、物料号等产权归属各自拥有者所有。