

USB Type-C PD3.0 快充协议智能转换芯片

产品特征

- 兼容QC和PD协议
- 将QC协议转换为PD协议
- VDD耐压30V
- D±耐压13v
- CC耐压30v
- 支持引脚设置常见Typec PD PDO
- 支持定制客户Typec PD PDO
- 封装
 - SSOP10

产品概述

FS8611X 属于速芯微 FSFC 系列，芯片选择性的兼容主流的充电协议。可以将 QC 协议转换为 PD 协议。

芯片的 D±和 CC 耐压分别高于 12v 和 30v，具有极高的可靠性。

FS8611X 将常见的 TypeC PDO 设置交给用户选择，用户可以根据应用需要，通过配置 FUNC 脚外接电阻，选择不同的系统设置。

FS8611X 使用 SSOP10 封装。

应用领域

- 转换头
- 线材
- 其他TypeC功率输出设备

订货信息

产品型号	封装形式	每盘数量
FS8611X	SSOP10	4000

注：XYZ 是根据具体功能选择，具体见“器件选择”章节

芯片封装和引脚定义

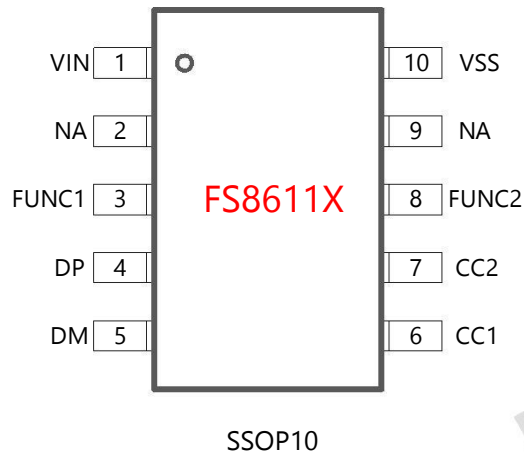


图 1. 引脚定义

表1. FS8611X引脚功能描述

FS8611X	引脚名称	描述
1	VIN	芯片供电，连接到电源系统的输出
2	NA	悬空。
3	FUNC1	用于设置PDO
4	DP	连接Type-C D+引脚
5	DM	连接Type-C D-引脚
6	CC1	连接USB Type-C CC1引脚
7	CC2	连接USB Type-C CC2引脚
8	FUNC2	用于设置PDO
9	NA	悬空。
10	VSS	芯片地，连接到系统地

极限工作范围

表2. 最大工作范围

参数	取值
VIN	-0.3v~30v
CC1, CC2	-0.3v~30v



DP, DM	-0.3v~13v
FUNC1/2	-0.3v~6v
ESD (HBM)	±4KV

上表所列最大工作范围，如果超过限制值，将可能永久损坏芯片。用户应该尽量避免。

正常工作范围

表 3. 正常工作范围

参数	取值
VIN	3V~30V
D±, CC1, CC2	0v~3.3V
FUNC1/2	0v~3.3V
工作温度范围	-40°~105°
工作电流	<1mA

器件配置项

FSFC 系列芯片具有丰富的配置选项，这些选项包括：声明的功率和电压能力。

声明的功率和电压

芯片提供多种功率和电压给客户选择。用户可以通过 FUNC 引脚，按照支持列表来设置不同的功率和 PDO，对于支持列表中没有列出的 PDO，可以为用户定制。

FSFC 系列提供了专门的 FUNC 脚，用户可以通过外接电阻到地，来设置部分 PDO，提高了芯片的应用灵活性。相对芯片的默认设置值，FUNC 脚进行的设置，总是具有最高优先级。

表 4. FUNC 设置

FUNC1	FUNC2	PDO
悬空	悬空	5V/3A
接地	悬空	5V/3A 9V/2A
悬空	接地	5V/3A 9V/2A 12V/1.5A
接地	接地	可配置
接地	100K电阻	5V/3A 9V/2.22A
100K电阻	接地	5V/3A 9V/2.22A 12V/1.67A

器件选择



FS8611X 系列的标识方式为：FS8611X-X。

X 表示当 FUNC 引脚接地时的默认 PDO 设置，用户可以根据实际情况选择。限于篇幅不在手册中完整罗列，详询销售。

表 5. X 取值

X 取值举例	FUNC 脚悬空时的 PDO
27W12V	27W, 最高 12V。即: 5V/3A, 9V/3A, 12V/2.25A
100W20V	100W, 最高 20V。即: 5V/3A, 9V/3A, 12V/3A, 15V/3A, 20V/5A

引脚定义和使用

VIN

VIN 支持 30V 耐压，可以直接连接到充电器输出电源轨。

FUNC1/FUNC2

FUNC1/2 脚外接电阻，可以选择不同的 PDO 和系统特性，如下表。建议选用 1%精度的 100KΩ电阻。

其中，FUNC 接地时的 PDO 依赖于具体芯片设置。

表 6. FUNC 设置

FUNC1	FUNC2	PDO
悬空	悬空	5V/3A
接地	悬空	5V/3A 9V/2A
悬空	接地	5V/3A 9V/2A 12V/1.5A
接地	接地	可配置
接地	100K电阻	5V/3A 9V/2.22A
100K电阻	接地	5V/3A 9V/2.22A 12V/1.67A

FUNC 脚可以做如下设置：

固定连接，这样匹配固定的充电器。

拨码开关，由用户自行匹配充电器。

MCU 控制，实现动态 QC->PD 转换。

DP 和 DM

DP 和 DM 耐压均大于 12v，提高了系统插拔的稳定性。

CC1 和 CC2

CC1 和 CC2 连接到 Type-C 口中的 CC1 和 CC2。CC1 和 CC2 可以耐压 30v，提高了系统插拔的稳定性。

应用示例

FS8611X 典型的应用如下图所示，芯片供电取自电源的输出。
FUNC 外接电阻进行功能设置。

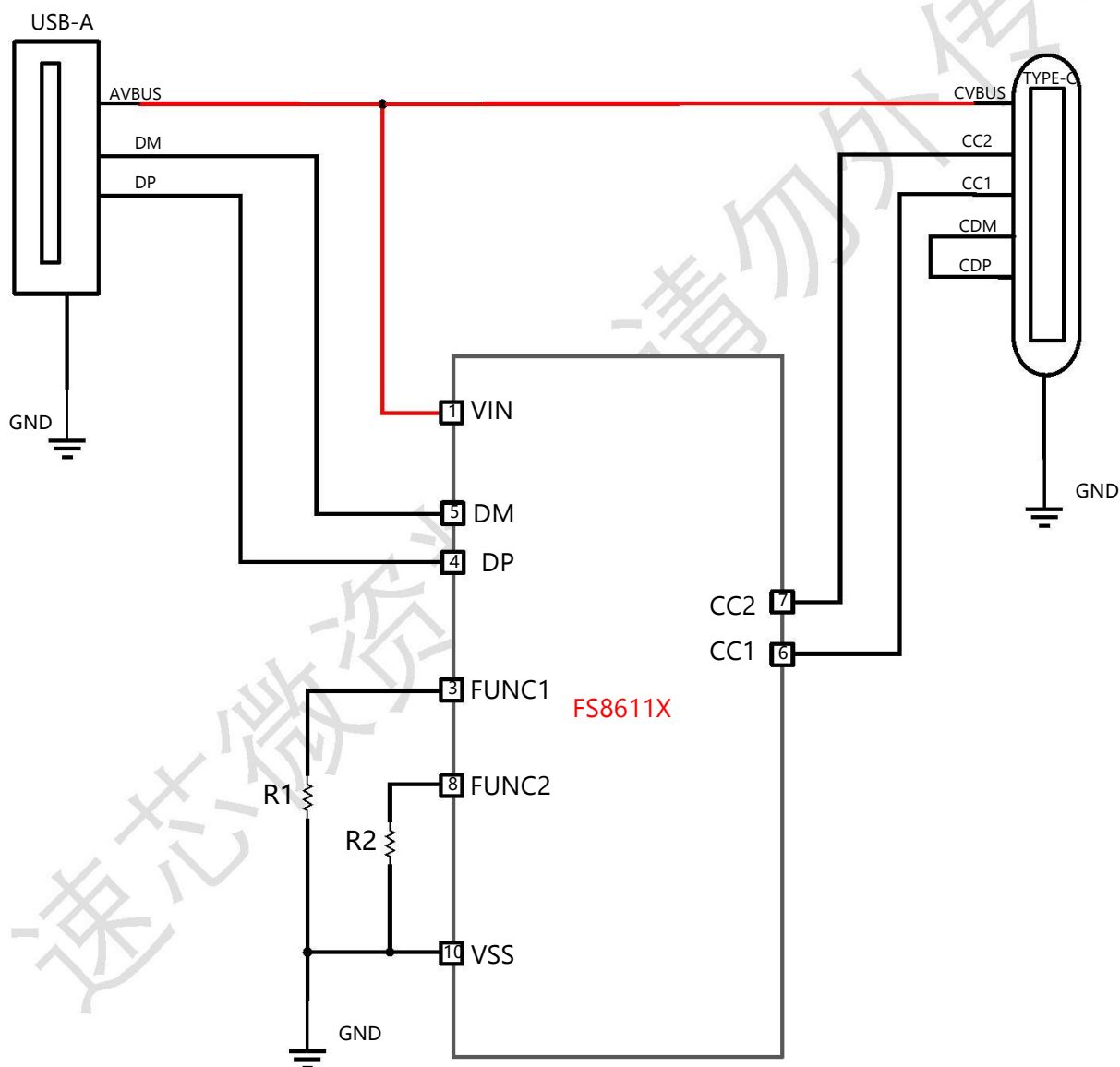
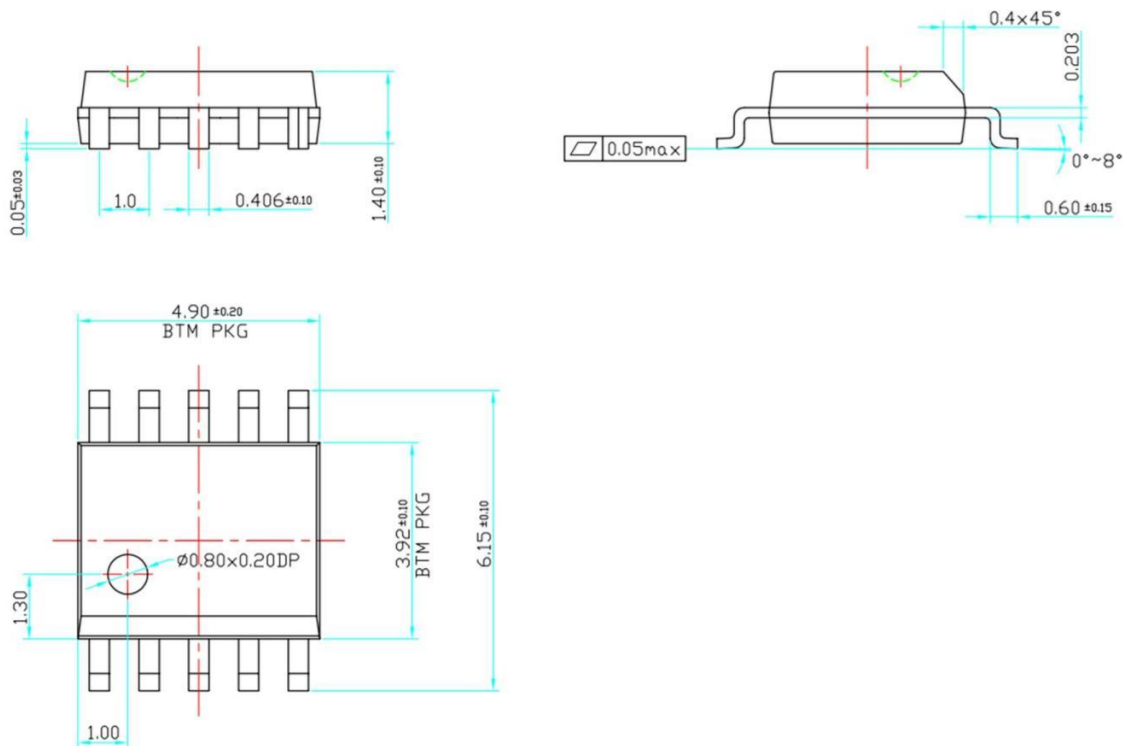


图2. 应用图

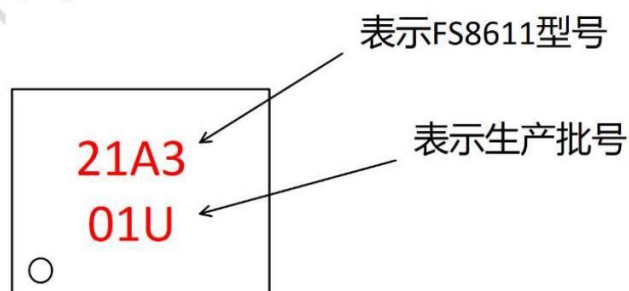
用户也可以使用MCU来实现动态的功率识别，实现智能的协议转换。

封装外形图

SSOP10



芯片丝印信息



1. FS8611型号信息：21A3，固定不变
2. 生产批号简码为区分每次的批号信息，根据生产批次变化



公司信息和声明

公司总部

无锡市新吴区菱湖大道200号中国物联网国际创新园E2-503

网址: www.fastsoc.com

微信公众号: fastsoc

上海研发中心

上海市张江高科技园区蔡伦路1690号2号楼210室

销售和技术支持

联系人: 顾先生

电话: 1895-248-8621

邮箱: gpp@fastsoc.com

声明

无锡速芯微电子有限公司保留随时修改产品以及产品数据手册的权利。本文档所有信息,包括产品的功能、性能、公司信息等有可能在未告知用户的前提下修改。文中所描述的功能和性能指标在实验室环境下测试得到,不保证客户产品上能获得相同的数据。本文信息不提供任何形式的暗示、表明、支持、证明或者默认本产品可以用于侵犯第三方知识产权的应用。本文信息只作为芯片使用的指导,不授权用户使用本公司或者其他公司的知识产权。

无锡速芯微电子有限公司的产品不针对极端条件以及生命支持系统设计。如果用户选择在这些场合应用,在缺少我司确认和许可的情况下,风险由用户自行承担。

无锡速芯微电子有限公司及其注册和使用的商标、标识、各类知识产权归属无锡速芯微电子有限公司所有。本文中使用的其他的商标、标识、设计、物料号等产权归属各自拥有者所有。