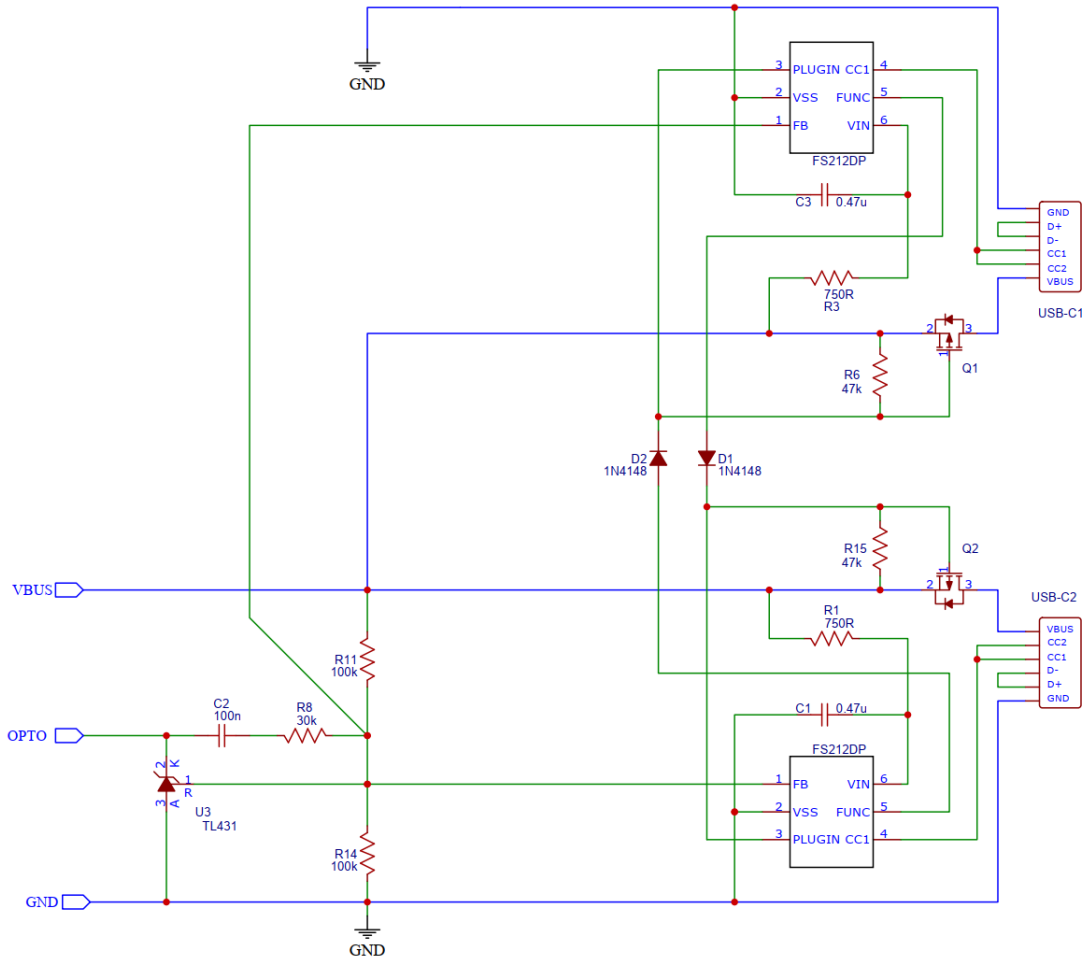


## FS212DP 实现低成本双口快充

FS212DP 属于多口降功率专用协议，支持 PD3.0 PPS, CC 耐压高, SOT23-6 小封装。外围简洁, 仅通过两颗 1N4148 即可互联控制。

原理图如下:



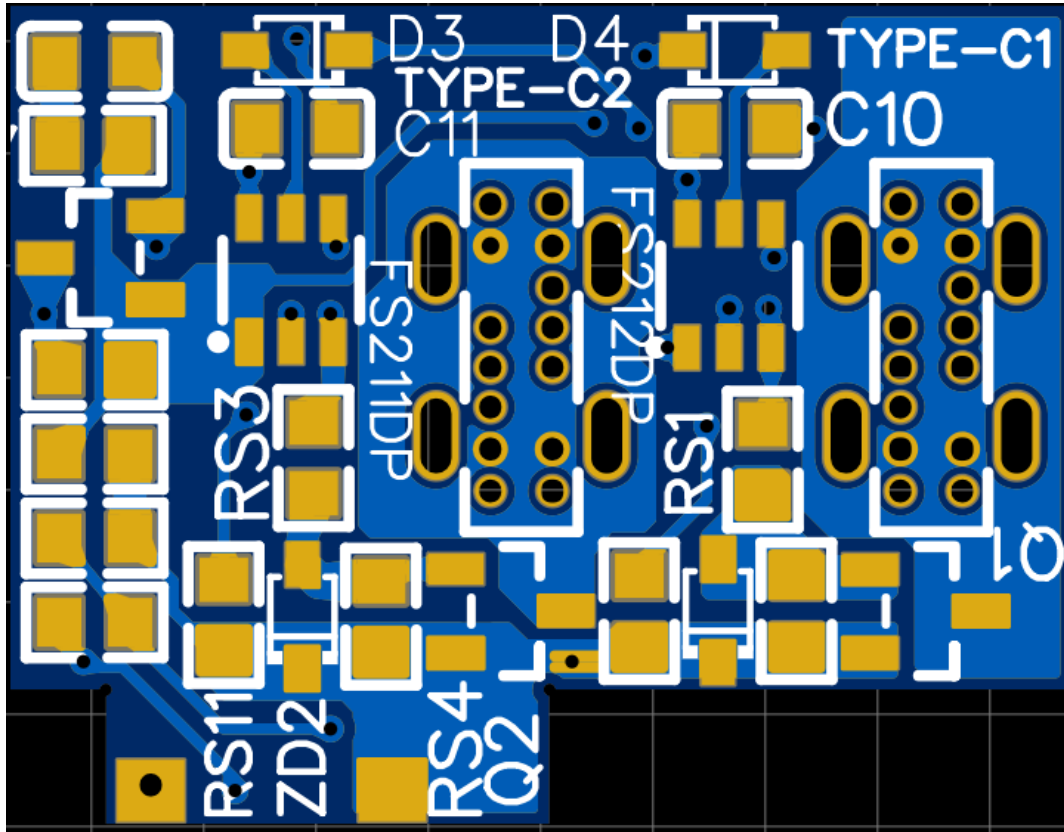
功率分配如下

C1	20W: 5V3A, 9V2.2A, 12V1.67A	——
C2	——	20W: 5V3A, 9V2.2A, 12V1.67A
C1+C2	5V1.5A	5V1.5A

可定制其他 PDO, 详情请咨询我司工作人员。

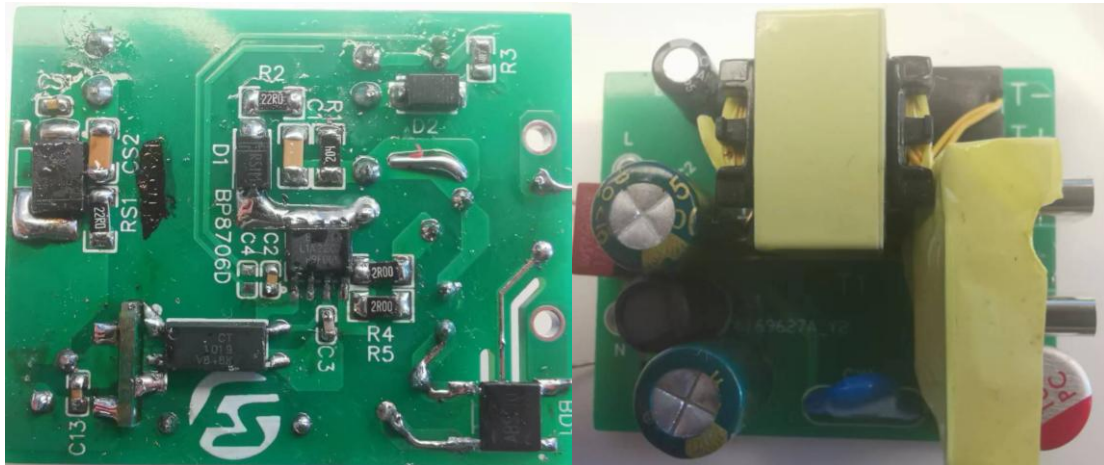


协议小板 PCB 如下:

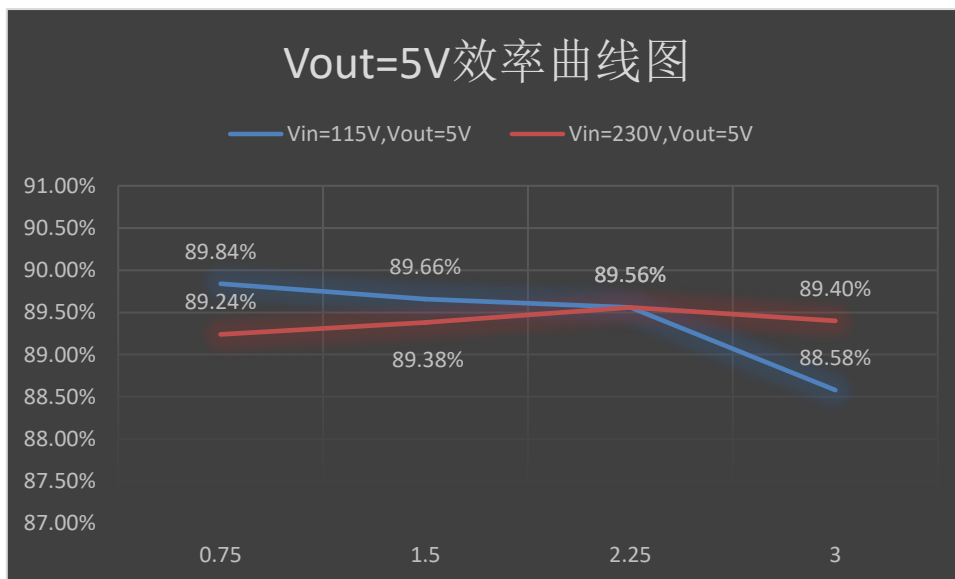


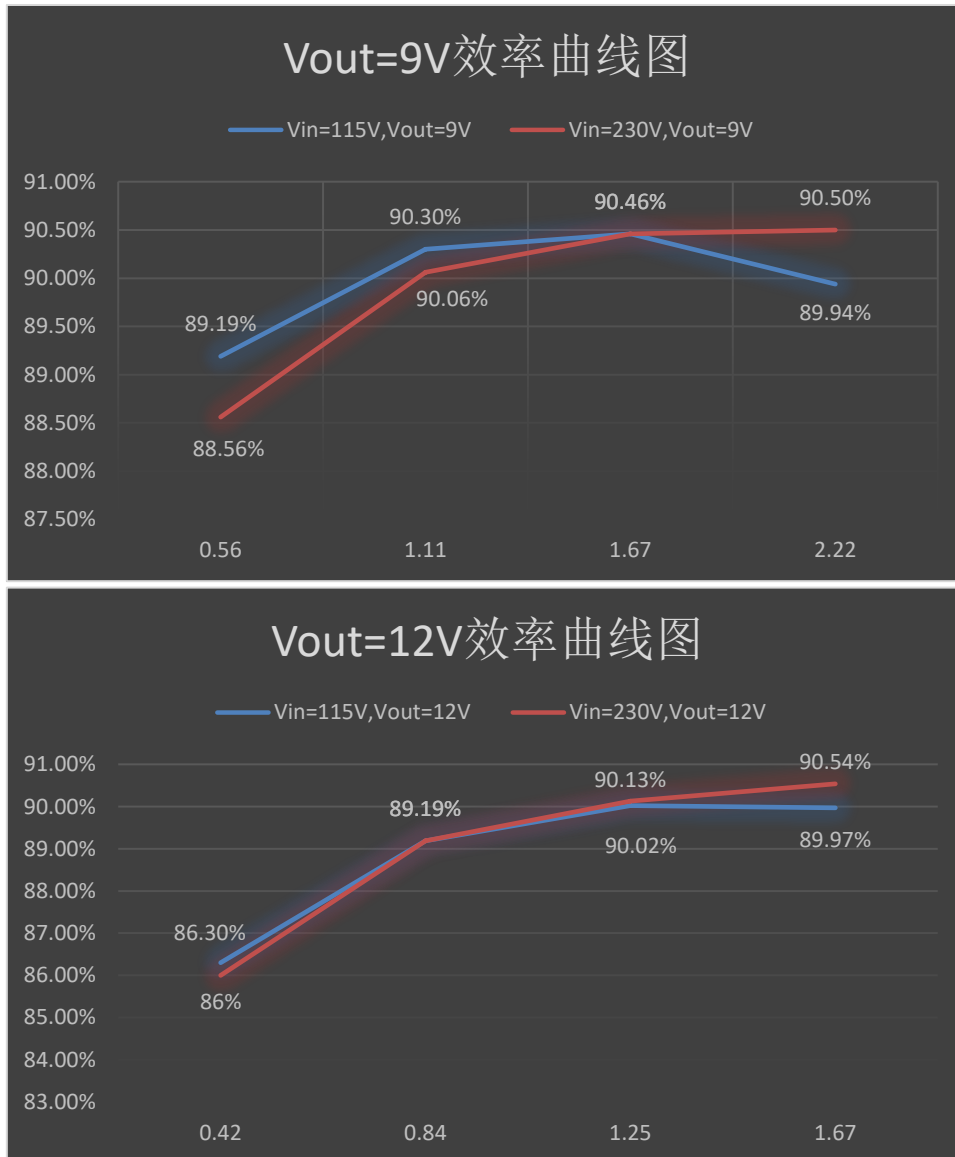
样机





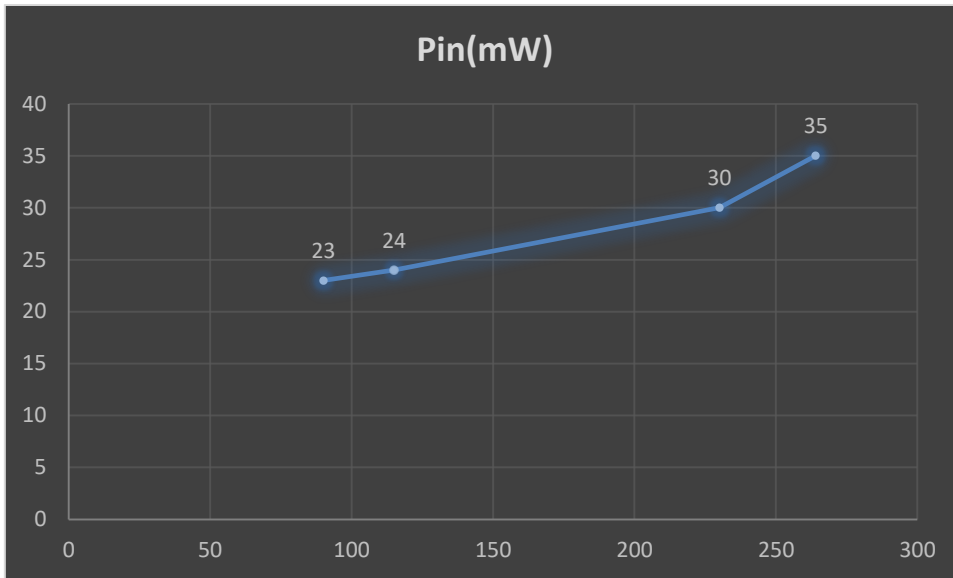
效率





待机功耗





免责声明：本文所述方法、方案均供客户参考，用于提示或者展示芯片应用的一种或者多种方式，不作为最终产品的实际方案。文中所描述的功能和性能指标在实验室环境下测试得到，部分可以提供第三方测试报告，但是不保证客户产品上能获得相同的数据。本文信息只作为芯片使用的指导，不授权用户使用本公司或者其他公司的知识产权。本文信息只作为芯片使用的指导，不承担因为客户自身应用不当而造成的任何损失。

