

USB Type-C PD 快充协议智能触发芯片

产品特征

- 兼容USB Type-C PD3.0 (含PPS) 协议
- 适配的系统最高电压可选
- 自动识别充电器快充协议特征
- 自动触发需要的电压
- 支持emarker模式
- 封装: SOT23-5封装

产品概述

FS312A 按照外围电路设置的电压, 比如 5V, 9V, 12V, 15V, 20V, 自动和充电设备握手, 完成对设置电压的申请。

FS312A 支持 TypeC PD3.0 协议, 可以按照协议优先级, 自动完成和充电器的握手, 并且完成设定电压的选择。

FS312A 如果没有找到设定电压, 那么可以按照设定选择其他电压。

FS312AE 支持模拟 emarker 模式, 适合线材应用。

FS312A 提供 SOT23-5 封装。

应用领域

- 无线充
- 蓝牙音箱
- 车载设备
- 储能电源
- 工业测试
- 其他USB Type-A/C功率输入设备

订货信息

产品型号	封装形式	每盘数量
FS312A	SOT23-5	3000
FS312AE	SOT23-5	3000

芯片封装和引脚定义

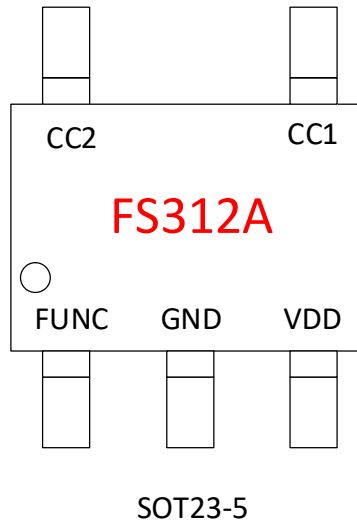


图 1. 引脚定义

表1. FS312A引脚功能描述

FS312A	引脚名称	描述
1	FUNC	外接电阻，预制触发电压
2	GND	芯片地
3	VDD	芯片电源
4	CC1	连接Type-C插座
5	CC2	连接Type-C插座



极限工作范围

表2. 最大工作范围

参数	取值
VDD	-0.3v~5.5V
CC1, CC2	-0.3v~5.5V
FUNC	-0.3v~5.5V

上表所列最大工作范围，如果超过限制值，将可能永久损坏芯片。用户应该尽量避免。

正常工作范围

表3. 正常工作范围

参数	取值
VDD	3V~5.1V
CC1, CC2	0~5V
FUNC	0v~3.3V
工作温度范围	-40°~105°

器件选择

FS312A 支持 PD，最高设定 20V。
需要支持 PD3.1 (28V/36V/48V)，请选择 FS312B 系列。

引脚定义和使用

VDD

VDD 为芯片供电，最低支持 3V，最高支持到 5.1V。
可以用 1K 电阻直接连接到 USB 口的 VBUS，也可以外接 LDO。

FUNC

FUNC 脚功能如下表。

表5. FUNC 脚功能

FUNC 外接电阻	设定申请电压
悬空	5V
200K	9V
120K	12V
51K	15V
接地	20V

CC1 和 CC2

CC1 和 CC2 接 Type-C 接口。

如果接 Type-C 母座，CC1 和 CC2 都需要接到 Type-C 接口。

如果接 Type-C 公头，只需要选择一个 CC 接到 Type-C 接口，另外一个 CC 脚悬空。

如果选择 FS312AE，那么任意一个 CC 接入 Type-C 接口，另外一个 CC 接 1K 到地。

具体接法，见应用示例。

应用示例

FS312A 典型的应用如下图所示，芯片供电取自电源系统的输出。

如果接 Type-C 母座，接法如下：芯片的 CC1 或者 CC2 可以和母座任意的 CC1 和 CC2 连接。

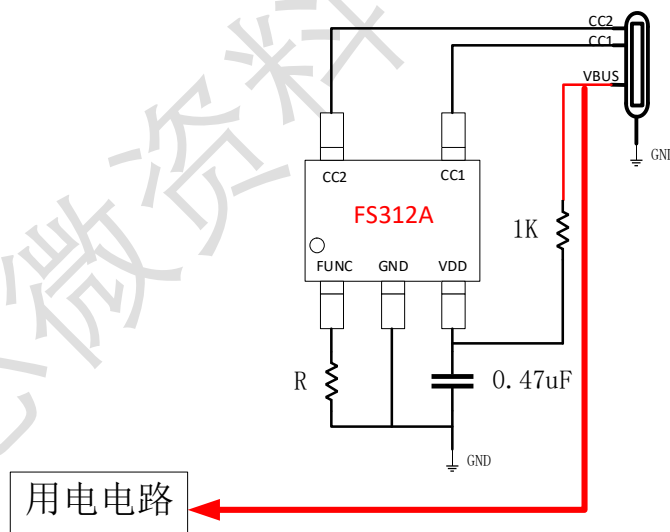


图2. 应用图

如果接 Type-C 公头，接法如下：选择任意 CC1 或者 CC2 和公头内的 CC1 或者 CC2 连接。另外一个 CC 悬空。

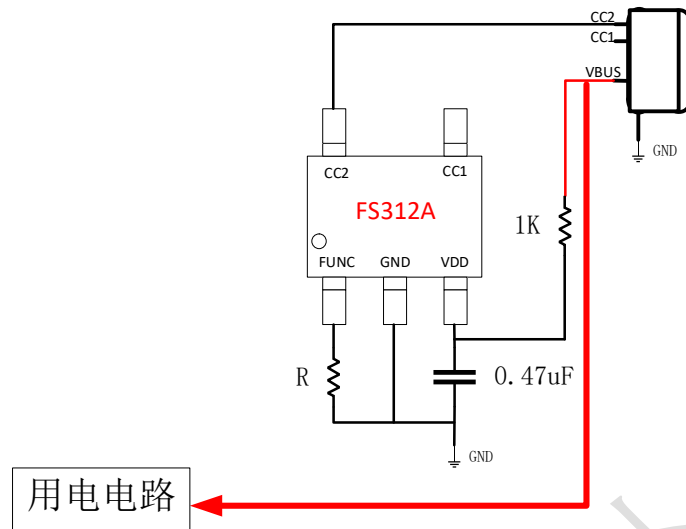


图 3. 应用图

如果接 Type-C 公头，同时需要模拟 emarker 功能，接法如下：选择任意 CC1 或者 CC2 和公头内的 CC1 或者 CC2 连接。另外一个 CC 接 1K 电阻到地。注意，**此时需要选择 FS312AE**。

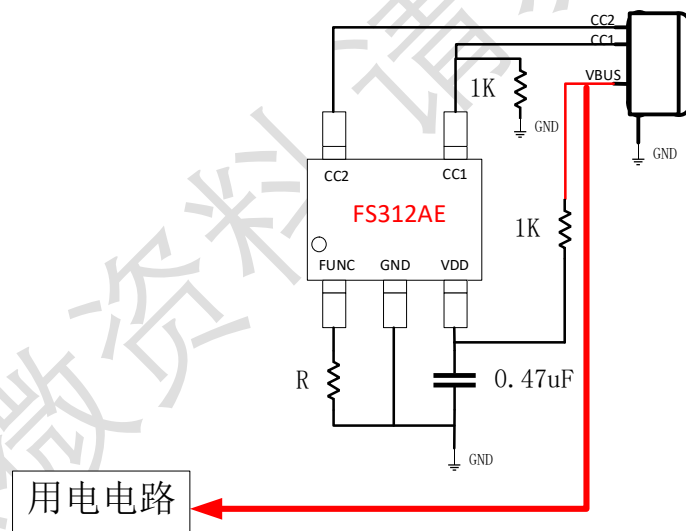
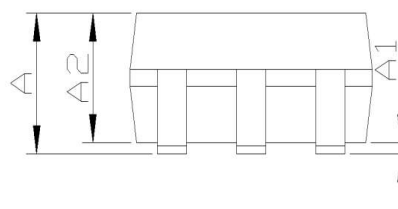
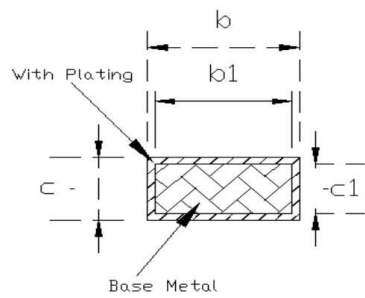
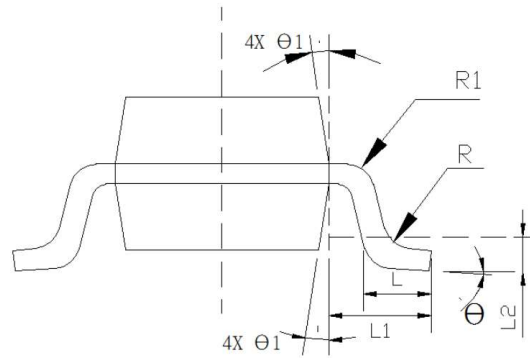
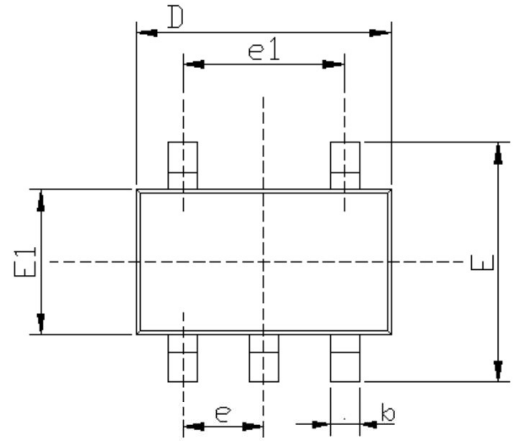


图 4. 应用图



封装外形图

SOT23-5



Common Dimensions (Units of Measure=Millimeter)			
SYMBOL	MINIMUM	NOMINAL	MAXIMUM
A	-	-	1.35
A1	0	-	0.15
A2	1.00	1.10	1.20
b	0.35	-	0.45
b1	0.32	-	0.38
c	0.14	-	0.20
c1	0.14	0.15	0.16
D	2.82	2.92	3.02
E	2.60	2.80	3.00
E1	1.526	1.626	1.726
e	0.90	0.95	1.00
e1	1.80	1.90	2.00
L	0.35	0.45	0.60
L1	0.6 REF		
L2	0.25 REF		
R	0.10	-	-
R1	0.10	-	0.25
theta	0°	4°	8°
theta 1	5°	10°	15°

NOTES:

1. ALL DIMENSIONS REFER TO JEDEC STANDARD MO-178
2. DIMENSION D DOES NOT INCLUDE MOLD FLASH
3. DIMENSION E1 DOES NOT INCLUDE MOLD FLASH
4. FLASH OR PROTRUSION SHALL NOT EXCEED 0.25mm PER SIDE.



公司信息和声明

公司总部

无锡市新吴区传感网大学科技园 530 大厦 A409-3 室

网址: www.fastsoc.com

微信公众号: fastsoc

上海研发中心

上海市张江高科技园区蔡伦路 1690 号 2 号楼 210 室

销售和技术支持

联系人: 顾先生

电话: 1800-185-3071

微信号: asicasic

邮箱: gpp@fastsoc.com

声明

无锡速芯微电子有限公司保留随时修改产品以及产品数据手册的权利。本文档所有信息,包括产品的功能、性能、公司信息等有可能在未告知用户的前提下修改。文中所描述的功能和性能指标在实验室环境下测试得到,不保证客户产品上能获得相同的数据。本文信息不提供任何形式的暗示、表明、支持、证明或者默认本产品可以用于侵犯第三方知识产权的应用。本文信息只作为芯片使用的指导,不授权用户使用本公司或者其他公司的知识产权。

无锡速芯微电子有限公司的产品不针对极端条件以及生命支持系统设计。如果用户选择在这些场合应用,在缺少我司确认和许可的情况下,风险由用户自行承担。

无锡速芯微电子有限公司及其注册和使用的商标、标识、各类知识产权归属无锡速芯微电子有限公司所有。本文中使用的其他的商标、标识、设计、物料号等产权归属各自拥有者所有。