

USB Type-A 恒流特性快充协议智能管理芯片

产品特征

- 兼容多类USB Type-A口快充协议，可以智能识别手机使用的协议，包括：BC1.2、Apple2.4A、QC2.0 ClassA、QC3.0 ClassA、FCP、SCP、AFC、低压直充等常见快充
- 适配的系统最高电流可选
- 充电电流智能管理
- D±耐压13V
- 具有恒压和恒流功能
- 调压精度20mV/step
- 供电电压范围3~5.6V
- 支持线补，1A/100mV、1A/150mV可选
- 集成快充指示，外接LED显示快充状态
- 集成负载插入移除指示
- 集成过流保护功能
- 封装：SSOP10

应用领域

- 旅充
- USB面板
- USB插座
- 车充
- 其他USB Type-A/C功率输出设备

产品概述

FS116D 属于速芯微 FSFA 系列，芯片选择性的兼容主流的充电协议。芯片可以智能的识别插入的手机类型，选择最为合适的协议应对手机需要。

芯片具有恒压和恒流功能。对于低压直充和 SCP 快充，芯片会自动管理充电电流，不再需要功率芯片参与。

用户可以选择外接 MOSFET，更好的支持低压直充类手机设备，若不外接 MOSFET，系统依然可以正常工作。

FS116D 提供快充指示 (FS116DL) 或者外设插入移除指示 (FS116DP) 两种型号可选，实现差异化设计。

芯片的 D±耐压分别高于 12v，具有极高的可靠性。同时，FS116D 带有过流保护功能。

FS116D 提供 SSOP10 封装。

订货信息

产品型号	封装形式	每盘数量
FS116DL-XY	SSOP10	4000
FS116DP-XY	SSOP10	4000

注：X是根据具体功能选择，具体见“器件选择”章节

芯片封装和引脚定义

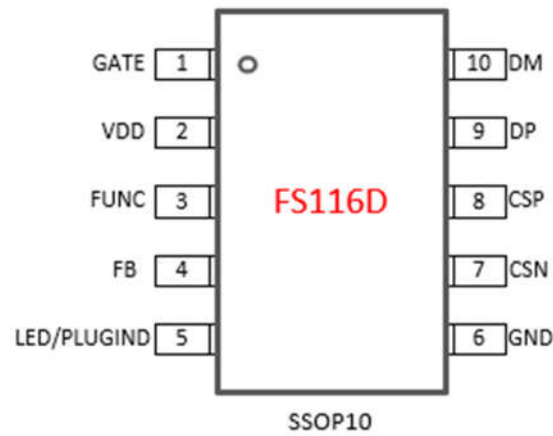


图 1. 引脚定义

表1. FS116引脚功能描述

FS116CL/P	引脚名称	描述
1	GATE	外接MOSFET, 关闭VBUS (可选)
2	VDD	供电, 外接电阻到VBUS、外接电容到地
3	FUNC	设置系统电流值或者屏蔽快充
4	FB	外接电压调压端
5	LED/PLUGIND	外接LED (FS116CL) 或者作为插入指示 (FS116CP)
6	GND	接地
7	CSN	电流采样-端
8	CSP	电流采样+端, 接USB Type-A的GND引脚
9	DP	接USB Type-A的DP/D+引脚
10	DM	接USB Type-A的DM/D-引脚



极限工作范围

表2. 最大工作范围

参数	取值
VDD	-0.3v~6.5v
GATE	-0.3v~13v
DP, DM	-0.3v~13v
FUNC, FB, CSP, CSN	-0.3v~5.5v
ESD (HBM)	4KV

上表所列最大工作范围，如果超过限制值，将可能永久损坏芯片。用户应该尽量避免。

正常工作范围

表3. 正常工作范围

参数	取值
VDD	3v~5.6v
GATE	0v
DP, DM	0v~3.3v
FUNC, FB, CSP, CSN, S*	0v~3.3v
工作温度范围	-40°~105°
工作电流	<2mA

器件选择

FS116D 系列的标识方式为：FS116D-XY。

X表示线补，常见定义，如下表。

表4. 命名X取值

X 取值	线补
A	100mv/A
B	150mv/A

Y表示最大限流，常见定义，如下表。

表4. 命名Y取值

Y 取值	最大限流
A	3.1A
B	3.6A



C	4A
D	4.2A
E (或者 FUNC 外接 200K)	4.5A
F	5.5A
G	6A

最大电流为系统支持的最大电流，同时 SCP 也将声明该最大电流值。

FUNC 悬空，那么将使用 Y 指定的最大限流值；无论 Y 取值，若将 FUNC 接 200K 电阻，那么和 Y=E 效果一样。

对于各种手机的快充，系统将根据系统最大电流，自动管理充电性能。

引脚定义和使用

VIN

VIN 为芯片供电，最低支持 3V，最高支持到 5.6V。需要外接电阻连接到 USB 口的 VBUS，阻值为 750Ω。同时，VDD 外接电容到地。电容大小为 470nF。

FUNC

FUNC 脚功能如下表。建议选用 1%精度的电阻。

表 5. FUNC 脚功能

FUNC 外接电阻	功能
悬空或者接高电平	按照 Y 型号指示，设置系统限流值
200K	4.5A
接地	关闭快充，固定 5V 输出

DP 和 DM

DP 和 DM 耐压均大于 12V，提高了系统插拔的稳定性。

CSP 和 CSN

CSP 和 CSN 用于电流采样，接 10mΩ采样电阻。

通常会配合采样电阻使用采样网络，网络结构参见应用示例。

Type-A 口中的 GND 需要接到 CSP，不可以直接接到系统地。

CSP 和 CSN 在 PCB 设计会影响电流采样值的准确性，应接到采样网络，CSN 接到采样电阻末端，不可以直接连接到系统地。

FB

FB 外接补偿网络，详见应用示例。



LED/PLUGIN

作为 LED 应用，可以指示目前处于快充状态。

作为 PLUGIN 应用，可以指示目前有设备插入和移除。该功能可以配合双口或者多口降功率应用。

GATE

外接 PMOS，控制 VIN 和 CVBUS 之间的通路开关。

该功能为可选功能，如果想完美的支持低压直充手机，建议使用。

应用示例

FS116D 典型的应用如下图所示，芯片供电取自电源系统的输出。

FB 外接电源系统。

FUNC 外接电阻进行功能设置，可悬空。

GATE 外接 PMOS 控制 VBUS 输出。

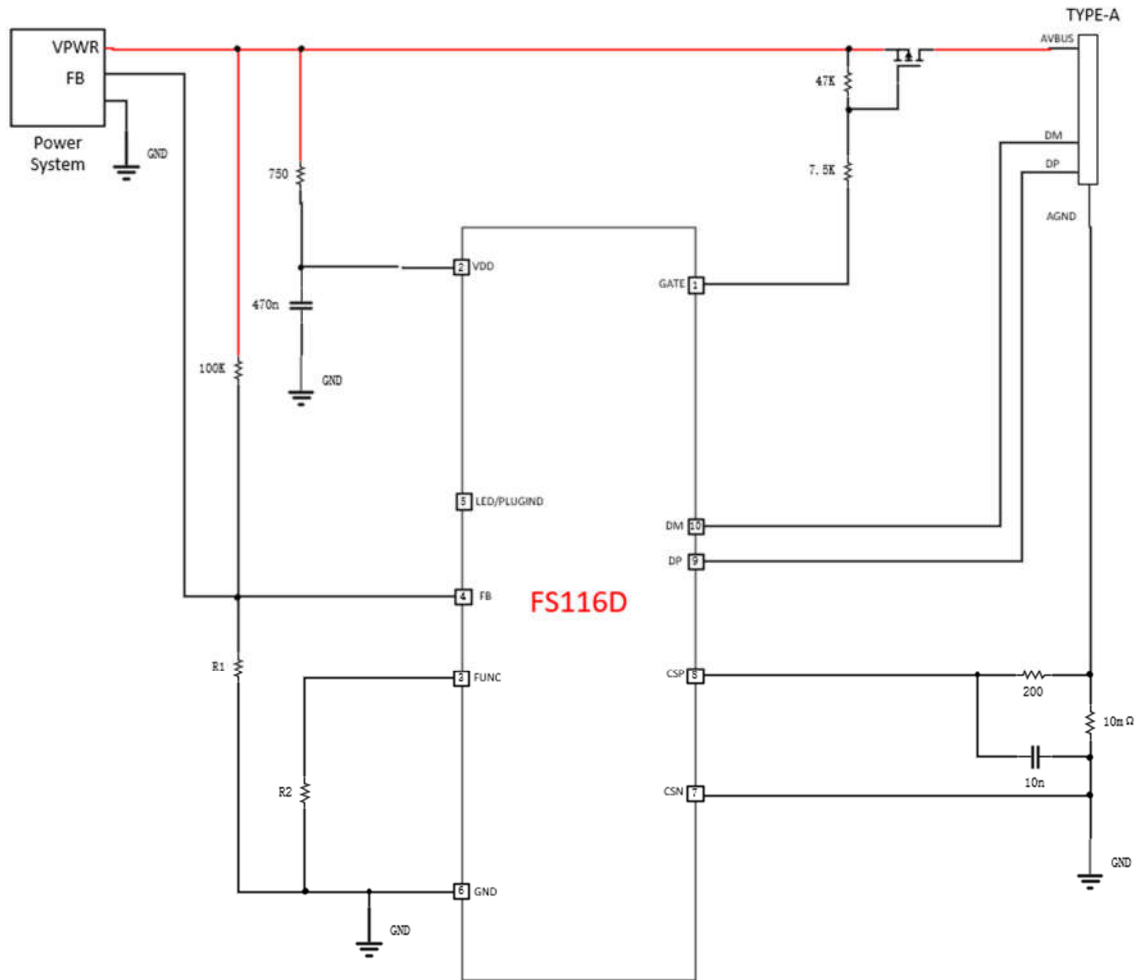
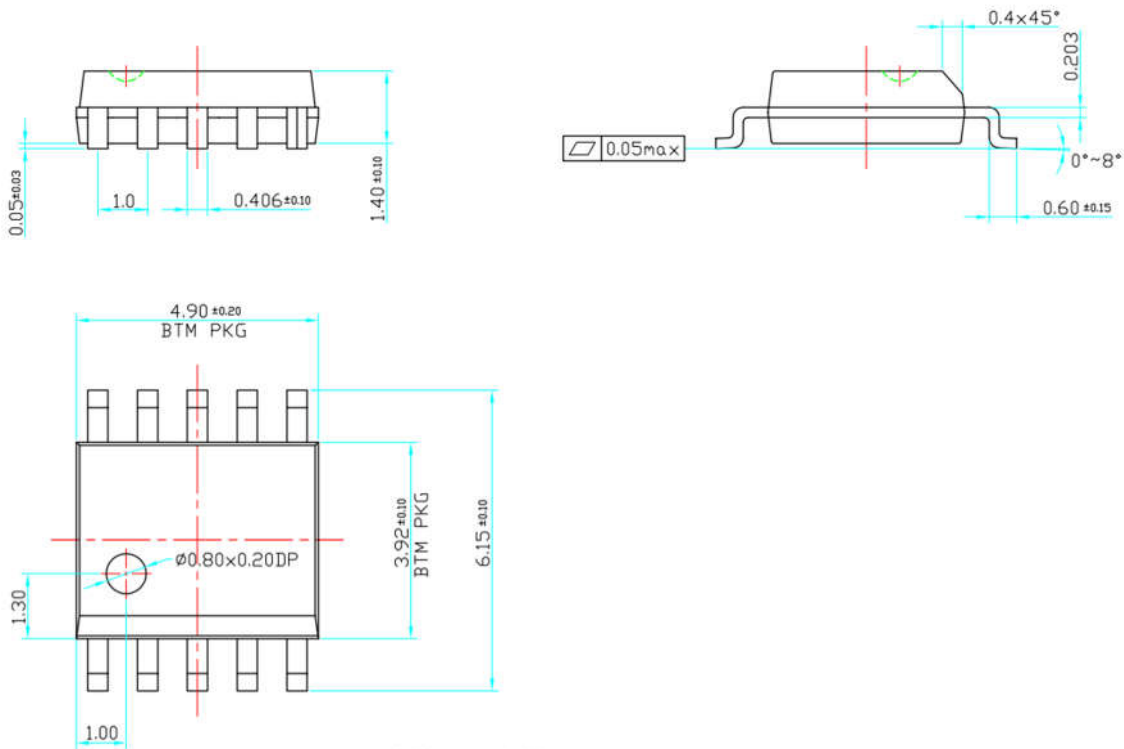


图2. 应用图



封装外形图

SSOP10



速芯微资料



公司信息和声明

公司总部

无锡市新吴区传感网大学科技园 530 大厦 A409-3 室

网址: www.fastsoc.com

微信公众号: fastsoc

上海研发中心

上海市张江高科技园区蔡伦路 1690 号 2 号楼 210 室

销售和技术支持

联系人: 顾先生

电话: 1800-185-3071

微信号: asicasic

邮箱: gpp@fastsoc.com

声明

无锡速芯微电子有限公司保留随时修改产品以及产品数据手册的权利。本文档所有信息,包括产品的功能、性能、公司信息等有可能在未告知用户的前提下修改。文中所描述的功能和性能指标在实验室环境下测试得到,不保证客户产品上能获得相同的数据。本文信息不提供任何形式的暗示、表明、支持、证明或者默认本产品可以用于侵犯第三方知识产权的应用。本文信息只作为芯片使用的指导,不授权用户使用本公司或者其他公司的知识产权。

无锡速芯微电子有限公司的产品不针对极端条件以及生命支持系统设计。如果用户选择在这些场合应用,在缺少我司确认和许可的情况下,风险由用户自行承担。

无锡速芯微电子有限公司及其注册和使用的商标、标识、各类知识产权归属无锡速芯微电子有限公司所有。本文中使用的其他的商标、标识、设计、物料号等产权归属各自拥有者所有。