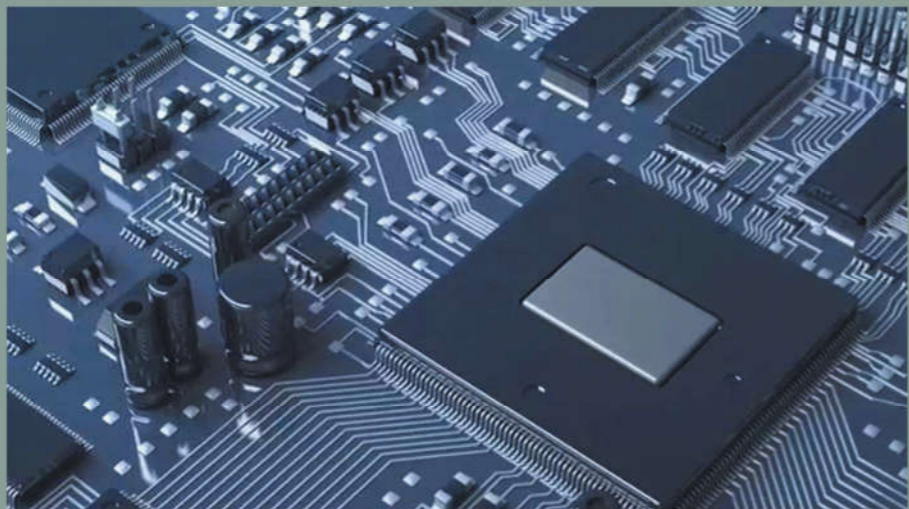


FASTSOC



无锡速芯微电子有限公司

FastSOC Microelectronics Co.,Ltd.

产品手册

2020年



顾工微信号



速芯微公众号

销售联系方式:

联系人: 顾先生

手机: 1800 185 3071

邮箱: gpp@fastsoc.com

网址: www.fastsoc.com

地址: 无锡市新吴区传感网大学科技园530大厦B502室

** 文中信息仅供参考, 速芯微保留更新权利以及最终解释权(202008)

FASTSOC

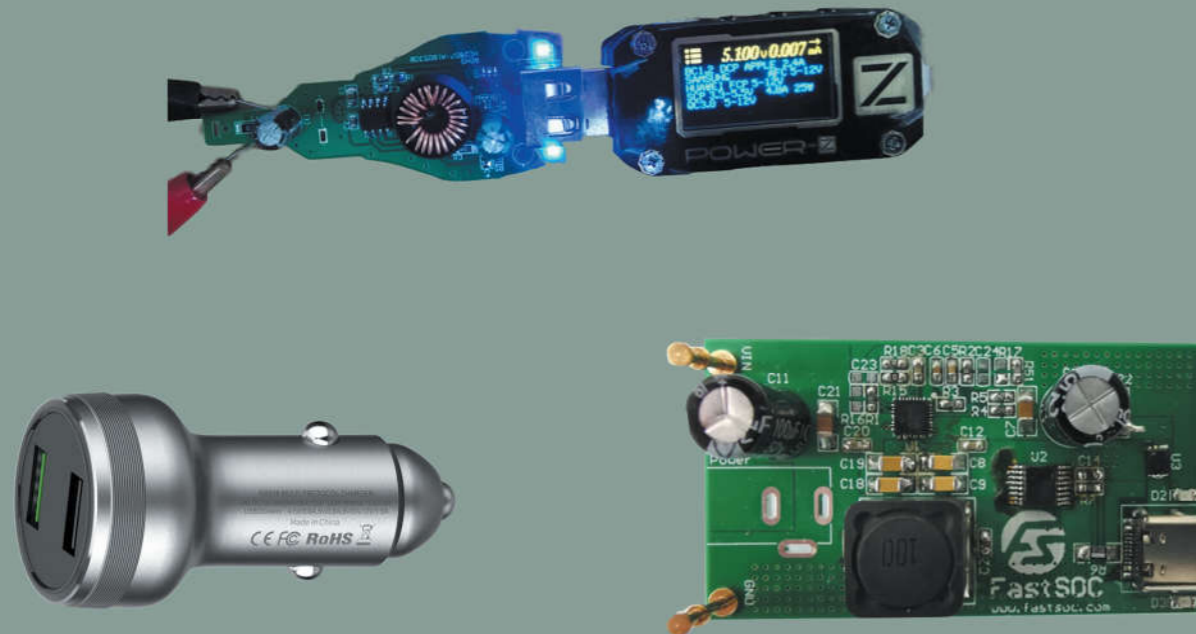
USB Type-A快充协议产品系列

FS117/FS112系列的芯片，兼容最常见的SOT23-6快充协议封装。提供业界最为稳定和优秀的USB A口快充协议支持。

| 型号 | 主要协议 | 应用功率 | 封装 |
|--------|----------------------------|-----------|---------|
| FS117 | BC1.2/QC/AFC/FCP | 18W | SOT23-6 |
| FS117B | BC1.2/QC/AFC/FCP/SCP | 18W~22.5W | SOT23-6 |
| FS112 | BC1.2/QC/AFC/FCP/SCP/低自 | 18W~22.5W | SOT23-6 |
| FS112C | BC1.2/QC/AFC/FCP/SCP/低自/双闪 | 18W~22.5W | SOT23-6 |
| 其他 | 可定制 | | |

以下型号的芯片，提供大功率应用，负载插入和移除指示。提供业界最大功率应用和最全面的协议支持。

| 型号 | 协议 | 应用功率 | 封装 |
|--------|-----------------------------------|---------|-------|
| FS116A | BC1.2/Apple2.4 | 18W | SOP10 |
| FS116D | BC1.2/QC/AFC/FCP/SCP/低自/高直/双闪/PE | 18W~65W | SOP10 |
| FS116E | BC1.2/QC/AFC/FCP/低自/高直/双闪/PE/HSCP | 18W~65W | SOP10 |
| 其他 | 可定制 | | |



USB Type-C快充协议产品系列

FS212系列芯片，使用SOT23-6封装。提供业界最为精简的PD协议芯片，无需外置MOS。

| 型号 | 主要协议 | 应用功率 | 封装 |
|--------|-------|-------------------|---------|
| FS212A | PD3.0 | 5V3A 9V2A 12V1.5A | SOT23-6 |
| FS212B | PD3.0 | 5V3A 9V2A | SOT23-6 |
| FS212C | PD3.0 | 5V3A 9V2.22A | SOT23-6 |
| 其他 | 可定制 | | |

FS8611系列芯片，使用SOP10或者ESOP10封装，提供最为全面的协议支持。

| 型号 | 主要协议 | 应用功率 | 特色 | 封装 |
|---------|--|-----------|--------------|--------|
| FS8611A | PD3.0/PPS BC1.2/QC/AFC/FCP/SCP/ 低自/高直/双闪 | 7.5W~100W | 省 MOS | SOP10 |
| FS8611B | PD3.0/PPS BC1.2/QC/AFC/FCP/SCP/ 低自/高直/双闪 | 7.5W~100W | 外推 MOS | SOP10 |
| FS8611C | PD3.0/PPS BC1.2/QC/AFC/FCP | 18W~87W | 性价比高 | ESOP10 |
| FS8611S | PD3.0/PPS BC1.2/QC/AFC/FCP/SCP/ 低自/高直/双闪 | 7.5W~100W | 可以 I2C 配置 | SOP10 |
| 其他 | 可定制 | | | |

FS8612系列芯片，支持CC/CV，USB协会认证，TID：879

| 型号 | 主要协议 | 应用功率 | 封装 |
|---------|----------------------------------|---------|--------|
| FS8612 | PD3.0/PPS BC1.2/QC/AFC/FCP/低自 | 18W~87W | SSOP16 |
| FS8612B | PD3.0/PPS BC1.2/QC/AFC/FCP/低自 | 18W~87W | SSOP16 |
| 其他 | 可定制 | | |

FASTSOC

USB 多口快充协议产品系列

使用不同的组合可以实现各种多口应用。
其中，带C口的充电器降功率，可以实现任意功率的变换。
芯片功率和协议可以按照客户需要进行定制。

| 充电口类型 | 多口拓扑特点 | 选型 | 常见应用 |
|-------|-----------------|------------------|----------------|
| A+A 口 | 双口独立快充 | FS112 系列 | 车充 |
| 多 A 口 | 单口快充；多口同时工作回 5V | FS112 系列+MCU | 旅充，排插 |
| A+C 口 | 单口快充；双口同时工作回 5V | FS8623 FS8622 | 旅充 车充 排插 |
| A+C 口 | 单口快充；多口降功率 | FS8611P+FS116D | 旅充 |
| C+C 口 | 单口快充；多口降功率 | FS8611R | 旅充，排插 |
| 2A+C | 单口快充；多口降功率 | FS8611Px2+FS116D | 旅充 |
| 2C+A | 单口快充；多口降功率 | FS8611P+FS116Dx2 | 旅充 |
| 其他 | 询问 FAE | | |



USB 快充协议触发诱骗产品系列

速芯微USB快充协议触发诱骗芯片主要用于受电端。用户不需要熟悉各种快充协议细节，通过简单的设置就可以完成电压或者电流的触发。

FS312系列以最简外围，完成对快充协议的诱骗和触发。
适合用于诱骗器、老化器、线材、移动电源、无线充电、电动工具等需要取电或者充电场合。

| 型号 | 主要协议 | 应用功率 | 封装 |
|---------|-------------------|------------------|-------|
| FS312LC | PD3.0/FQC/AFC/FCP | 18W~36W, 最高 12V | SOP10 |
| FS312HC | PD3.0/FQC/AFC/FCP | 18W~100W, 最高 20V | SOP10 |
| 其他 | 可定制 | | |

为了满足定制化需要，客户可以选择FS2711系列，适合专业测试设备。
FS2711IC支持I2C接口，完美的实现和封装了USB PD协议层，客户只需要完成寄存器的操作，就可以触发出需要的电压和电流。

| 型号 | 主要协议 | 应用功率 | 封装 |
|----------|---|------------------|----------------|
| FS2711SW | BC1.2/QC/AFC/FCP/SCP/低自 / 高直 / 双闪 / PE/HSCP | 18W~100W, 最高 20V | SOP14 |
| FS2711IC | BC1.2/QC/AFC/FCP/SCP/低自 / 高直 / 双闪 / PE/HSCP | 18W~100W, 最高 20V | SOP10 SOP14 |
| 其他 | 可定制 | | |

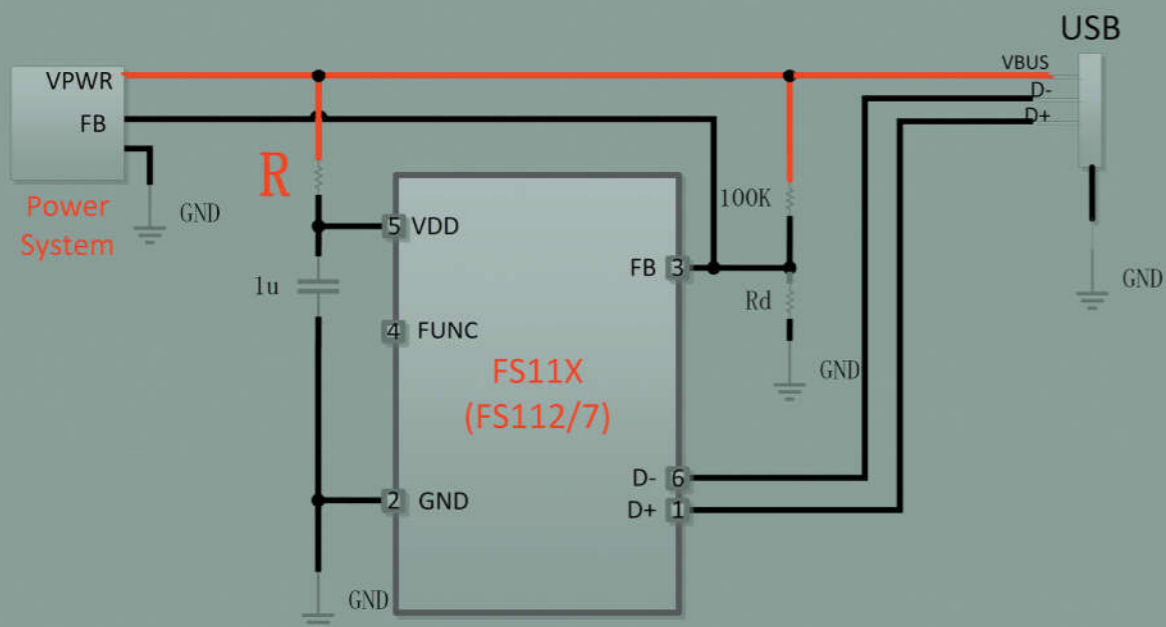


FASTSOC

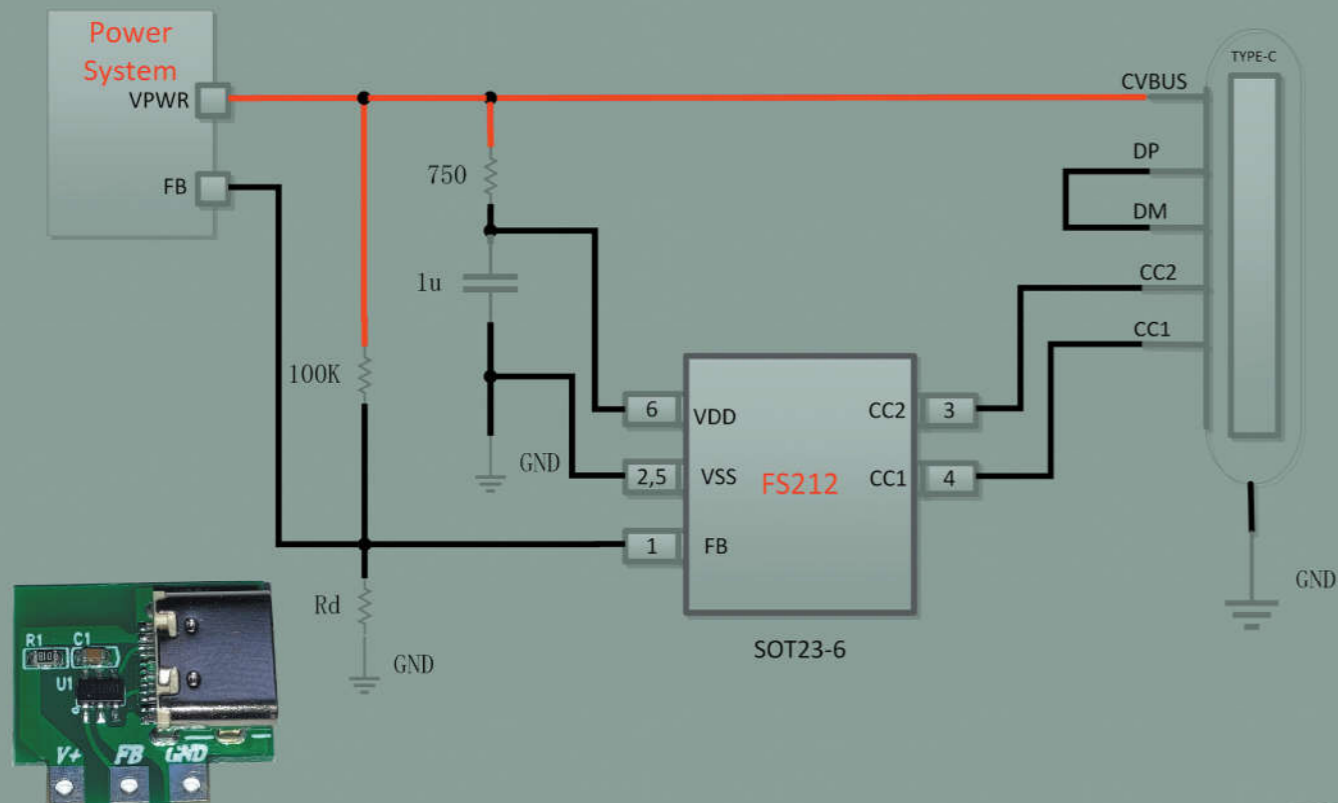
应用电路示例

FS112/FS117系列典型应用电路

| 型号 | 电阻 R 取值 |
|-------------|---------|
| FS112/FS117 | 2KΩ |
| FS112C | 750Ω |



FS212典型应用电路



关于速芯微

无锡速芯微电子有限公司，成立于2018年1月，公司主要围绕电源应用，进行相关芯片产品的研发和销售。公司核心成员有着丰富的行业经验，曾经就职于华为海思、锐迪科、Marvell等公司，熟悉大规模SOC开发以及电源产品开发。公司成立后，先后推出一系列产品，包括USB A口快充协议芯片、USB C口快充协议芯片、USB 协议触发/诱骗芯片等。

公司是USB协议会员单位，拥有近二十项知识产权，成品客户遍布全球。

公司总部位于江苏省无锡市新吴区，毗邻太湖，风景秀美，人杰地灵。公司在上海张江建有研发中心，在深圳设有客户支持办公室。



FASTSOC