

FASTSOC

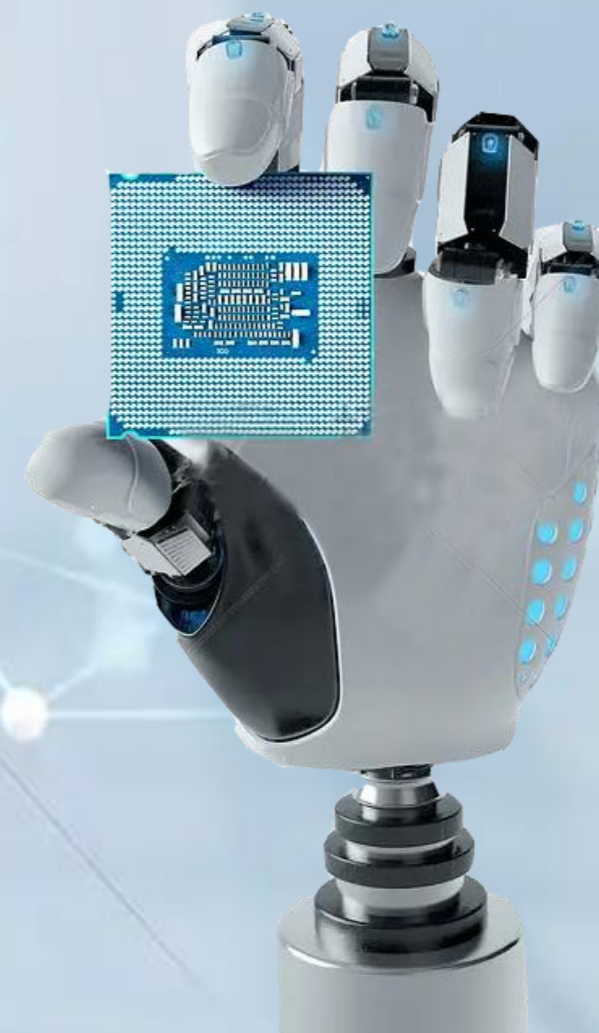
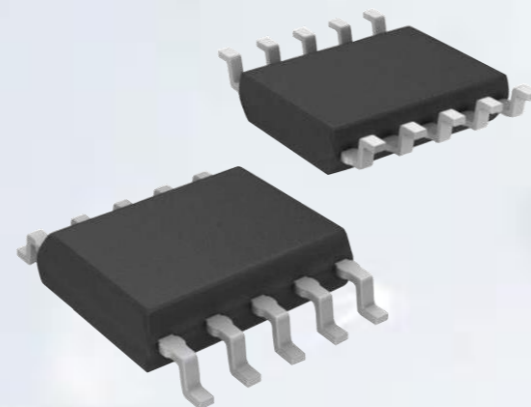


无锡速芯微电子有限公司

FastSOC Microelectronics Co.,Ltd.

产品手册

2022年



顾工微信号



速芯微公众号

销售联系方式:

联系人: 顾先生

手机: 1800 185 3071

邮箱: gpp@fastsoc.com

网址: www.fastsoc.com

地址: 无锡市新吴区菱湖大道200号中国物联网国际创新园E-503室

免责声明: 本文所述方法、方案均供客户参考, 用于提示或者展示芯片应用的一种或者多种方式, 不作为最终产品的实际方案。文中所描述的功能和性能指标在实验室环境下测试得到, 部分可以提供第三方测试报告, 但是不保证客户产品上能获得相同的数据。本文信息只作为芯片使用的指导, 不授权用户使用本公司或者其他公司的知识产权。本文信息只作为芯片使用的指导, 不承担因为客户自身应用不当而造成的任何损失。

FASTSOC



新品快览



FS512: 储能设备新生力

FS512支持PD3.0协议，支持DRP、SOURCE、SINK三种角色可选，支持外部MCU进行I2C程控配置，也可以独立控制外部电源芯片。

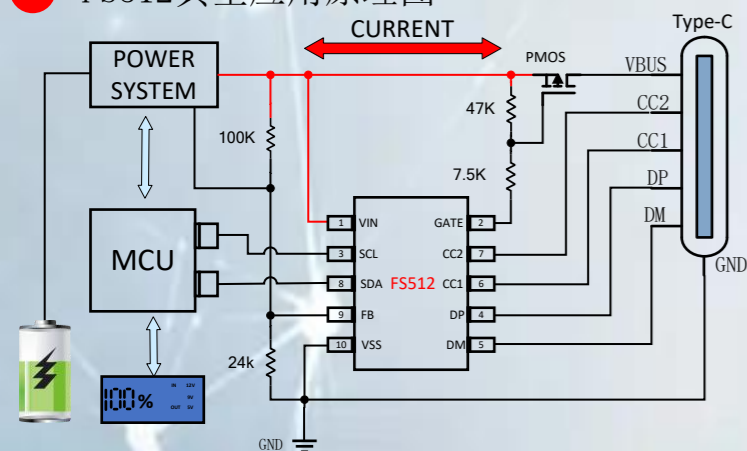
FS512的PDO可以通过寄存器灵活设置。

FS512可以通过FB直接控制外部电源芯片的输出电压。

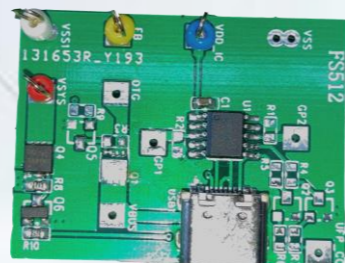
在功耗敏感的应用，芯片可以进入低功耗模式。

芯片采用SSOP10封装，焊接装配简单。

FS512典型应用原理图



FS512应用实例图

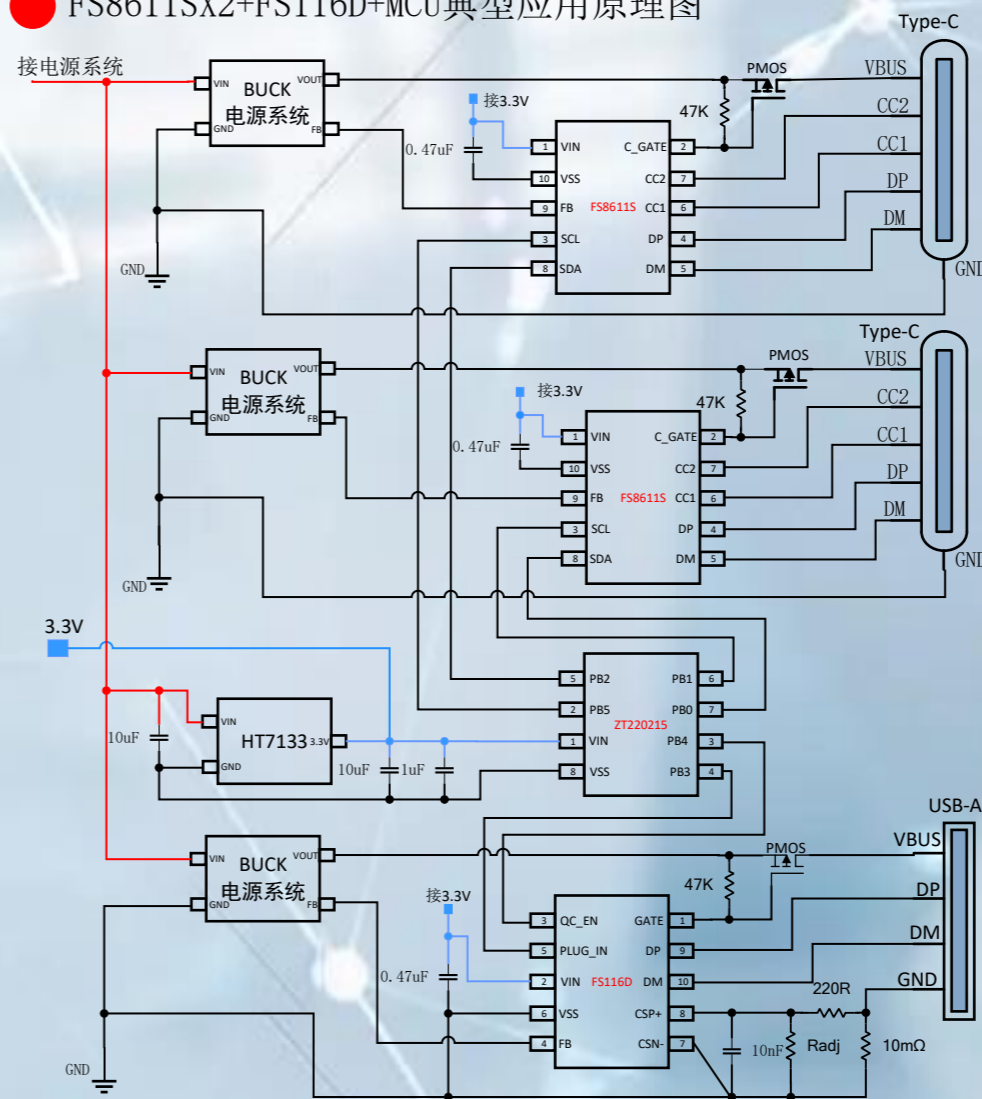


65W-2C1A 智能分配功率

FS8611S: 自带I2C, PDO编写灵活

FS116D: A口18W全协议, 带插入指示

FS8611SX2+FS116D+MCU典型应用原理图



应用实例图



FS8611X: A转C的桥梁

FS8611X可以自动将QC协议转换为PD协议，而无需额外的功率电路。适合搭配目前的存量TYPE-A口快充充电器，将其改装为PD充电器。

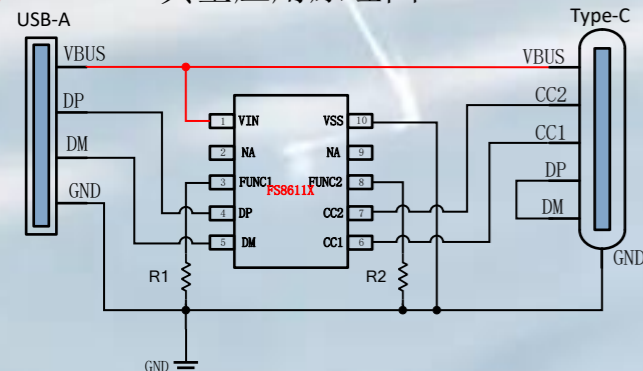
FS8611X可以适配从5W~100W的各种功率充电器。

FS8611X采用高耐压设计。

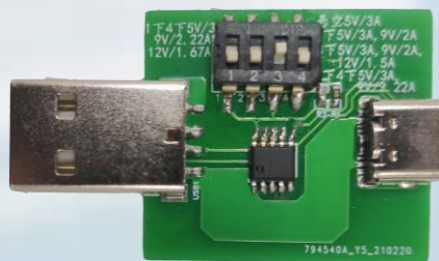
FS8611X支持PDO外部引脚设置，备货灵活。

芯片采用SSOP10封装，焊接装配简单。

FS8611X典型应用原理图



FS8611X应用实例图



功率分配表

单口	C1/C2=65W; A=18W
A+C	C1/C2=45W, A=18W
C+C	C1=20W; C1=45W, C2=20W
	C2=20W; C1=20W, C2=45W
C+C+A	C1<20V 且 C2<20V; C1=30W, C2=30W
	C1=20V; C1=45W, C2=7.5W, A=7.5W
	C2=20V; C1=7.5W, C2=45W, A=7.5W
	C1<20V 且 C2<20V; C1=20W, C2=20W, A=18W



多口方案应用示例

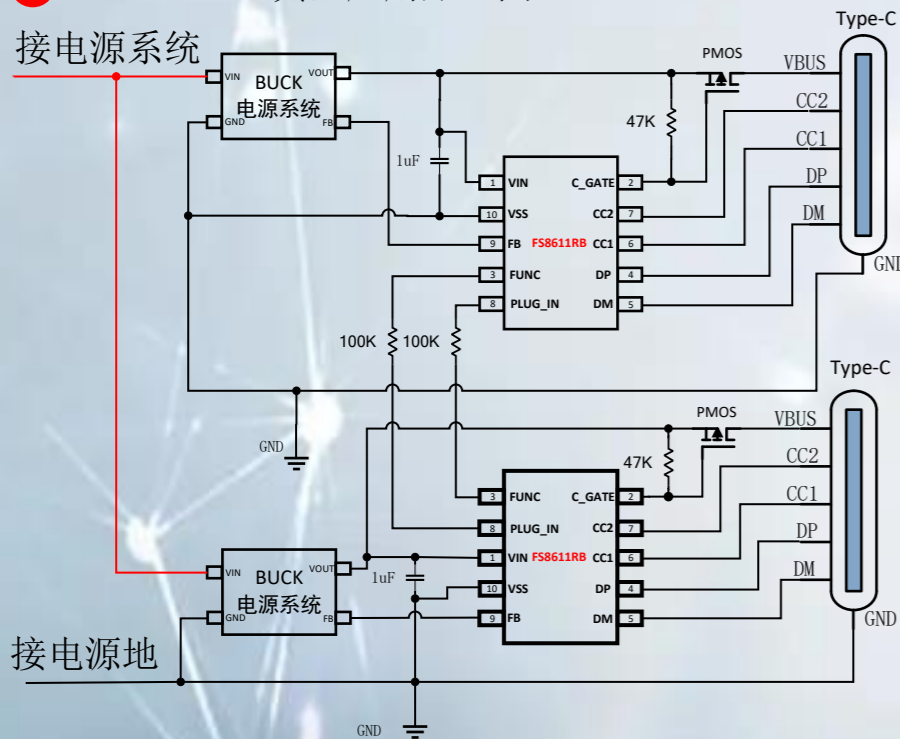
USB 快充协议触发诱骗产品系列



45W-2C 降功率

FS8611RBX2方案可配置多种功率，可配置盲插36W，45W...，双插降到20W（5-12V），支持用户定制。

FS8611RBX2典型应用原理图



应用实例图



功率状态表

插入状态	C1	C2
单 C1	45W, 5-20V (可定制) PDO: 5V/3A, 9V/3A, 12V/3A, 15V/3A, 20V/2.25A	
单 C2		45W, 5-20V (可定制) PDO: 5V/3A, 9V/3A, 12V/3A, 15V/3A, 20V/2.25A
C1+C2	20W, 5-12V PDO: 5V/3A, 9V/2.22A, 12V/1.66A	20W, 5-12V PDO: 5V/3A, 9V/2.22A, 12V/1.66A

速芯微USB快充协议触发诱骗芯片主要用于受电端。用户不需要熟悉各种快充协议细节，通过简单的设置就可以完成电压或者电流的触发。

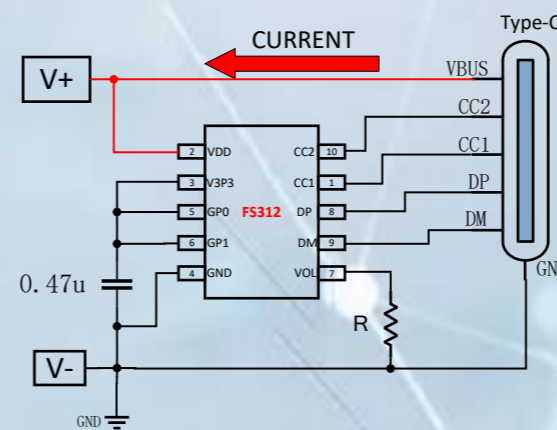
FS312系列最简外围，多协议，高耐压，支持PPS，支持诱骗，支持MUC控制。
USB协会认证，TID: 5400

FS2711系列适合专业测试设备，支持I2C控制。

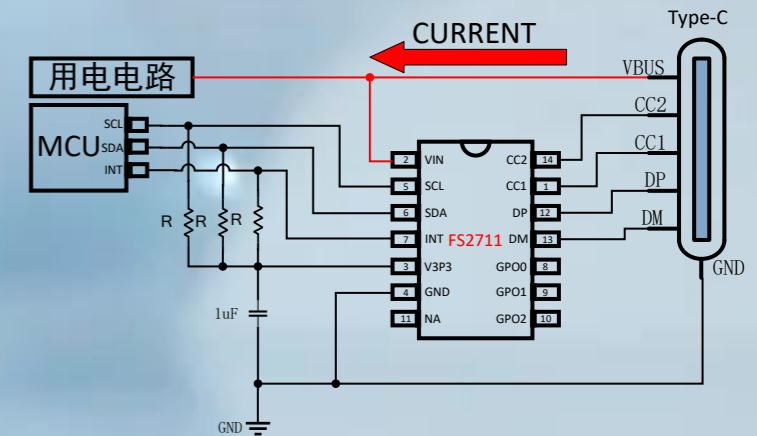
型号	主要协议	应用功率	封装
FS312LC	PD3.0/FQC/AFC/FCP	18W~36W, 最高 12V	SOP10
FS312HC	PD3.0/FQC/AFC/FCP	18W~100W, 最高 20V	SOP10
FS2711S W	BC1.2/QC/AFC/FCP/SCP/低自/高直/双闪/PE/HSCP	18W-100W, 最高 20V	SOP14
FS2711IC	BC1.2/QC/AFC/FCP/SCP/低自/高直/双闪/PE/HSCP	18W-100W, 最高 20V	SOP14
其他	可定制		

典型应用原理图

FS312典型应用原理图

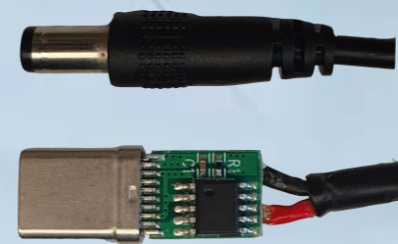


FS2711IC典型应用原理图

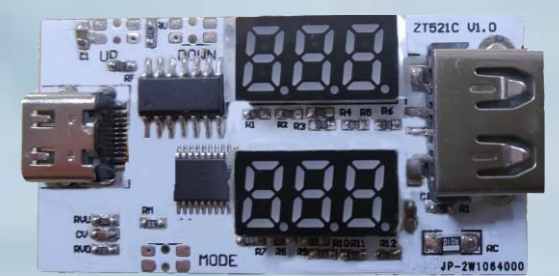


应用实例图

FS312应用实例图



FS2711应用实例图





USB Type-C快充协议产品系列

速芯微USB快充协议触发诱骗芯片主要用于受电端。用户不需要熟悉各种快充协议细节，通过简单的设置就可以完成电压或者电流的触发。

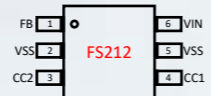
FS212系列

FS212系列芯片，使用SOT23-6封装。提供业界最为精简的PD协议芯片。

USB协会认证，TID: 5468

型号	主要协议	应用功率	封装
FS212C	PD3.0	电阻可设置	SOT23-6
其他	可定制		

FS212封装图

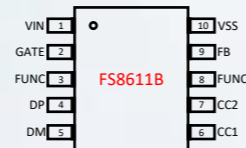


FS8611BL系列

FS8611系列芯片，使用SOP10封装，提供最为全面的协议支持。USB协会认证，TID: 5249

型号	主要协议	应用功率	特色	封装
FS8611R	PD3.0/PPS BC1.2/QC/AFC/FCP	7.5W~100W	带插入指示	SOP10
FS8611B	PD3.0/PPS BC1.2/QC/AFC/FCP/SCP/ 低自/高直/双闪	7.5W~100W	备货方便	SOP10
FS8611S	PD3.0/PPS BC1.2/QC/AFC/FCP/SCP/ 低自/高直/双闪	7.5W~100W	可以 I2C 配置	SOP10
FS8611G	PD3.0	7.5W~200W	任意 PDO	SOP8
FS8611K	PD3.0/QC/FCP/SCP	7.5W~200W	任意 PDO, 带插入指示	SOP8
其他	可定制			

FS8611B封装图



FS8611K封装图

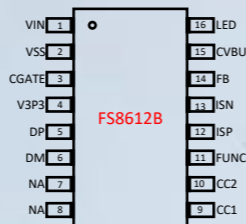


FS8612系列

FS8612系列芯片，支持CC/CV。USB协会认证，TID: 879

型号	主要协议	应用功率	封装
FS8612B	PD3.0/PPS BC1.2/QC/AFC/FCP/低自	18W~87W	SSOP16
其他	可定制		

FS8612B封装图



USB Type-A快充协议产品系列

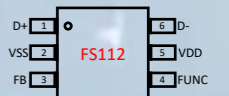
速芯微提供业界最为优秀，稳定，全面的协议支持的USB-A口快充协议支持。

FS112系列

FS112系列的芯片，兼容最常见的SOT23-6快充协议封装。

型号	主要协议	应用功率	封装
FS112	BC1.2/QC/AFC/FCP/SCP/低自	18W-22.5W	SOT23-6
FS112C	BC1.2/QC/AFC/FCP/SCP/低自/双闪	18W-22.5W	SOT23-6
其他	可定制		

FS112封装图

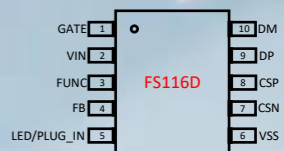


FS116系列

FS116系列的芯片，提供大功率应用，负载插入和移除指示。

型号	主要协议	应用功率	封装
FS116A	BC1.2/Apple2.4	18W	SOP10
FS116D	BC1.2/QC/AFC/FCP/SCP/低自/高直 /双闪/PE	18W~65W	SOP10
FS116E	BC1.2/QC/AFC/FCP/低自/高直/双 闪/PE/HSCP	18W-65W	SOP10
其他	可定制		

FS116D封装图



USB 多口快充协议产品系列

使用不同的组合可以实现各种多口应用。其中，带C口的充电器降功率，可以实现任意功率的变换。芯片功率和协议可以按照客户需要进行定制。

充电口类型	多口拓扑特点	选型	常见应用
A+C 口	单口快充; 双口同时工作回 5V	FS8623	旅充 车充 排插
A+C 口	单口快充; 多口降功率	FS8611P+FS116D FS8611RC-O+FS116DB	旅充
C+C 口	单口快充; 多口降功率	FS8611RBX2	旅充, 排插
2C+A	单口快充; 智能功率分配, 高效率	FS8611SX2+FS116D FS8611+FS8623	旅充
其他	询问 FAE		