

# USB Type-C PD3.0 快充协议智能管理芯片

## 产品特征

- 兼容多类USB Type-A口快充协议，可以智能识别手机使用的协议，包括：BC1.2、Apple2.4A、QC2.0 ClassA、QC3.0 ClassA、FCP、SCP、AFC、低压直充等。
- 兼容多类USB Type-C协议，包括TypeC协议、TypeC PD2.0、TypeC PD3.0、TypeC PD3.0 PPS等协议
- 适配的系统最高电流可选
- D±耐压13v
- CC耐压30v
- 调压精度20mv/step
- VBUS调压范围3~20V
- 支持引脚设置常见Typec PD PDO
- 支持定制客户Typec PD PDO
- 封装
  - SSOP10

## 应用领域

- 旅充
- 车充
- 移动电源
- USB面板
- USB插座
- 其他TypeC功率输出设备

## 产品概述

FS8611B 属于速芯微 FSFC 系列，芯片选择性的兼容主流的充电协议。芯片可以智能的识别插入的手机类型，选择最为合适的协议应对手机快充需要。

芯片的 D±和 CC 耐压分别高于 12v 和 30v，具有极高的可靠性。

FS8611B 的调压范围最小 3v，最大 20v，适应各种快充协议的输出电压。

FS8611B 将常见的 TypeC PDO 设置交给用户选择，用户可以根据应用需要，通过配置 FUNC 脚外接电阻，选择不同的系统设置。

FS8611B 使用 SSOP10 封装。

## 订货信息

产品型号	封装形式	每盘数量
FS8611B-XYZPA	SSOP10	4000

注：XYZ 是根据具体功能选择，具体见“器件选择”章节

## 芯片封装和引脚定义

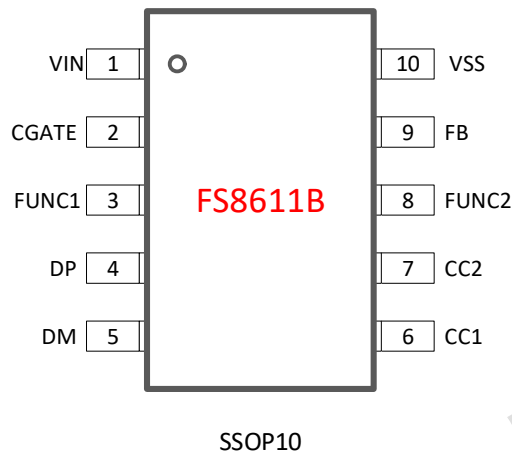


图 1. 引脚定义

表1. FS8611B-XYZPA引脚功能描述

FS8611B	引脚名称	描述
1	VIN	芯片供电，通常连接到电源系统的输出
2	CGATE	控制Type-C口CVBUS是否有电压输出，控制PMOSFET。该脚可以悬空。
3	FUNC1	用于设置PDO
4	DP	连接Type-C D+引脚
5	DM	连接Type-C D-引脚
6	CC1	连接USB Type-C CC1引脚
7	CC2	连接USB Type-C CC2引脚
8	FUNC2	用于设置PDO
9	FB	外接补偿网络
10	VSS	芯片地，连接到系统地

## 极限工作范围

表2. 最大工作范围

参数	取值
CVBUS, CGATE	-0.3v~30v
CC1, CC2	-0.3v~30v



DP, DM	-0.3v~13v
FB, VDD	-0.3v~5.5v
ESD (HBM)	±4KV

上表所列最大工作范围，如果超过限制值，将可能永久损坏芯片。用户应该尽量避免。

## 正常工作范围

表 3. 正常工作范围

参数	取值
VDD	3v~5.6v
D±	0v~3.3v
FUNC, FB	0v~3.3v
工作温度范围	-40°~105°
工作电流	<1mA

## 器件配置项

FSFC 系列芯片具有丰富的配置选项，这些选项包括几个大类：协议种类、声明的功率和电压能力。下面分别加以介绍。

### 协议种类

FSFC 系列可以支持多种 A 口和多种 C 口协议。速芯微会提供常用的芯片类型供用户选择，但是用户依然可以定制协议类型，具体联系销售。其常用兼容的协议类型如下表。

表 4. 兼容的协议种类列表

A 口协议								C 口协议				
Apple 2.4A	BC1.2	QC2.0	QC3.0	FCP	AFC	SCP	低压直充	TypeC	PD2	PD3	PPS	QC4

注：

1. FS8611B没有恒流功能，若需此功能可以选择FS8612或者FS8612B。
2. FS8611B支持其他A口/C口协议，具体咨询销售和经销商。

### 声明的功率和电压

芯片提供多种功率和电压给客户选择。用户可以通过 FUNC1 和 FUNC2 引脚，按照支持列表来设置不同的功率和 PDO，对于支持列表中没有列出的 PDO，可以为用户定制。

FSFC 系列提供了专门的 FUNC 脚，用户可以通过外接电阻到地，来设置部分 PDO，提高了芯片的应用灵活性。相对芯片的默认设置值，FUNC 脚进行的设置，总是具有最高优先级。



## 器件选择

FS8611B 系列的标识方式为：FS8611B-XYZPA。

X 表示兼容的协议种类常见定义，如下表

表 5. 命名 X 取值

X 取值	支持的最高电压
L	12V
H	20V

Y 表示当 FUNC1/2 引脚悬空时的默认 PDO 设置，用户可以根据实际情况选择。限于篇幅不在手册中完整罗列，详询销售。

表 6. Y 取值

Y 取值举例	FUNC 脚悬空时的 PDO
18W9V	18W，最高 9V。即：5V/3A，9V/2A
36W12V	36W，最高 12V。即 5V/3A，9V/3A，12V/3A

Z 用于芯片支持的协议选择，如下表

表 7. 命名 Z 取值

Z 取值	芯片支持的协议
A	BC1.2 Apple2.4A
B	BC1.2 Apple2.4A QC
C	BC1.2 Apple2.4A QC AFC FCP SCP
其他	联系销售渠道

## 引脚定义和使用

### VIN

VIN 为芯片供电，需要外接 750Ω电阻上拉到 VBUS。

对于 12V 以内的应用，可以选择 0603/0805 电阻，对于 20V 的应用，建议选择 1206 电阻。

电容使用 0.47μF。

### FUNC1/2

FUNC1 和 FUNC2 脚外接电阻，可以选择不同的 PDO 和系统特性，如下表。建议选用 1%精度的 100KΩ电阻。

表 8. FUNC 脚功能

限于篇幅，本表请联系销售或代理商获取附录。

### DP 和 DM



DP 和 DM 耐压均大于 12v，提高了系统插拔的稳定性。

## CC1 和 CC2

CC1 和 CC2 连接到 Type-C 口中的 CC1 和 CC2。CC1 和 CC2 可以耐压 30v，提高了系统插拔的稳定性。

## CGATE

外接 PMOS，控制 VIN 和 CVBUS 之间的通路开关。

FS8611B，该脚位悬空。

## FB

FB 连接到电源系统，用于控制 USB 的 VBUS 电压。终端设备和 FS8611B 通过 D± 或者 CC 协商好协议，以及需要的电压后，FS8611B 通过 FB 发起调压。FB 的调压精度为 20mv，调压速度为 20mv/1us。

FB 外接电阻 R1 到 VBUS，外接电阻 R2 到地。通常的计算公式，如下，

$$R_2 = \frac{R_1 V_{FB}}{V_{VBUS} - V_{FB}}$$

比如，

$V_{VBUS}$  取 5v

$V_{FB}$  可以从电源 IC 的手册中找到，比如取 0.8v

$R_1$  典型值为 100KΩ，精度需要能满足系统的要求，比如选择精度 1%

如此，可以计算出 R2。

电源系统可以是 AC/DC，为了获得更好的反馈效果，建议使用 432 代替 431。

## 应用示例

FS8611B 典型的应用如右图所示，芯片供电取自电源的输出。

FB 外接电源系统。

FUNC 外接电阻进行功能设置。

CGATE 通过 PMOS 控制 CVBUS 输出。

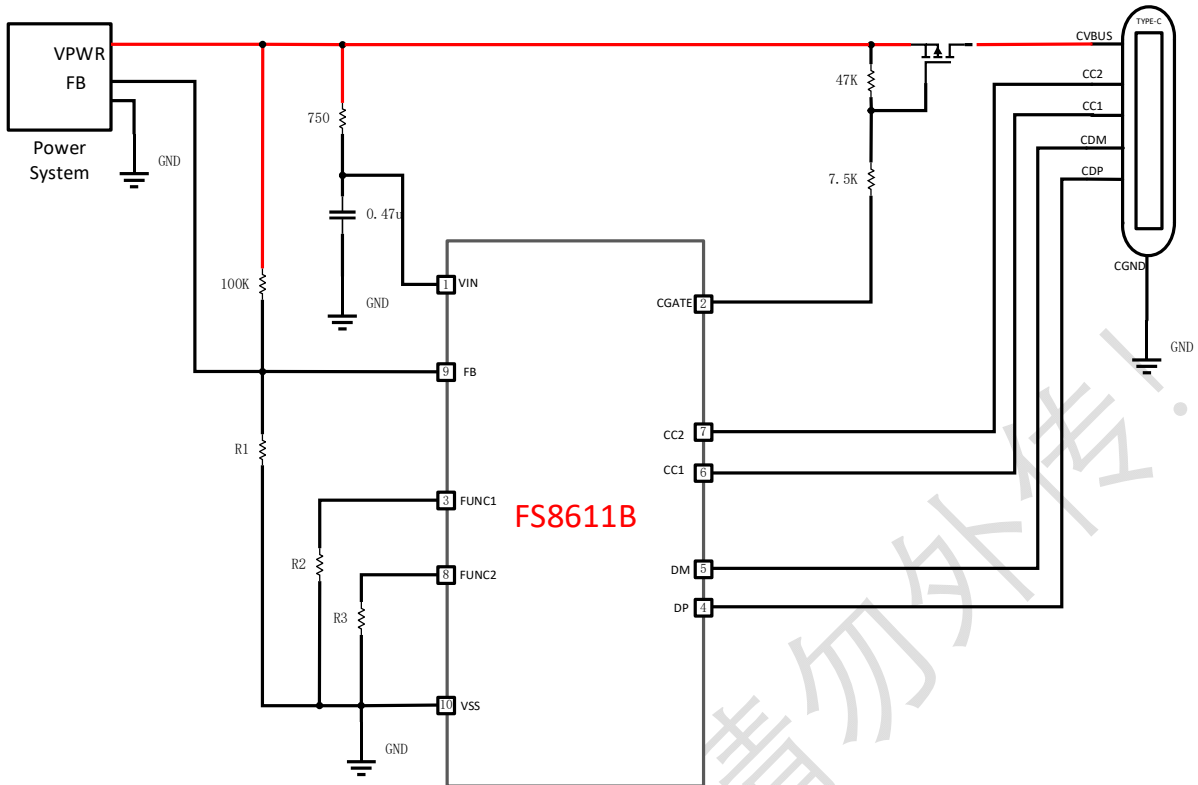


图2. 应用图

在低成本应用时，可以去掉外置 MOSFET，应用如下图。

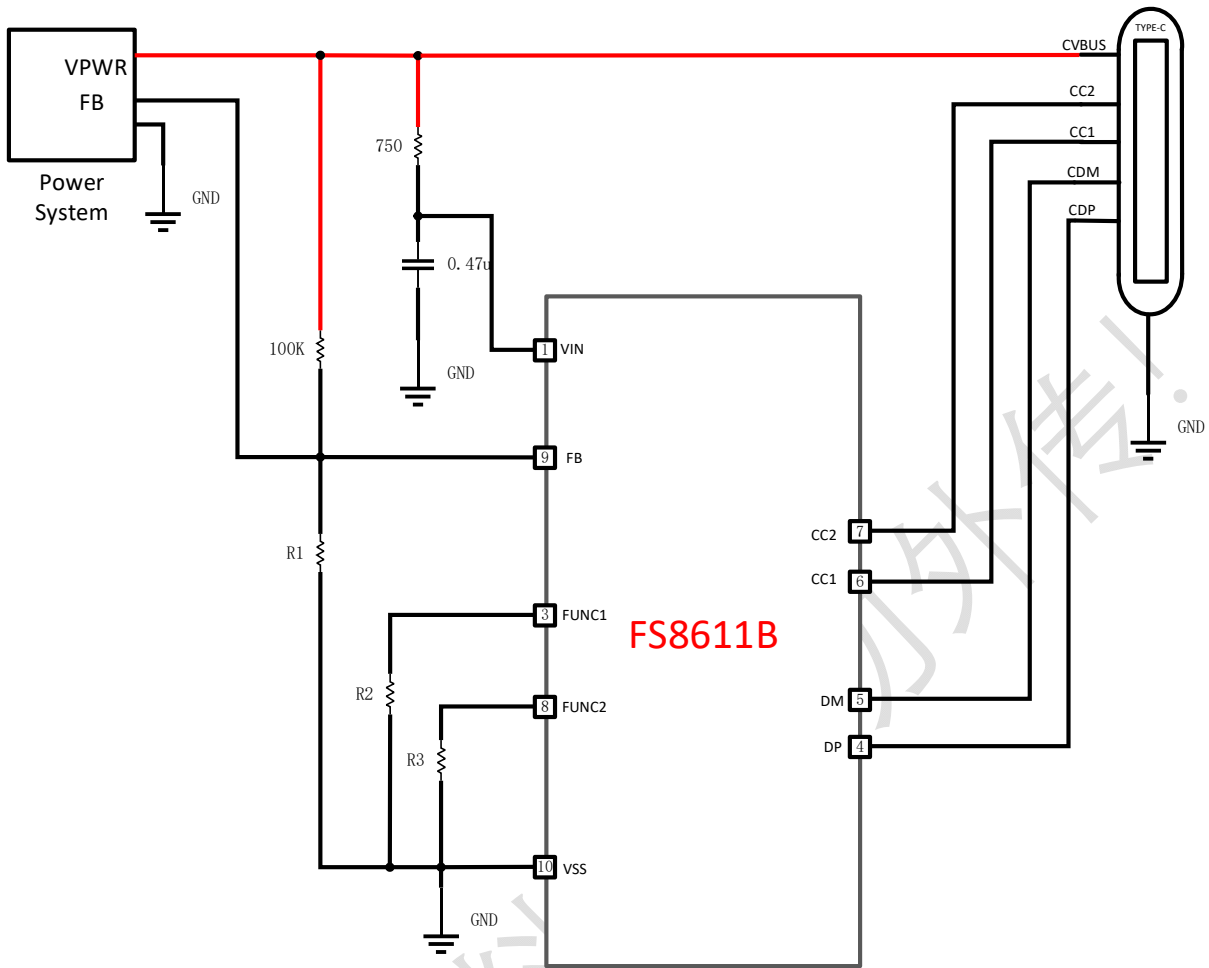
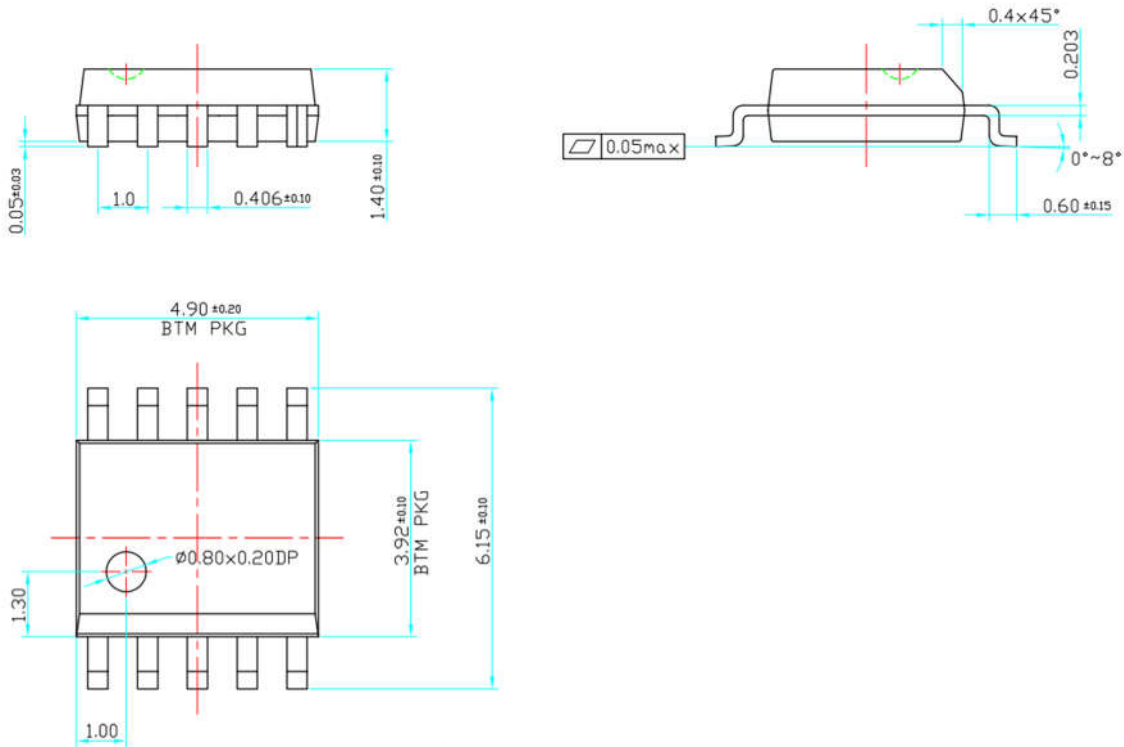


图3. 应用图

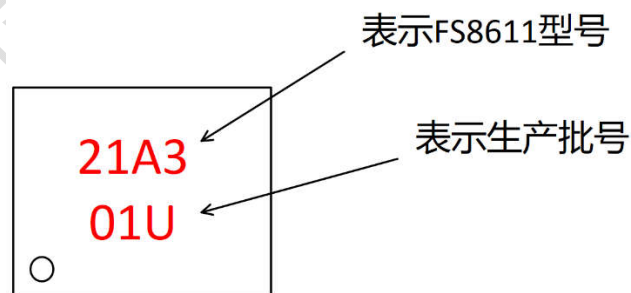


### 封装外形图

#### SSOP10



#### 芯片丝印信息



1. FS8611型号信息：21A3，固定不变
2. 生产批号简码为区分每次的批号信息，根据生产批次变化





## 公司信息和声明

### 公司总部

无锡市新吴区传感网大学科技园 530 大厦 A409-3 室

网址: [www.fastsoc.com](http://www.fastsoc.com)

微信公众号: fastsoc

### 上海研发中心

上海市张江高科技园区蔡伦路 1690 号 2 号楼 210 室

### 销售和技术支持

联系人: 顾先生

电话: 1800-185-3071

微信号: asicasic

邮箱: gpp@fastsoc.com

### 声明

无锡速芯微电子有限公司保留随时修改产品以及产品数据手册的权利。本文档所有信息,包括产品的功能、性能、公司信息等有可能在未告知用户的前提下修改。文中所描述的功能和性能指标在实验室环境下测试得到,不保证客户产品上能获得相同的数据。本文信息不提供任何形式的暗示、表明、支持、证明或者默认本产品可以用于侵犯第三方知识产权的应用。本文信息只作为芯片使用的指导,不授权用户使用本公司或者其他公司的知识产权。

无锡速芯微电子有限公司的产品不针对极端条件以及生命支持系统设计。如果用户选择在这些场合应用,在缺少我司确认和许可的情况下,风险由用户自行承担。

无锡速芯微电子有限公司及其注册和使用的商标、标识、各类知识产权归属无锡速芯微电子有限公司所有。本文中使用的其他的商标、标识、设计、物料号等产权归属各自拥有者所有。