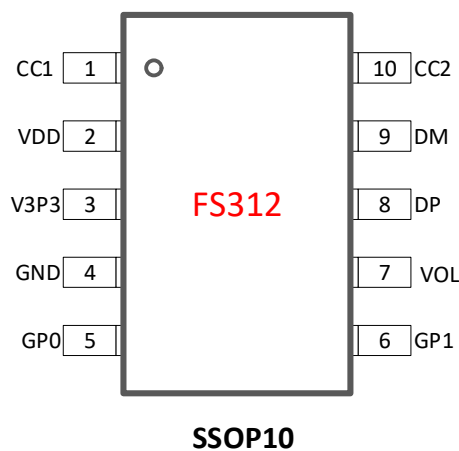


FS312HC 受电端应用

编号：AN-SK1343D7E

随着快速充电概念和技术的普及，手机或者笔记本电源变得十分普及，很多原来需要电源的设备，通常称为受电端设备，可以利用这些现成的快充电源来实现供电，而不需要提供额外的电源。这些受电端设备，包括但不限于：物联网设备、小家电、锂电池充电器、移动电源、电动工具、工业设备、测试仪器等。本文介绍 FS312HC 在这方面的应用。

FS312HC 采用 SOP10 封装，的管脚如下：



FS312HC 是无锡速芯微电子有限公司的高性价比，极简外围受电端触发/诱骗芯片。具有极高的可靠性，VDD/CC1/CC2 耐压高于 30V，DP/DM 耐压超过 12V，芯片所有管脚 ESD 超过 4KV。

FS312HC 芯片支持 5 种常见协议，可以覆盖几乎所有快充充电器。无论是笔记本原装充电器、各类手机原装充电器、第三方充电器都可以诱骗出需要的电压。通过 GP0/1 两个管脚的外部连接，用户可以指定特定的诱骗协议或者自动的选择到充电器支持的协议。

GP0	GP1	协议
GND	GND	PD
GND	V3P3	PPS
V3P3	GND	QC
V3P3	V3P3	自动选择协议
		优先级：PD/PPS>QC>FCP>AFC

常见的快充充电器，快充支持情况：

充电器种类	品牌	支持情况
原装笔记本 PD 充电器	华为、联想、DELL、HP、小米等	√
原装手机充电器	华为、小米、VIVO 等	√
第三方快充	各类品牌	√

通过 VOL 管脚外置电阻设定申请的电压，将对应阻值电阻接地，既可以申请到需要的电压。可以随时改变申请阻值，获得不同的电压。

VOL 外接电阻	设定申请电压
悬空	5V
180K	20V
140K	15V
100K	12V
51K	9V

如果充电器不支持申请的电压，那么自动降档，比如希望申请 20V，但是充电器最高只有 12V，那么将获得 12V 的电压。

在和 USB 连接件的连线上，无需外置任何元件。常见的 USB 连接件的连接方式：

USB 连接件	连接方式
USB TYPE-C 母座	芯片 CC1/CC2/DP/DM 都连接到连接件对应管脚。如果母座不包含 DP/DM，可以不连接。
USB TYPE-C 公头	芯片 CC1 或者 CC2 连接到连接器的 CC1 或者 CC2，不可以两个都连接。DP/DM 连接到连接件对应管脚，如果连接件不包含 DP/DM，可以不连接。
USB Micro-B 母座	芯片 DP/DM 连接到连接件对应管脚。

典型连接图

